

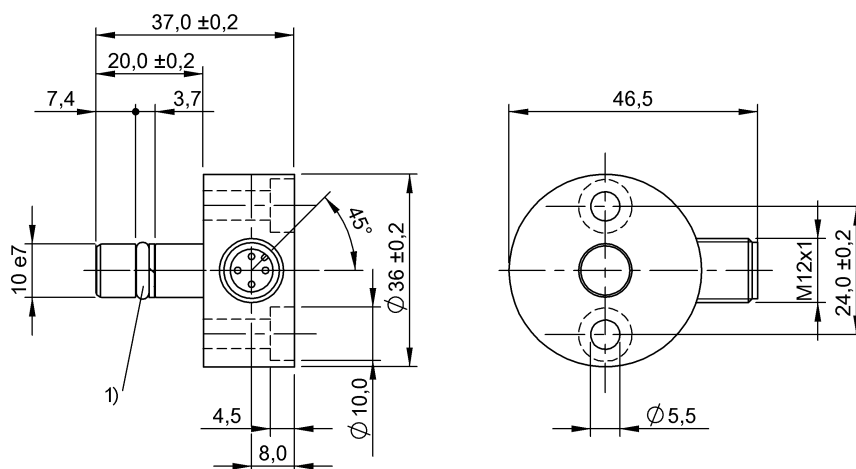
BES 516-300-S260-S4-D
Bestellcode: BHS0030

Induktiver Sensor
D10,0e7x37 mm
hochdruckfest

DC, Gleichspannung
PNP/Schließer (NO)
Sn = 1,5 mm
bündig

BALLUFF

sensors worldwide



1) O-Ring mit Stützring

Kenndaten

Gesicherter Schaltabstand Sa	1,2
Realschaltabstand Sr	1,50 mm
Toleranz Sr	±10 %
Hysterese H max. (in % von Sr)	15 %
Wiederholg. R max. (% v. Sr)	5 %
Umgebungstemperatur	-25...80 °C
Temp.-Drift max. (% von Sr)	10%
Schaltfrequenz f max.	2000 Hz
Bereitschaftsverzug tv max.	50 ms
Gebrauchskategorie	DC 13
Funktionsanzeige	nein
Betriebsspannungsanzeige	nein
Kurzschlusschutz	ja
Verpolungssicher	ja
Vertauschmögl. geschützt	ja
Schutzart nach IEC 60529	IP68 nach BWN Pr 20

Elektrische Daten

Betriebsspannung	10...30 V DC
Restwelligkeit max. (% von Ue)	15
Bemessungsbetriebsspannung Ue DC	24,0
Spannungsfall statisch max.	2 V
Bem.-Isolationsspannung Ui	75 DC
Bemessungsbetriebsstrom Ie	200 mA
Leerlaufstrom Io bedämpft	8 mA
Leerlaufstrom Io unbedämpft	3 mA
Reststrom Ir max.	10 µA
Kleinster Betriebsstrom Im	0 mA

Bemessungskurzschlussstrom	100 A
Ausgangswiderstand Ra	150,0k
Lastkapazität max. (bei Ue)	1 µF

Mechanische Daten

Anschlussart	Steckverbinder
Steckerart	M12x1-S04
Werkstoff Gehäuse	1.4104
Werkstoff aktive Fläche	EP
Werkstoff Dichtring	FPM 70
Werkstoff Stützring	PTFE
Befestigungslänge	20 mm
Befestigung Hochdruckschalter	2xZylinderschr. ISO 4762 M5x25
Druckfestigkeit	öldruckfest bis 350 bar
Größe Dichtring	5,85 x 2,4
Schockbeanspruchung	Schock, Halbsinus, 30 gn, 11ms
Schwingbeanspruchung	55 Hz, 1 mm Ampl., 3x30 min
Verschmutzungsgrad	3

Grunddaten

Grundnorm	IEC 60947-5-2
Ersatzteilenummer Dichtring	636594
Ersatzteilenummer Stützring	705918

Bemerkungen

Nach Beseitigung der Überlast ist der Sensor wieder funktionsfähig.
Mit Steckverbinder z.B. BKS-B 20-... ist Gesamtlänge = Schalterlänge +19 mm.

Einbauhinweis 614804.



Begriffserklärungen siehe Hauptkatalog.

BES 516-300-S260-S4-D
Bestellcode: BHS0030

Induktiver Sensor
D10,0e7x37 mm
hochdruckfest

DC, Gleichspannung
PNP/Schließer (NO)
Sn = 1,5 mm
bündig

BALLUFF
sensors worldwide

Änderungen vorbehalten.

