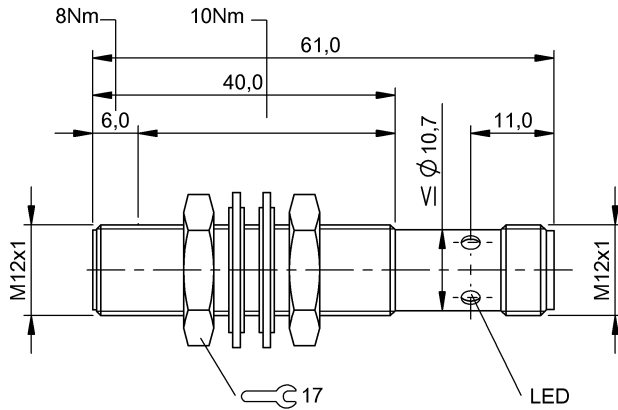


**BES 516-113-SA2-S4-CW**  
**Bestellcode: BES02J4**

**Induktiver Sensor**  
**M12x61 mm**  
**schweißfest**  
**magnetfeldfest**

**DC, Gleichspannung**  
**PNP/Schließer/Öffner (NO/NC)**  
**Sn = 2 mm**  
**bündig**

**BALLUFF**  
*sensors worldwide*



**Kenndaten**

Gesicherter Schaltabstand Sa	1,6
Realschaltabstand Sr	2 mm
Toleranz Sr	±10 %
Hysterese H max. (in % von Sr)	15 %
Wiederholg. R max. (% v. Sr)	5 %
Umgebungstemperatur	-20...100 °C
Temp.-Drift max. (% von Sr)	10%
Schaltfrequenz f max.	1000 Hz
Bereitschaftsverzug tv max.	60 ms
Gebrauchskategorie	DC 13
Funktionsanzeige	ja
Betriebsspannungsanzeige	nein
Kurzschlusschutz	ja
Verpolungssicher	ja
Vertauschmögl. geschützt	ja
Magnetfeldfest	störfest gegen magnet. Gleich- und Wechselfelder
Schutzart nach IEC 60529	IP67
Funktionsprinzip	induktiv

**Elektrische Daten**

Betriebsspannung	10...30 V DC
Restwelligkeit max. (% von Ue)	15
Bemessungsbetriebsspannung Ue DC	24
Spannungsfall statisch max.	2,5 V
Bem.-Isolationsspannung Ui	75 DC
Bemessungsbetriebsstrom Ie	200 mA

Leerlaufstrom Io bedämpft	15 mA
Leerlaufstrom Io unbedämpft	32 mA
Reststrom Ir max.	80 µA
Kleinster Betriebsstrom Im	0 mA
Bemessungskurzschlussstrom	100 A
Ausgangswiderstand Ra	2,2k + D + LED / 4,7k + D
Lastkapazität max. (bei Ue)	1 µF
Magnetfeldstärke (Störfeld)	100 kA/m

**Mechanische Daten**

Anschlussart	Steckverbinder
Steckerart	M12x1-S04
Werkstoff Gehäuse	Stahl nichtrostend
Oberflächenschutz	PTFE beschichtet
Werkstoff aktive Fläche	PTFE
Befestigungslänge	40 mm
Schockbeanspruchung	Schock, Halbsinus, 30 gn, 11ms
Schwingbeanspruchung	55 Hz, 1 mm Ampl., 3x30 min
Verschmutzungsgrad	3
Anzugsdrehmoment	8 Nm / 10 Nm

**Grunddaten**

Grundnorm	IEC 60947-5-2
-----------	---------------

**Bemerkungen**

Nach Beseitigung der Überlast ist der Sensor wieder funktionsfähig.  
 Mit Steckverbinder z.B. BKS-S 24-... ist Gesamtlänge = Schalterlänge +21,5 mm.



Begriffserklärungen siehe Hauptkatalog.

**BES 516-113-SA2-S4-CW**  
**Bestellcode: BES02J4**

Induktiver Sensor  
M12x61 mm  
schweißfest  
magnetfeldfest

DC, Gleichspannung  
PNP/Schließer/Öffner (NO/NC)  
Sn = 2 mm  
bündig

**BALLUFF**  
*sensors worldwide*

Änderungen vorbehalten.

