

de 03-2015/05 50110220



M12
2 mm
4 mm
6 mm

10 - 30 V DC
3 kHz
bündig

- Schlanke und kurzes Metallgehäuse in zylindrischer Bauform M12
- Gehäuse Messing verchromt
- Kurzschlusschutz, Induktionsschutz, Verpolschutz eingebaut
- LED für Schaltzustand 360° sichtbar

Zubehör:

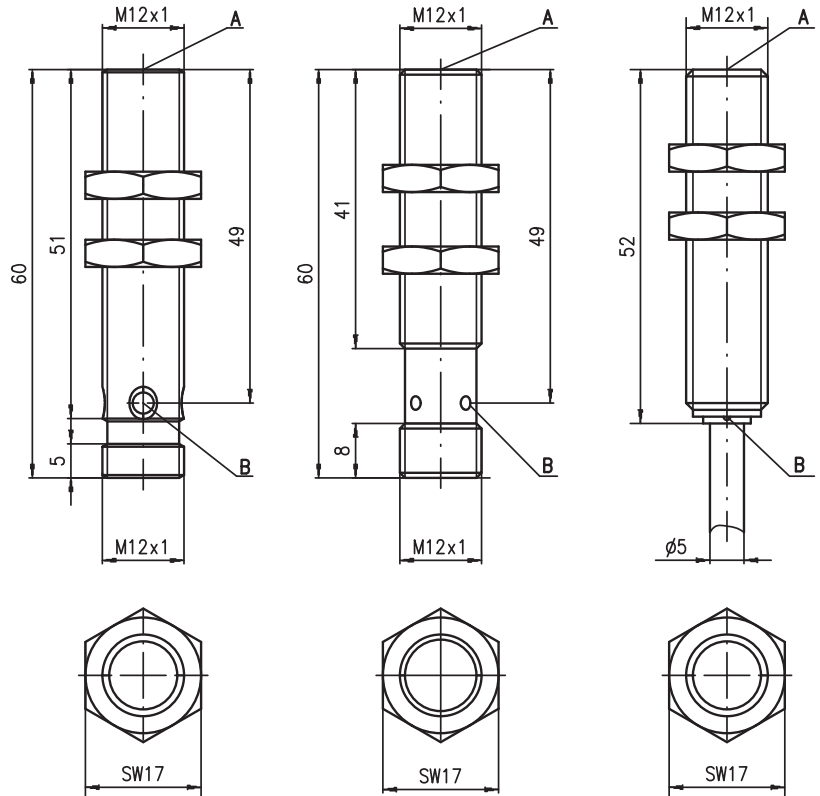
(separat erhältlich)

- M12 Leitungsdosen (KD ...)
- Konfektionierte Leitungen (K-D ...)
- Klemmhalter (MC 012...)

Maßzeichnung

IS 212...-2E0-S12
IS 212...-4E0-S12

IS 212...-6E0-S12



Anzugsmoment der Befestigungsmuttern < 10Nm !

- A aktive Fläche
- B Anzeigediode gelb

Elektrischer Anschluss

Leitung

10-30V DC +	br/BN
GND	bl/BU
OUT	sw/BK

M12 Rundstecker

...NO... (Schließer)

10-30V DC +	1	br/BN
not connected	2	
GND	3	bl/BU
OUT	4	sw/BK

...NC... (Öffner)

10-30V DC +	1	br/BN
OUT	2	ws/WH
GND	3	bl/BU
not connected	4	



...NO...-S12 (Schließer): 3-polige oder 4-polige M12-Anschlussleitungen einsetzbar.
 ...NC...-S12 (Öffner): ausschließlich 4-polige M12-Anschlussleitungen einsetzbar.

Änderungen vorbehalten • DS_IS212E_de_50110220.fm

Technische Daten

Allgemeine Daten	IS 212...-2E0...	IS 212...-4E0...	IS 212...-6E0...
Einbauart	bündig einbaubar		
Typ. Grenzreichweite S_n	2,0mm	4,0mm	6,0mm
Betriebsreichweite S_a	0 ... 1,6mm	0 ... 3,2mm	0 ... 4,8mm
Elektrische Daten			
Betriebsspannung U_B 1)	10 ... 30VDC		
Restwelligkeit σ	$\leq 20\%$ von U_B		
Ausgangsstrom I_L	$\leq 200\text{mA}$		
Leerlaufstrom I_0	$\leq 10\text{mA}$		
Reststrom I_r	$\leq 100\mu\text{A}$		
Schaltausgang/Funktion	.../4NO... PNP Transistor, Schließer (NO) .../4NC... PNP Transistor, Öffner (NC) .../2NO... NPN Transistor, Schließer (NO) .../2NC... NPN Transistor, Öffner (NC)		
Spannungsabfall U_d	$\leq 2\text{V}$		
Hysterese H von S_r	$\leq 10\%$	$\leq 15\%$	$\leq 10\%$
Temperaturdrift von S_r	$\leq 10\%$ 2)		
Wiederholgenauigkeit	$\leq 5\%$ 3)		
Zeitverhalten			
Schaltfrequenz f	3kHz	2kHz	800Hz
Bereitschaftsverzögerung	$\leq 10\text{ms}$	$\leq 300\text{ms}$	$\leq 50\text{ms}$
Anzeigen			
LED gelb (360° sichtbar)	Schaltzustand		
Mechanische Daten			
Gehäuse	Messing verchromt		
Normmessplatte	12 x 12mm ² , Fe360	12 x 12mm ² , Fe360	18 x 18mm ² , Fe360
Aktive Fläche	PBTP		
Gewicht (M12-Stecker/Kabel)	ca. 25g/ca. 95g		
Anschlussart	M12-Rundsteckverbinder, 4-polig, oder Leitung: 2m, PVC, 3 x 0,34mm ² , Ø 5,0mm		
Umgebungsdaten			
Umgebungstemperatur	-25°C ... +70°C		
Schutzart	IP 67		
Schutzbeschaltung 4)	1, 2, 3		
Gültiges Normenwerk	IEC/EN 60947-5-2		
Elektromagnetische Verträglichkeit	IEC 60255-5 IEC 61000-4-2 IEC 61000-4-3 IEC 61000-4-4	1kV Level 3 air 8kV (ESD) Level 3 10V/m (RFI) Level 3 2kV (Burst)	

- 1) Beachten Sie die Sicherheits- und Installationsvorschriften bezüglich Energieversorgung und Verdrahtung; bei UL-Applikationen: nur für die Benutzung in "Class 2"-Stromkreisen nach NEC
- 2) über den gesamten Betriebstemperaturbereich
- 3) bei $U_B = 20 \dots 30\text{VDC}$, Umgebungstemperatur $T_a = 23^\circ\text{C} \pm 5^\circ\text{C}$
- 4) 1=Verpolschutz, 2=Kurzschluss-Schutz, 3=Induktionsschutz für alle Ausgänge

Tabellen

Reduktionsfaktoren:

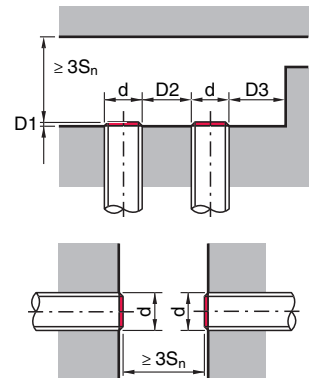
für $S_n = 2,0\text{mm}$		für $S_n = 4,0\text{mm}$	
Stahl Fe360	1	Stahl Fe360	1
Kupfer	0,20	Kupfer	0,40
Aluminium	0,30	Aluminium	0,44
Messing	0,40	Messing	0,54
Edelstahl	0,85	Edelstahl	0,80

für $S_n = 6,0\text{mm}$

Stahl Fe360	1
Kupfer	0,25
Aluminium	0,30
Messing	0,40
Edelstahl	0,70

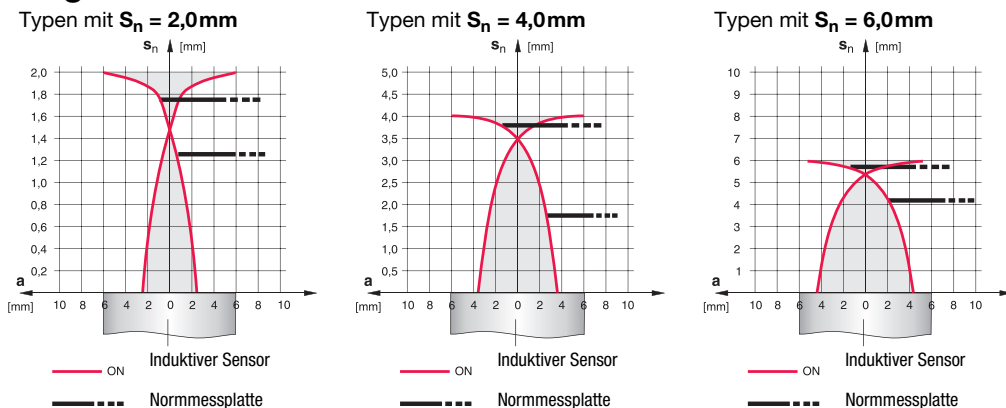
Montage

bündiger Einbau:



ferromagnetische und nicht ferromagnetische Materialien			
S_n [mm]	D1 [mm]	D2 [mm]	D3 [mm]
2,0	0	6,0	2,0
4,0	0	12,0	4,0
6,0	2,0	18,0	6,0

Diagramme



Hinweise

Bestimmungsgemäße Verwendung beachten!

- Das Produkt ist kein Sicherheits-Sensor und dient nicht dem Personenschutz.
- Das Produkt ist nur von befähigten Personen in Betrieb zu nehmen.
- Setzen Sie das Produkt nur entsprechend der bestimmungsgemäßen Verwendung ein.

Typenschlüssel

I	S	2	1	2	M	M	/	4	N	O	-	4	E	O	-	S	1	2
---	---	---	---	---	---	---	---	---	---	---	---	---	---	---	---	---	---	---

Funktionsprinzip / Bauform
IS Induktiver Sensor / Standard

Baureihe
212 Baureihe mit M12 x 1 Außengewinde

Gehäuse / Gewinde
MM Metallgehäuse (aktive Fläche: Kunststoff) / Metrisches Gewinde

Ausgangsfunktion
4NO PNP Transistor, Schließer (NO)

4NC PNP Transistor, Öffner (NC)

2NO NPN Transistor, Schließer (NO)

2NC NPN Transistor, Öffner (NC)

Messbereich / Einbauart
2E0 Typ. Grenzastweite 2,0 mm / Bündig einbaubar

4E0 Typ. Grenzastweite 4,0 mm / Bündig einbaubar

6E0 Typ. Grenzastweite 6,0 mm / Bündig einbaubar

Elektrischer Anschluss
entfällt Leitung, PVC, Standardlänge 2000 mm

S12 M12 Rundsteckverbindung, 4-polig, axial

200-S12 Leitung, PVC, Länge 200 mm mit M12 Rundsteckverbindung, 4-polig, axial

Bestellhinweise

Die hier aufgeführten Sensoren sind Vorzugstypen, aktuelle Informationen unter www.leuze.com.

	Bezeichnung	Artikel-Nr.
S_n = 2mm	IS 212 MM/4NO-2E0	50109664
	IS 212 MM/4NO-2E0-S12	50109665
	IS 212 MM/4NC-2E0	50129350
	IS 212 MM/4NC-2E0-S12	50111870
	IS 212 MM/2NO-2E0	50109666
	IS 212 MM/2NC-2E0	50129415
S_n = 4mm	IS 212 MM/4NO-4E0	50109672
	IS 212 MM/4NO-4E0-S12	50109673
	IS 212 MM/4NC-4E0	50129353
	IS 212 MM/4NC-4E0-S12	50109674
	IS 212 MM/2NO-4E0	50109675
	IS 212 MM/2NO-4E0-S12	50129354
	IS 212 MM/2NC-4E0	50114380
	IS 212 MM/2NC-4E0-S12	50109677
S_n = 6mm	IS 212 MM/4NO-6E0	50109678
	IS 212 MM/2NO-6E0	50109682

