

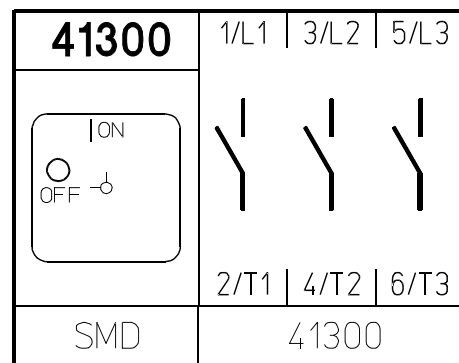
Technische Daten

Vorschriften IEC 60947, EN 60947, IEC 60204, EN 60204, UL 508, GOST R500 30.3-99

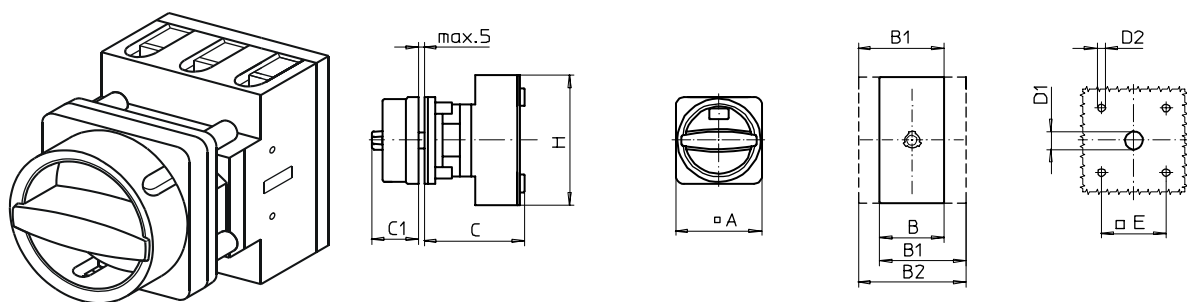
H410			
Betriebsspannung U_e	V AC	690	
Stoßspannungsfestigkeit U_{imp}	kV	8	
Dauerstrom $I_n / I_{th} / I_{the}$	A	100	
Kurzschlussfestigkeit Max. Vorsicherung	gL	100	
Bedingter Kurzschlussstrom	kAeff	25	
Trenneigenschaft nach EN 60947	bis...V AC	1000	
Schaltwinkel Strombahnen	lt. Programm max. mögl.	90° 8	
Max. Anschlußquerschnitt am Grundschalter			
ein- bzw. mehrdrätig	min max	mm ² mm ²	4 50
fein- bzw. vieldrätig mit Aderendhülse	min max	mm ² mm ²	2,5 35
American Wire Gauge		AWG	1/0
Betriebsstrom I_e			
AC-21A		A	100
UL/ CSA	300V AC	A	100
General Use	600V AC	A	100
Betriebsleistung bei 50-60Hz, 3-polig			
AC-23A	220-240V	kW	22
	380-440V	kW	37
	500V	kW	37
	660-690V	kW	37
AC-3	220-240V	kW	22
	380-440V	kW	30
	500V	kW	37
	660-690V	kW	30
UL/ CSA	110-120V AC	HP	10
	210V AC	HP	15
	3phasig	240V AC	HP
3polig	480V AC	HP	30
	600V AC	HP	30

- Mechanische Lebensdauer:
>10⁵ Schaltspiele
- Klimafestigkeit:
feuchte Wärme, konstant, nach DIN IEC 60068-2-78
feuchte Wärme, zyklisch, nach DIN IEC 60068-2-30
- Umgebungstemperatur:
offen: -25/+50 °C. (min/max)
gekapselt: -25/+40 °C. (min/max)
- Belastbarkeit bei Aussetzbetrieb Klasse 12
AB: 60%/40%/25% ED: 1,3/1,6/2 × le

Programm



Abmessungen (in mm)



Type		A	B	B1	B2	C	C1	D1	D2	E	H
H410	inch	3,46	2,76	3,5	4,25	2,87	1,77	0,59	0,2	1,89	3,15
	mm	88	70	89	108	73	45	15	5	48	80

Technische Änderungen vorbehalten!

Für diese Zeichnung behalten wir uns alle Rechte vor. Sie darf weder vervielfältigt noch Dritten zugänglich gemacht oder in anderer Weise missbräuchlich verwertet werden.

Blatt 1 von 1
Projekt

Sälzer Electric GmbH

Erstellt:

Datum: 15.03.2013