

Datenblatt - BN 85-5-2031

Magnetschalter / BN 85-5



Vorzugstyp



- Gehäuse mit Langlöchern
- berührungslos wirkend
- 5 Reedkontakte
- vorderseitige Betätigung
- hohe Lebensdauer
- LED-Zustandsanzeige
- Steckeranschluss
- Kunststoffgehäuse
- Reedkontakt einclipsbar, Vorortmontage

(Die Abbildung kann vom Original abweichen!)


Bestelldaten

Produkt-Typbezeichnung	BN 85-5-2031
Artikelnummer	101118378
EAN Code	4030661050058
eCl@ss	27-27-01-04

Zulassung

Zulassung	-
-----------	---

Allgemeine Daten

Produkt-Name	BN 85-5
Vorschriften	-
Richtlinienkonformität (J/N) 	Ja
für Aufzüge geeignet (J/N)	Ja
Befestigung	Gehäuse mit Langlöchern
Wirkprinzip	magnetisch
Werkstoffe	
- Werkstoff des Gehäuses	Kunststoff, glasfaserverstärkter Thermoplast
Gehäusebauform	rechteckig
Gewicht	106 g
Empfohlene Betätiger	BP 7
- Aufzugtechnik	BP 7

Mechanische Daten

Ausführung des elektrischen Anschlusses	Steckeranschluss, 10-polig
Mechanische Lebensdauer	1.000.000.000 Schaltspiele
Elektrische Lebensdauer	500.000.000 Schaltspiele
Betätigungsebene	vorderseitig
Schaltabstand S_n	1 mm ... 14 mm
- Hinweis	Die Angaben zu den Schaltabständen gelten bei Betätigung einzeln montierter Geräte ohne ferromagnetischen Einfluss. Eine Veränderung des Abstandes, positiv wie negativ, ist durch ferromagnetischen Einfluss möglich. Bei der Anordnung von mehreren Betätigungsmagneten ist die gegenseitige Beeinflussung zu berücksichtigen.
Art der Betätigung	Magnet
Schockfestigkeit	60 g, sinusförmige Schwingung
Rastung vorhanden (J/N)	Ja

Umgebungsbedingungen

Umgebungstemperatur	
- min. Umgebungstemperatur	-10 °C
- max. Umgebungstemperatur	+75 °C
Schutzart	IP30 gemäß IEC/EN 60529

Elektrische Daten

Ausführung des Schaltelementes	Raster
Anzahl der Rastkontakte	1...5
Schaltzeit - Schließen	max. 2 ms
Schaltzeit - Öffnen	max. 0,07 ms
Überschlagspannung	400 VDC
Schaltspannung	12...60 VDC
Schaltstrom	max. 1 A
Schaltleistung	max. 30 W

Ausgänge

Ausführung des Schaltausgangs	Reedkontakt
-------------------------------	-------------

LED-Zustandsanzeige

LED-Zustandsanzeige (J/N)	Ja
---------------------------	----

ATEX

Explosionsschutz-Kategorie für Gas	keine
Explosionsschutz-Kategorie für Staub	keine

Abmessungen

Abmessungen des Sensors	
- Breite des Sensors	65 mm
- Höhe des Sensors	20 mm
- Länge des Sensors	140 mm

Hinweis

Die Öffner- oder Schließerfunktion ist abhängig von der Betätigungsrichtung, dem Betätigungsmagneten und der Polung des Betätigungsmagneten.

Lieferumfang

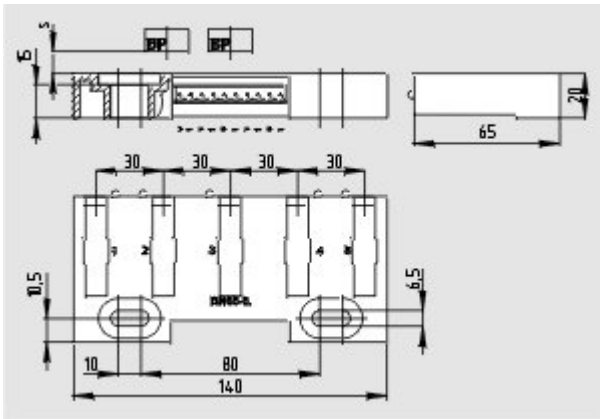
Die Betätiger sind nicht im Lieferumfang enthalten.

Dokumente

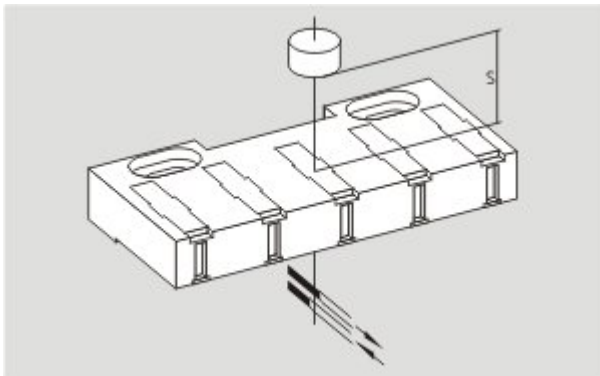
Montage- und Anschlussanleitung (de, en, fr) 186 kB, 06.02.2007

Code: m_n85p01

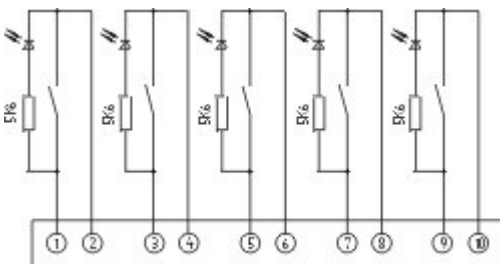
Abbildungen



Maßzeichnung (Grundgerät)



Maßzeichnung (Sonstige)



Kontaktbild

