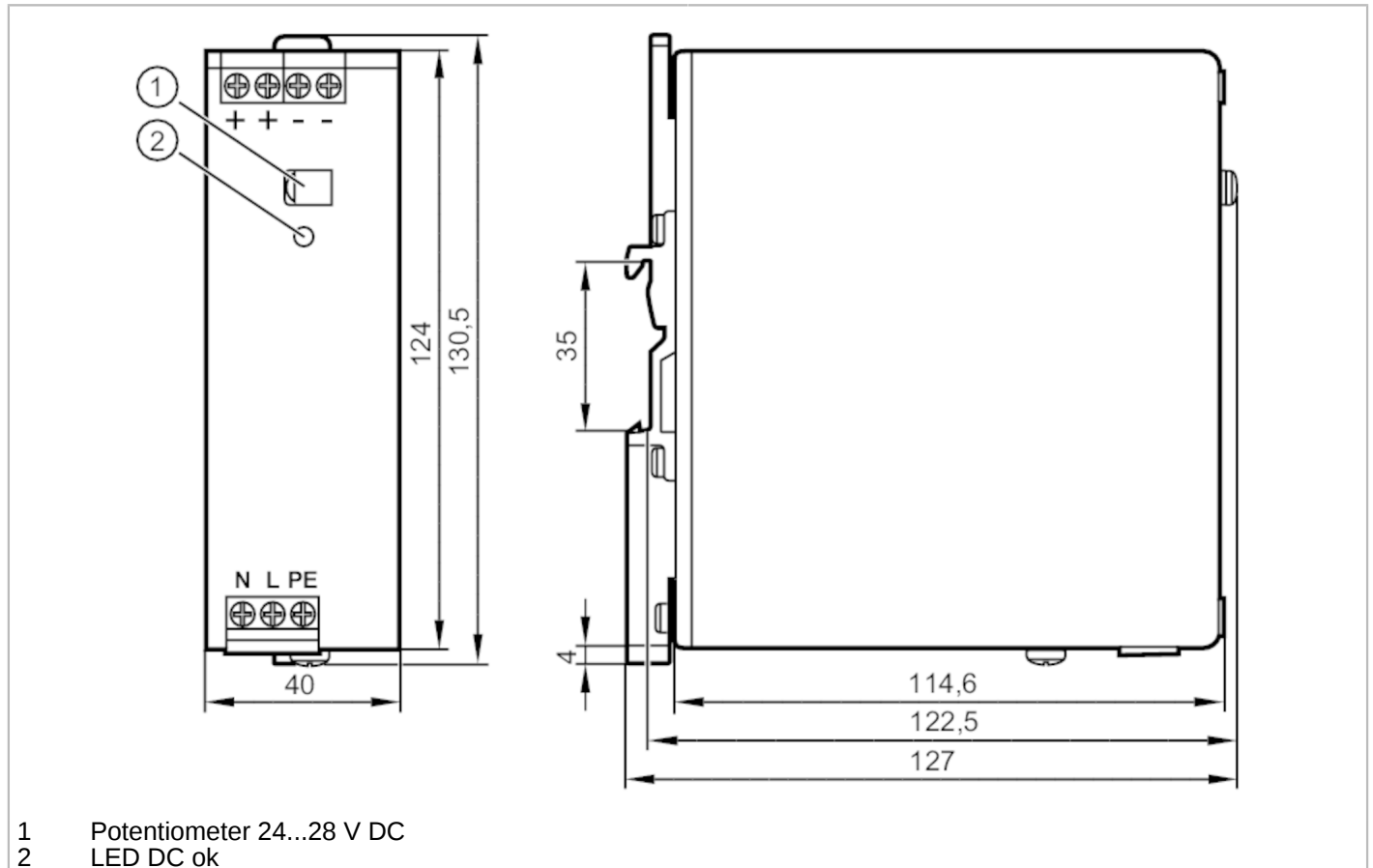


DN4012



Schaltnetzteil 24 V DC

PSU-1AC/24VDC-5A



Elektrische Daten	
Frequenz AC	[Hz] 47...64
Betriebsspannungstoleranz	[%] 10
Betriebsspannungstoleranz 2	[%] 10
Betriebsspannung	[V] automatische Bereichsumschaltung
Nennspannung AC	[V] < 230
Eingangsspannungsbereich AC	[V] 100...120 / 200...240
Ausgangsspannung DC	[V] 24...28
Schutzklasse	I; (IEC 61140)
Überspannungsschutz	ja; (< 39 DC)
Ausgangsspannung	[V] einstellbar; Ausgangsspannung gemäß SELV, PELV
Max. Ausgangsstrom bei min. Ausgangsspannung	[A] 5
Max. Ausgangsstrom bei max. Ausgangsspannung	[A] 4,3
Max. Ausgangsstrom kurzzeitig bei min. Ausgangsspannung	[A] 6
Max. Ausgangsstrom kurzzeitig bei max. Ausgangsspannung	[A] 5,1

DN4012



Schaltnetzteil 24 V DC

PSU-1AC/24VDC-5A

Ausgangsleistung (dauerhaft) [W]	120
Ausgangsleistung (kurzzeitig) [W]	144
Hinweis zur Ausgangsleistung (kurzzeitig)	≤ 45 °C dauerhaft erlaubt; > 45 °C < 1 Minute alle 10 Minuten
Leistungsfaktor (Nennspannung 120 V AC / 60 Hz)	0,56
Leistungsfaktor (Nennspannung 230 V AC / 50 Hz)	0,47
Leistungsreserve [%]	20
Anzahl Ausgangstromkreise	1
Max. Restwelligkeit [mV]	50
Einschaltspitzenstrom (Nennspannung 120 V AC / 60 Hz) [A]	3
Einschaltspitzenstrom (Nennspannung 230 V AC / 50 Hz) [A]	3
Einschaltstrombegrenzung	ja
Wirkungsgrad (Nennspannung 120 V AC / 60 Hz) [%]	89,4
Wirkungsgrad (Nennspannung 230 V AC / 50 Hz) [%]	90,2
Externe Eingangsabsicherung	≤ B-10 A / ≤ C-6 A
Derating [W/K]	3 (60...70 °C)
Netzausfallüberbrückungszeit (Nennspannung 120 V AC / 60 Hz) [ms]	80
Netzausfallüberbrückungszeit (Nennspannung 230 V AC / 50 Hz) [ms]	78
Eingangsstrom (Nennspannung 120 V AC / 60 Hz) [A]	2,05
Eingangsstrom (Nennspannung 230 V AC / 50 Hz) [A]	1,23
Verlustleistung (Nennspannung 120 V AC / 60 Hz) [W]	14,5
Verlustleistung (Nennspannung 230 V AC / 50 Hz) [W]	13,2
Rückspeisefestigkeit [V]	35

DN4012



Schaltnetzteil 24 V DC

PSU-1AC/24VDC-5A

Ausgänge		
Kurzschlussfest		ja
Überlastfest		ja
Überlastverhalten		Ausgangsstrom konstant
Parallelschaltung von Ausgängen möglich		nein
Serienschaltung von Ausgängen möglich		ja
Umgebungsbedingungen		
Umgebungstemperatur	[°C]	-25...70
Hinweis zur Umgebungstemperatur		Freiräume für Konvektion beachten (siehe Bedienungsanleitung)
Lagertemperatur	[°C]	-40...85
Max. zulässige relative Luftfeuchtigkeit	[%]	95; (IEC 60068-2-30)
Schutzart		IP 20; (EN 60529)
Verschmutzungsgrad		2; (IEC 62103: leitfähige Verschmutzung nicht zulässig)
Zulassungen / Prüfungen		
EMV	EN 61000-6-1	
	EN 61000-6-2	
	EN 61000-6-4	
Schwingfestigkeit	IEC 60068-2-6	±1,6 mm 2...17,8 Hz / 2 g 17,8...500 Hz
Schockfestigkeit	IEC 60068-2-27	30 g 6 ms / 20 g 11 ms
Mechanische Daten		
Gewicht	[g]	594,5
Montageart		Tragschiene; (TH35 (EN 60715))
Abmessungen	[mm]	124 x 40 x 122,5
Werkstoffe		Stahlblech
Anzeigen / Bedienelemente		
Anzeige	DC ok	1 x LED
Bemerkungen		
Bemerkungen		Serienschaltung von Ausgängen gilt nur für gleiche Geräte bis max. 150 V DC Gesamtspannung In 100 V AC Netzen und dauerhaft P > 120 W kann es zur thermischen Abschaltung kommen
Verpackungseinheit		1 Stück

DN4012



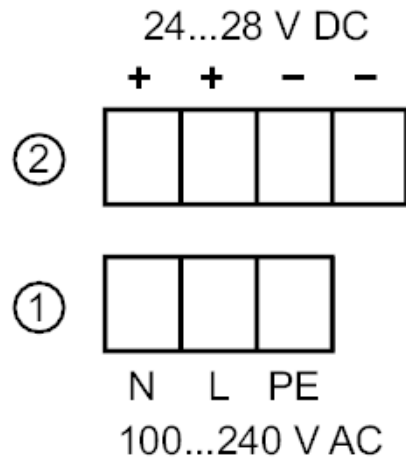
Schaltnetzteil 24 V DC

PSU-1AC/24VDC-5A

Elektrischer Anschluss

Schraubklemmen:

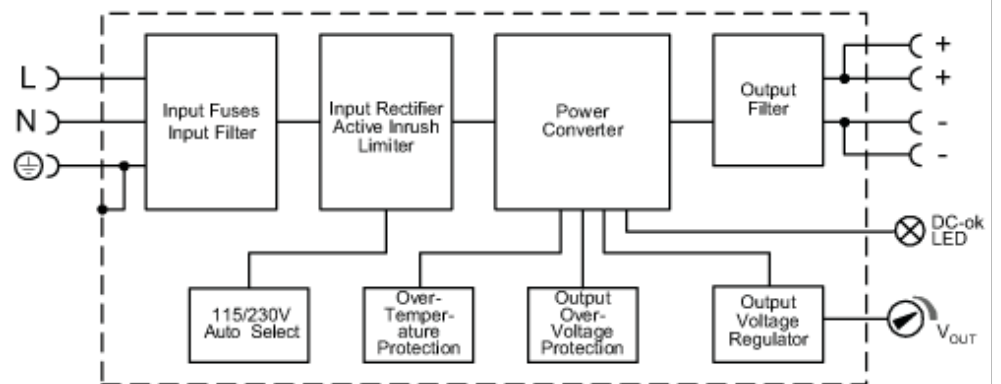
Anschluss



- 1: primär
- 2: sekundär

Diagramme und Kurven

Blockdiagramm



DN4012

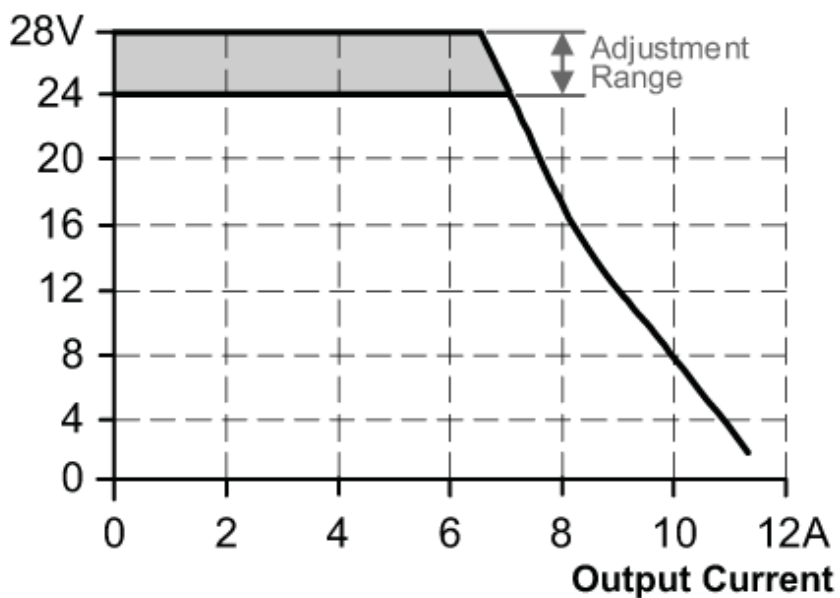


Schaltnetzteil 24 V DC

PSU-1AC/24VDC-5A

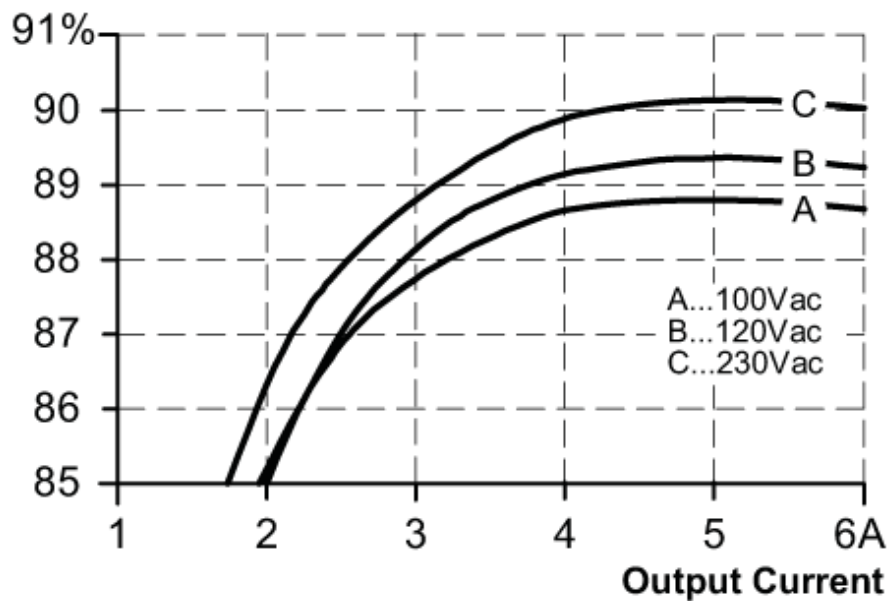
Ausgangskennlinie

Output Voltage



Kennlinie für Wirkungsgrad /
Verlustleistung

Efficiency



DN4012

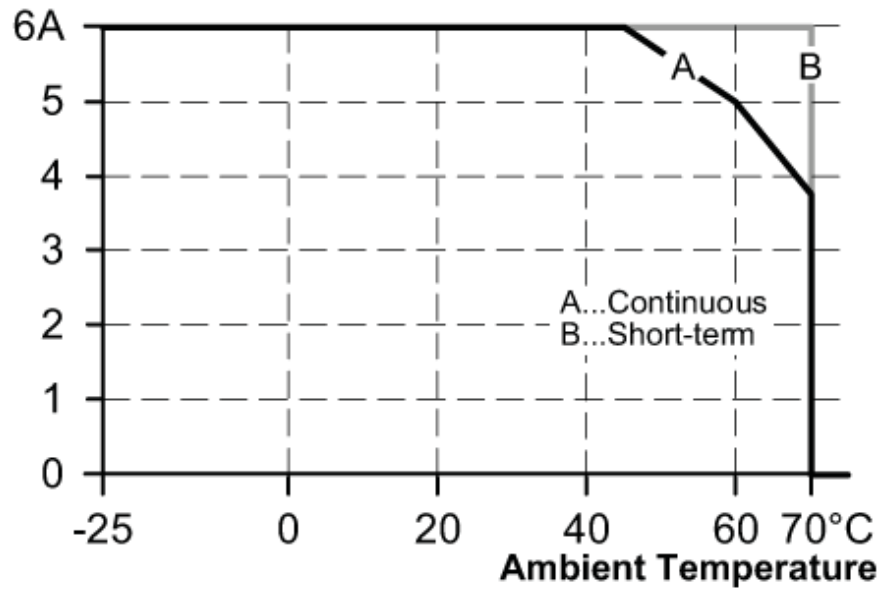


Schaltnetzteil 24 V DC

PSU-1AC/24VDC-5A

Kennlinie für Derating

Allowed Output Current at 24V



Kennlinie für
Netzausfallüberbrückungszeit

Hold-up Time at 24V

