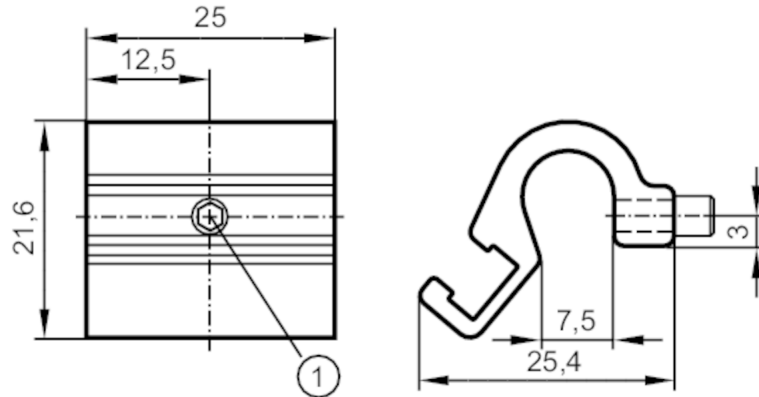


E11912



Montageadapter für Zugstangen-/Profilzylinder

ADAPT TIE ROD CYL D5-7



1 Befestigungsschraube SW 2

Einsatzbereich

Ausführung für Bauformen MKT

Mechanische Daten

Gewicht [g] 11,5

Werkstoffe Aluminium; Schraube: Edelstahl

Klemmbereich [mm] 5...7

Zubehör

Lieferumfang Befestigungsschraube: 1

Bemerkungen

Verpackungseinheit 1 Stück