

Schutzkontakt- Anbausteckdose, gerade für  
ortsveränderliche Verteilersysteme - Flansch 75x75,  
Befestigung 60x60

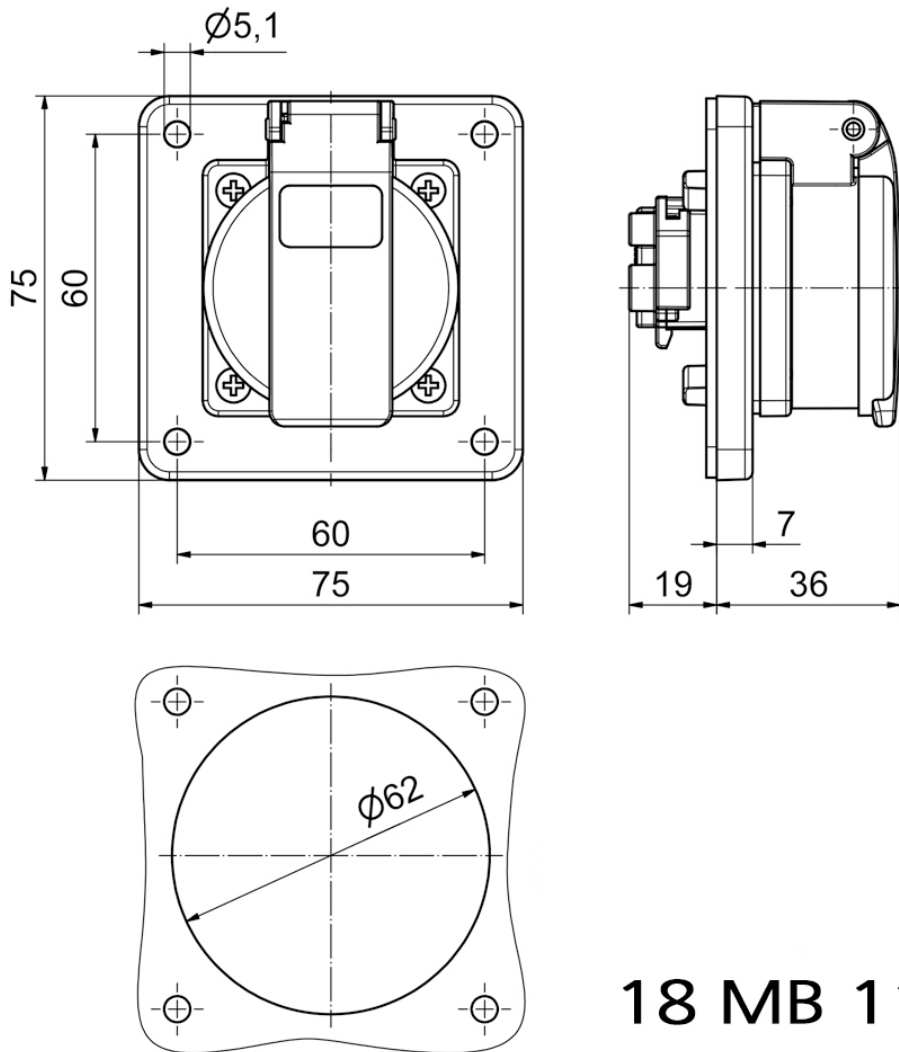


Artikelbeschreibung	
BALS-Art.-Nr	71111
EAN	4024941962261
Produktgruppe	Schutzkontakt-Anbausteckdose
Stromstärke	16A
Polzahl	3p
Anordnung der Phasen	2P+PE
Spannung	250V~

Artikelbeschreibung	
Frequenz	AC
Schutzart	IP54
Kennfarbe	blau
Gerätefarbe	Klappdeckel blau RAL 5015, Gehäuse blau RAL 5015
Anschluss technik	Kopfschraubenklemme
Maximaler Leiterquerschnitt	4,0 qmm
Kabeleinführung	sonstige
Geräte-Höhe	75mm
Geräte-Breite	75mm
Geräte-Tiefe	47.5mm
Flanschmaß vertikal in mm	75mm
Flanschmaß horizontal in mm	75mm
Bohrlochabstand vertikal in mm	60mm
Bohrlochabstand horizontal in	60mm
Gehäusematerial	Kunststoff
Kontakte	Der Kontaktträger ist aus Polyamid, Die Kontakte sind Messing vernickelt

Zusätzliche technische Informationen	
	Zur Verwendung in ortsveränderlichen Verteilersystemen, Der Anschluss ist rückwärtig, mit deutschem System

Logistikdaten	
Einzelgewicht	0,097 kg / Stück
Verpackungsart	Tüte
Inhaltsmenge	1 ST
EAN	4024941962261
Länge	47,5 mm
Breite	75 mm
Höhe	75 mm
Gewicht	0,098 kg
Volumen	267,188 ccm
Verpackungsart	Karton
Inhaltsmenge	20 ST
EAN	4024941959452
Länge	275 mm
Breite	175 mm
Höhe	137 mm
Gewicht	2,065 kg
Volumen	5.737,5 ccm



# 18 MB 111