

ABMESSUNGEN

Abmessungen	68 x 26 x 68mm	
Taster	Tastweite	200 bis 2500mm



VORTEILE UND HIGHLIGHTS

- / **Einstellung (Zeit): Anzugs-/Abfallverzögerung (ein/aus) von 0,1 bis 5 Sekunden**
- / **Robustes Kunststoffgehäuse**
- / **LED-Anzeige für Signal und Funktionsreserve**
- / **Anzeige für Tastweiteneinstellung**
- / **Allspannungsgeräte mit Relais-Ausgang**
- / **Gleichspannungsgeräte mit pnp- und npn-Ausgang**
- / **Hohe Schaltfrequenz und Schaltabstände**
- / **Integrierte Störunterdrückung**
- / **Anschluss über Klemmen oder M12-Stecker**

**VORDER- UND HINTERGRUNDAUSBLENDUNG
TASTWEITE STUFENLOS EINSTELLBAR**



BESCHREIBUNG

Die Sensoren der Baureihe **OT59** sind robuste Lichttaster im Kunststoffgehäuse, die nach dem Triangulationsverfahren arbeiten. Der von einer Leuchtdiode ausgesendete Lichtstrahl wird von dem zu erfassenden Objekt reflektiert und trifft auf ein zweigeteiltes optisches Erkennungselement. Abhängig vom Abstand des Objektes wird das elektronische Erkennungselement an bestimmten Stellen getroffen und die Entfernungsposition des Objektes aus dem Winkel des reflektierten Lichtes ermittelt. Dies ermöglicht eine sehr genaue Hintergrundausbldung.

Die Gleichspannungsversionen dieser Baureihe können mittels DIP-Schalter auch auf Vordergrundausbldung umgeschaltet werden. Triangulations-Lichttaster werden als Grenzmelder, Positionsschalter und Impulsgeber an automatischen Maschinen und Produktionsabläufen eingesetzt, oft in Verbindung mit einer SPS. Sie erfassen berührungs-

los Gegenstände aus Metall, Glas, Kunststoff (Folien!), Holz, Papier usw. Die Tastweite der Sensoren ist weitgehend unabhängig von Farbe, Form und Material. Fehlschaltungen durch weiter entfernte Objekte (Maschinenteile, Bedienungspersonal) werden sicher vermieden.

Modernste Elektronik in Filmtechnik im robusten Gehäuse garantiert höchste Betriebssicherheit und Zuverlässigkeit. Das Messprinzip ermöglicht auch bei normaler Verschmutzung der Linsen noch eine einwandfreie Positionserkennung. Alle Geräte sind mit Zeitfunktionen lieferbar. Optoelektronische Sensoren sind unverzichtbare Bestandteile in allen automatisierten Herstellungsprozessen. Überall dort, wo Teile berührungslos, zuverlässig und schnell erfasst, gezählt, gemessen oder positioniert werden sollen, kommen diese zum Einsatz. Neben den Geräten mit Gleichspannung stehen auch Allspannungsversionen zur Verfügung.

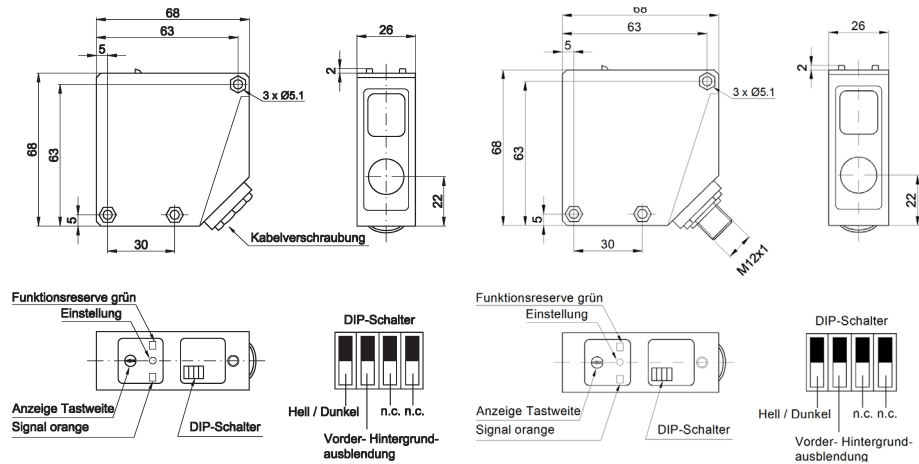
ANWENDUNGSBEISPIELE

Farbunabhängige Objekterkennung, Anwesenheitskontrolle verschiedenster Objekte, Kollisionsvermeidung bei Zustellbewegungen, Überwachung von Objekt- und Stapelhöhen, Grenzmelder, Positionsschalter und Impulsgeber

ARTIKEL

Artikel-Nr.	OT590500	OT590505	OT590520	OT590525
Variante	Taster mit Vorder-/Hintergrundausbildung	Taster mit Vorder-/Hintergrundausbildung	Taster mit Vorder-/Hintergrundausbildung	Taster mit Vorder-/Hintergrundausbildung

MASSBILDER



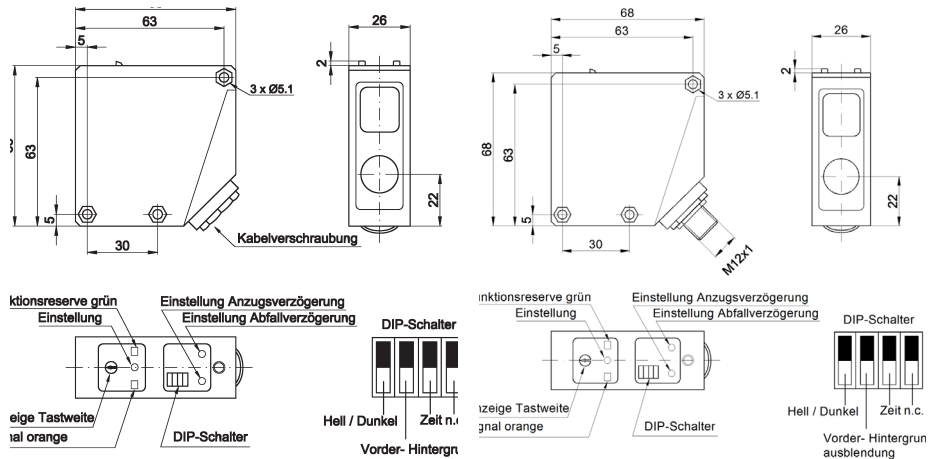
TECHNISCHE DATEN

Tastweite	200 ... 1000mm	200 ... 2500mm	200 ... 1000mm	200 ... 2500mm
Ausgangssignal	pnp/npn, Dunkel-/Hellschaltung	pnp/npn, Dunkel-/Hellschaltung	pnp/npn, Dunkel-/Hellschaltung	pnp/npn, Dunkel-/Hellschaltung
Betriebsspannung	12 ... 24V DC \pm 10%	12 ... 24V DC \pm 10%	12 ... 24V DC \pm 10%	12 ... 24V DC \pm 10%
Stromaufnahme (ohne Last)	\leq 45mA	\leq 45mA	\leq 45mA	\leq 45mA
Ausgangsstrom (max. Last)	100mA	100mA	100mA	100mA
Spannungsabfall (max. Last)	1,0V DC	1,0V DC	1,0V DC	1,0V DC
Sendeelement (getaktet)	LED, Infrarotlicht	LED, Infrarotlicht	LED, Infrarotlicht	LED, Infrarotlicht
Hysterese	10% der Tastweite	10% der Tastweite	10% der Tastweite	10% der Tastweite
Ansprechzeit	< 2,0ms	< 2,0ms	< 2,0ms	< 2,0ms
Anzeige (Signal)	LED orange	LED orange	LED orange	LED orange
Anzeige (Funktionsreserve)	LED grün	LED grün	LED grün	LED grün
Einstellung (Empfindlichkeit)	2 Gang-Potenzio- meter mit Anzeige Tastweite	2 Gang-Potenzio- meter mit Anzeige Tastweite	2 Gang-Potenzio- meter mit Anzeige Tastweite	2 Gang-Potenzio- meter mit Anzeige Tastweite
Einstellung (Zeit)	-	-	-	-
Kurzschlussfest	+	+	+	+
Verpolungssicher	+	+	+	+
Abmessungen	68 x 26 x 68mm	68 x 26 x 68mm	68 x 26 x 68mm	68 x 26 x 68mm
Material (Gehäuse)	ABS	ABS	ABS	ABS
Material (Frontscheibe)	Polycarbonat	Polycarbonat	Polycarbonat	Polycarbonat
Temperatur (Betrieb)	-25 ... +55°C	-25 ... +55°C	-25 ... +55°C	-25 ... +55°C
Schutzart (EN 60529)	IP67	IP67	IP67	IP67
Anschluss	Klemmen	Klemmen	M12-Stecker, 4-polig	M12-Stecker, 4-polig
Anschlusszubehör	-	-	z. B. VK200325	z. B. VK200325
Montagezubehör (Winkel)	z. B. AO000038	z. B. AO000038	z. B. AO000038	z. B. AO000038

ARTIKEL

Artikel-Nr.	OT590580	OT590585	OT590581	OT590586
Variante	Taster mit Vorder-/Hintergrundausbildung	Taster mit Vorder-/Hintergrundausbildung	Taster mit Vorder-/Hintergrundausbildung	Taster mit Vorder-/Hintergrundausbildung

MASSBILDER



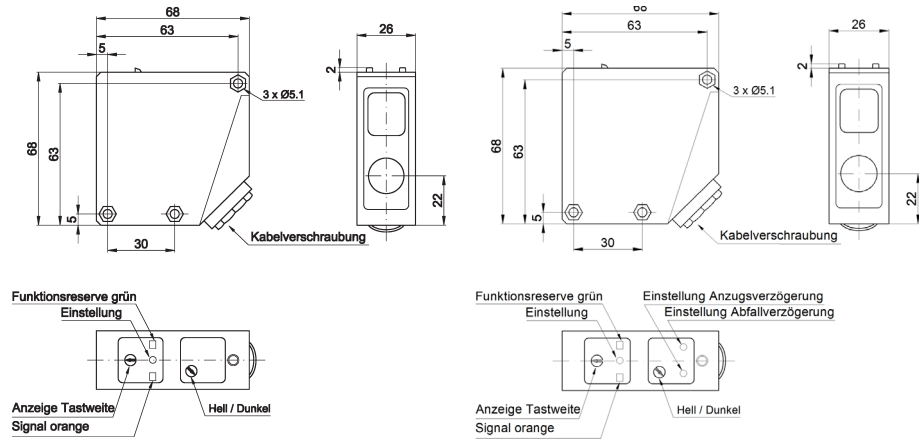
TECHNISCHE DATEN

Tastweite	200 ... 1000mm	200 ... 2500mm	200 ... 1000mm	200 ... 2500mm
Ausgangssignal	pnnp/npn, Dunkel-/Hellschaltung	pnnp/npn, Dunkel-/Hellschaltung	pnnp/npn, Dunkel-/Hellschaltung	pnnp/npn, Dunkel-/Hellschaltung
Betriebsspannung	12 ... 24V DC ± 10%	12 ... 24V DC ± 10%	12 ... 24V DC ± 10%	12 ... 24V DC ± 10%
Stromaufnahme (ohne Last)	≤ 45mA	≤ 45mA	≤ 45mA	≤ 45mA
Ausgangsstrom (max. Last)	100mA	100mA	100mA	100mA
Spannungsabfall (max. Last)	1,0V DC	1,0V DC	1,0V DC	1,0V DC
Sendeelement (getaktet)	LED, Infrarotlicht	LED, Infrarotlicht	LED, Infrarotlicht	LED, Infrarotlicht
Hysterese	10% der Tastweite	10% der Tastweite	10% der Tastweite	10% der Tastweite
Ansprechzeit	< 2,0ms	< 2,0ms	< 2,0ms	< 2,0ms
Anzeige (Signal)	LED orange	LED orange	LED orange	LED orange
Anzeige (Funktionsreserve)	LED grün	LED grün	LED grün	LED grün
Einstellung (Empfindlichkeit)	2 Gang-Potenzio- meter mit Anzeige Tastweite	2 Gang-Potenzio- meter mit Anzeige Tastweite	2 Gang-Potenzio- meter mit Anzeige Tastweite	2 Gang-Potenzio- meter mit Anzeige Tastweite
Einstellung (Zeit)	Potenzio- meter, 0,1 ... 5,0s ein / aus	Potenzio- meter, 0,1 ... 5,0s ein / aus	Potenzio- meter, 0,1 ... 5,0s ein / aus	Potenzio- meter, 0,1 ... 5,0s ein / aus
Kurzschlussfest	+	+	+	+
Verpolungssicher	+	+	+	+
Abmessungen	68 x 26 x 68mm	68 x 26 x 68mm	68 x 26 x 68mm	68 x 26 x 68mm
Material (Gehäuse)	ABS	ABS	ABS	ABS
Material (Frontscheibe)	Polycarbonat	Polycarbonat	Polycarbonat	Polycarbonat
Temperatur (Betrieb)	-25 ... +55°C	-25 ... +55°C	-25 ... +55°C	-25 ... +55°C
Schutzart (EN 60529)	IP67	IP67	IP67	IP67
Anschluss	Klemmen	Klemmen	M12-Stecker, 4-polig	M12-Stecker, 4-polig
Anschlusszubehör	-	-	z. B. VK200325	z. B. VK200325
Montagezubehör (Winkel)	z. B. AO000038	z. B. AO000038	z. B. AO000038	z. B. AO000038

ARTIKEL

Artikel-Nr.	OT595900	OT595905	OT595980	OT595985
Variante	Taster mit Hintergrundausbuchtung	Taster mit Hintergrundausbuchtung	Taster mit Hintergrundausbuchtung	Taster mit Hintergrundausbuchtung

MASSBILDER

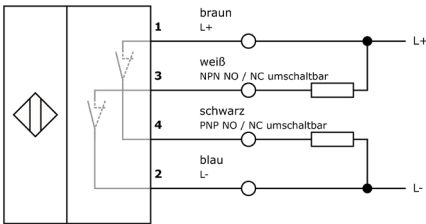


TECHNISCHE DATEN

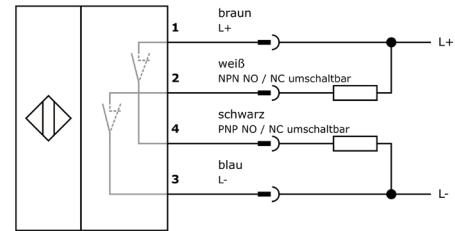
Tastweite	200 ... 1000mm	200 ... 2500mm	200 ... 1000mm	200 ... 2500mm
Ausgangssignal	Relais, no	Relais, no	Relais, no	Relais, no
Betriebsspannung	12 ... 24V DC \pm 10% 24 ... 240V AC \pm 10%	12 ... 24V DC \pm 10% 24 ... 240V AC \pm 10%	12 ... 24V DC \pm 10% 24 ... 240V AC \pm 10%	12 ... 24V DC \pm 10% 24 ... 240V AC \pm 10%
Leistungsaufnahme (ohne Last)	AC: 5VA / DC: 3W	AC: 5VA / DC: 3W	AC: 5VA / DC: 3W	AC: 5VA / DC: 3W
Ausgangsstrom (max. Last)	Ohmsche Last: 3A bis 250V AC / 3A bis 30V DC	Ohmsche Last: 3A bis 250V AC / 3A bis 30V DC	Ohmsche Last: 3A bis 250V AC / 3A bis 30V DC	Ohmsche Last: 3A bis 250V AC / 3A bis 30V DC
Sendeelement (getaktet)	LED, Infrarotlicht	LED, Infrarotlicht	LED, Infrarotlicht	LED, Infrarotlicht
Hysteresis	10% der Tastweite	10% der Tastweite	10% der Tastweite	10% der Tastweite
Ansprechzeit	< 2,0ms	< 2,0ms	< 2,0ms	< 2,0ms
Anzeige (Signal)	LED orange	LED orange	LED orange	LED orange
Anzeige (Funktionsreserve)	LED grün	LED grün	LED grün	LED grün
Einstellung (Empfindlichkeit)	2 Gang-Potenzio- meter mit Anzeige Tastweite	2 Gang-Potenzio- meter mit Anzeige Tastweite	2 Gang-Potenzio- meter mit Anzeige Tastweite	2 Gang-Potenzio- meter mit Anzeige Tastweite
Einstellung (Zeit)	-	-	Potenzio- meter, 0,1 ... 5,0s ein / aus	Potenzio- meter, 0,1 ... 5,0s ein / aus
Kurzschlussfest	-	-	-	-
Verpolungssicher	+	+	+	+
Abmessungen	68 x 26 x 68mm	68 x 26 x 68mm	68 x 26 x 68mm	68 x 26 x 68mm
Material (Gehäuse)	ABS	ABS	ABS	ABS
Material (Frontscheibe)	Polycarbonat	Polycarbonat	Polycarbonat	Polycarbonat
Temperatur (Betrieb)	-25 ... +55°C	-25 ... +55°C	-25 ... +55°C	-25 ... +55°C
Schutzart (EN 60529)	IP67	IP67	IP67	IP67
Anschluss	Klemmen	Klemmen	Klemmen	Klemmen
Anschlusszubehör	-	-	-	-
Montagezubehör (Winkel)	z. B. AO000038	z. B. AO000038	z. B. AO000038	z. B. AO000038

ANSCHLUSS

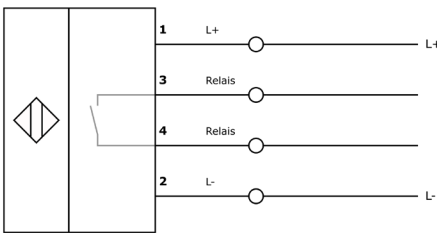
Gleichspannungstyp, Klemmen



Gleichspannungstyp, Steckergerät

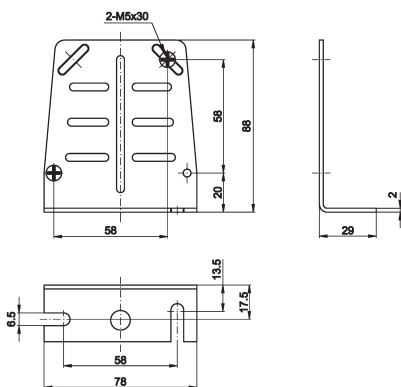


Allspannungstyp, Klemmen



Aderfarben: 1 = BN (braun), 2 = WH (weiß), 3 = BU (blau), 4 = BK (schwarz)

**Montagezubehör
Winkel AO00038**



ZUBEHÖR

Artikel-Nr.	Bezeichnung	Material
AO000038	Winkel 59	Stahlblech, schwarz lackiert

Dieses Datenblatt enthält nur die lieferbaren Standard-Varianten. Für andere Ausgangs- und Anschlussvarianten bitten wir um Ihre Anfrage. Zu den Steckergeräten liefern wir Ihnen gerne die passende Kabeldose. Eine Aufstellung finden Sie im Katalogabschnitt „Zubehör“ unter „Kabeldosen ipf-SENSORFLEX®“ oder im Suchfenster auf unserer Internetseite www.ipf.de mit dem Suchbegriff „VK“.

Sicherheitshinweis: Bei direkter Auswirkung auf die Personensicherheit ist die Anwendung dieser Produkte untersagt.

NOTIZEN

