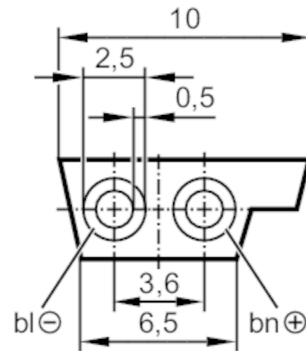


E74010



AS-Interface Flachkabel

Flat cable 100 meter EPDM bk



Einsatzbereich	
Besondere Eigenschaft	halogenfrei
Ausführung	zur Anwendung von Durchdringungstechnik
Applikation	Externe 24 V Spannungseinspeisung
Elektrische Daten	
Betriebsspannung [V]	24 DC; (Prüfspannung: 1800 V AC)
Umgebungsbedingungen	
Umgebungstemperatur [°C]	-40...85
Schutzart	IP 67
Mechanische Daten	
Gewicht [g]	7104
Bemerkungen	
Bemerkungen	100 m Lieferform Ring
Verpackungseinheit	100 m
Elektrischer Anschluss	
Kabel: 100 m, EPDM, halogenfrei, schwarz; 2 x 1,5 mm ²	