

Datenübertragungs-Lichtschranke ISD400

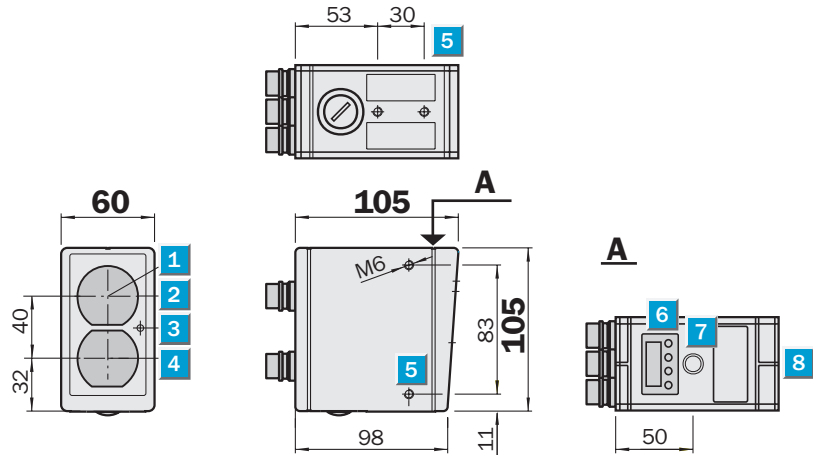


	Reichweite 0,2 ... 180 m
Datenübertragungssysteme	

- Einstellbare Trägerfrequenz F1/F2
- PROFIBUS-Schnittstelle
- Bedienelemente von vorne zugänglich
- Einfache Inbetriebnahme durch optische und elektronische Ausrichthilfe
- Bis zu 3 MBit/s Übertragungsrate
- Integrierter Repeater

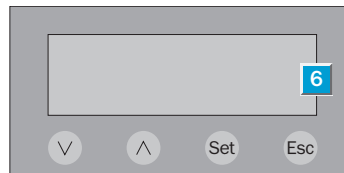


Maßbild



Einstellmöglichkeiten

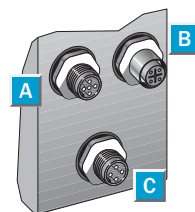
ISD400



- 1 Mitte Optikachse, Sender
- 2 Sucher-Objektiv
- 3 Empfangsanzeige
- 4 Mitte Optikachse, Empfänger
- 5 Befestigungsgewinde M6
- 6 Bedienelement
- 7 Positionierhilfe
- 8 Visiernut

Anschlussart

ISD400



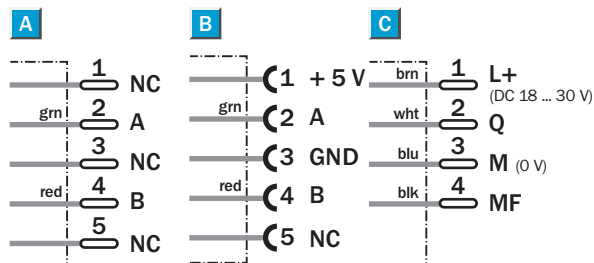
5-polig, M12

Bus in

5-polig, M12

Bus out

4-polig, M12



Technische Daten		ISD400-	1111	1121								
Betriebsreichweite	0,2 ... 180 m											
Lichtquelle	Infrarot LED, 850 nm											
Öffnungswinkel	± 0,5°											
Lichtfleckdurchmesser	1,75 m in 100 m Entfernung											
Versorgungsspannung U_v	DC 18 ... 30 V											
Stromaufnahme	Ohne Heizung max. 0,4 A											
	Mit Heizung max. 1,2 A											
Optische Ausrichthilfe	Fadenkreuz											
Frontside LED	Funktionsanzeige und Pegelwarnung (orange)											
LCD-Anzeige	Balkenanzeige für Empfangspegel Menüführung											
Bedienung	4 Folientasten, Menüführung											
Ausrichtmodus	Wählbare Anzeige des internen und externen Empfangspegels über Balkenanzeige											
Datenschnittstelle	PROFIBUS/RS 485											
Baudrate	9.6, 19.2, 93.75, 187.5, 375, 500,											
	1500, 3000 kBit/s, einstellbar über Bedientasten											
Signalverzögerung	1 µs + 1 Tbit											
Schalteingang	U _v - 2 V: Sender deaktiviert											
Schaltausgang	PNP, U _v - 2 V: störungsfreier Betrieb, I _{out} = 100 mA, kurzschlussfest											
	Bemessungsspannung	32 V										
Anschlussart	Stecker M12, 4-polig											
VDE-Schutzklasse	⊕											
EMV	EN 61000-6-2, EN 61000-6-4 ¹⁾											
Schutzart	IP 65											
Umgebungstemperatur	Betrieb -25 °C ... +55 °C											
	Mit Heizung -40 °C ... +55 °C											
	Lager -40 °C ... +75 °C											
Gewicht	Ca. 900 g											
Abmessungen	60 x 105 x 105 mm											
Gehäusematerial	Metall											

¹⁾ Dies ist eine Einrichtung der Klasse A.
Diese Einrichtung kann im Wohnbereich
Funkstörungen verursachen.

Bestell-Information

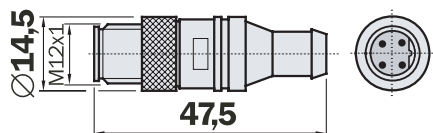
Typ	Bestell-Nr.
ISD400-1111	1042286
ISD400-1121	1043511

Maßbilder und Bestellinformation

Anschlusstechnik für PROFIBUS-Schnittstelle

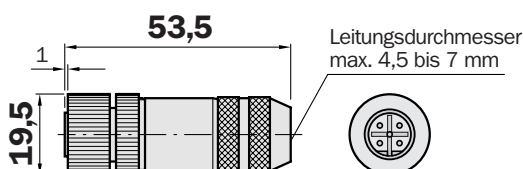
PROFIBUS-Abschlusswiderstand

Typ	Bestell-Nr.
PR-STE-END	6021156



PROFIBUS-Leitungsdose M12, 5-polig, Bus in

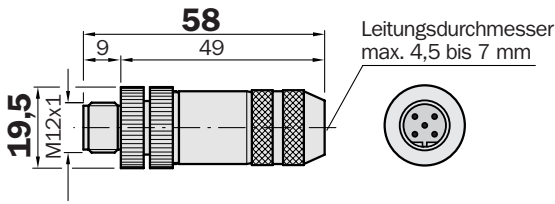
Typ	Bestell-Nr.
PR-DOS-1205-G	6021353



Maßbilder und Bestellinformation

PROFIBUS-Leitungsstecker M12, 5-polig, Bus out

Typ	Bestell-Nr.
PR-STE-1205-G	6021354



PROFIBUS-Leitung, 2 x 0,34 mm², Meterware

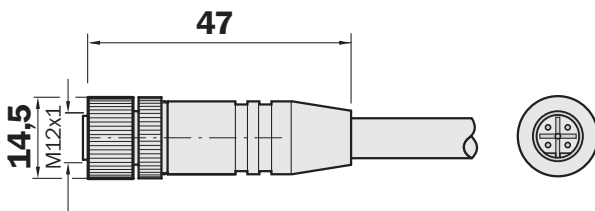
Typ	Bestell-Nr.
LTG-2102-MW	6021355

Technische Daten

Temperaturbereich	Bewegt -5 ...+80 °C
	Festverlegt -40 ...+80 °C
Mantel	PUR violett Ø 8 mm
Schirm	AL-PT-Folie

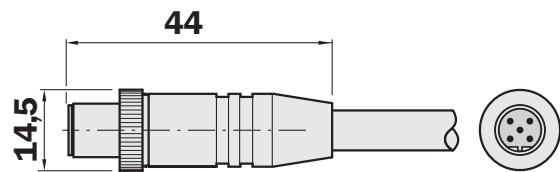
Leitungsdose mit PROFIBUS-Leitung, Bus in

Typ	Bestell-Nr.	Leitungslänge
DOL-12PR-G05	6026006	5 m
DOL-12PR-G10	6026008	10 m



Leitungsstecker mit PROFIBUS-Leitung, Bus in

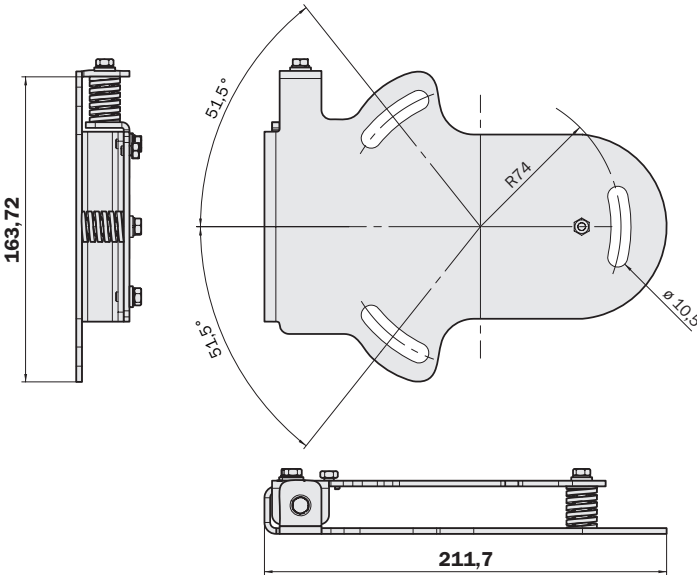
Typ	Bestell-Nr.	Leitungslänge
STL-12PR-G05	6026005	5 m
STL-12PR-G10	6026007	10 m



Sonderzubehör

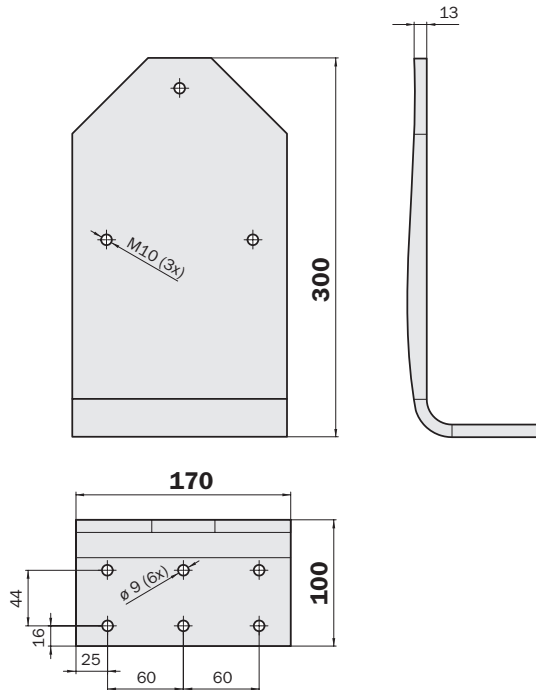
Ausrichthalterung

Typ	Bestell-Nr.
BEF-DME/ISD	2046052



Befestigungswinkel

Typ	Bestell-Nr.
BEF-Wink-DME/ISD	2046444



Australia

Phone +61 3 9497 4100
1800 33 48 02 – tollfree
E-Mail sales@sick.com.au

Belgium/Luxembourg

Phone +32 (0)2 466 55 66
E-Mail info@sick.be

Brasil

Phone +55 11 3215-4900
E-Mail sac@sick.com.br

Ceská Republika

Phone +420 2 57 91 18 50
E-Mail sick@sick.cz

China

Phone +852-2763 6966
E-Mail ghk@sick.com.hk

Danmark

Phone +45 45 82 64 00
E-Mail sick@sick.dk

Deutschland

Phone +49 211 5301-250
E-Mail info@sick.de

España

Phone +34 93 480 31 00
E-Mail info@sick.es

France

Phone +33 1 64 62 35 00
E-Mail info@sick.fr

Great Britain

Phone +44 (0)1727 831121
E-Mail info@sick.co.uk

India

Phone +91-22-4033 8333
E-Mail info@sick-india.com

Israel

Phone +972-4-999-0590
E-Mail info@sick-sensors.com

Italia

Phone +39 02 27 43 41
E-Mail info@sick.it

Japan

Phone +81 (0)3 3358 1341
E-Mail support@sick.jp

Nederlands

Phone +31 (0)30 229 25 44
E-Mail info@sick.nl

Norge

Phone +47 67 81 50 00
E-Mail austefjord@sick.no

Österreich

Phone +43 (0)22 36 62 28 8-0
E-Mail office@sick.at

Polska

Phone +48 22 837 40 50
E-Mail info@sick.pl

Republic of Korea

Phone +82-2 786 6321/4
E-Mail kang@sickkorea.net

Republika Slovenija

Phone +386 (0)1-47 69 990
E-Mail office@sick.si

România

Phone +40 356 171 120
E-Mail office@sick.ro

Russia

Phone +7 495 775 05 34
E-Mail info@sick-automation.ru

Schweiz

Phone +41 41 619 29 39
E-Mail contact@sick.ch

Singapore

Phone +65 6744 3732
E-Mail admin@sicksgp.com.sg

Suomi

Phone +358-9-25 15 800
E-Mail sick@sick.fi

Sverige

Phone +46 10 110 10 00
E-Mail info@sick.se

Taiwan

Phone +886 2 2365-6292
E-Mail sickgrc@ms6.hinet.net

Türkiye

Phone +90 216 587 74 00
E-Mail info@sick.com.tr

USA/Canada/México

Phone +1(952) 941-6780
1 800-325-7425 – tollfree
E-Mail info@sickusa.com

More representatives and agencies
in all major industrial nations at
www.sick.com