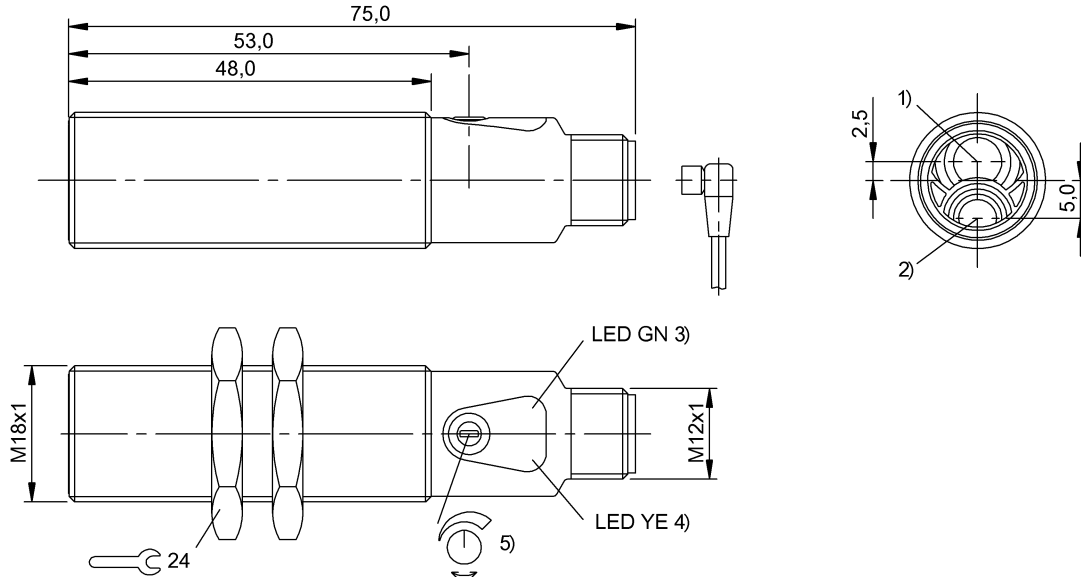
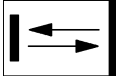


BOS 18M-PS-RD21-S4
Bestellcode: BOS01E7

Lichttaster
 Baureihe 18M
 Arbeitsbereich: bis 300 mm

PNP (1x), Schließer (Pin 4)
 LED-Rotlicht
 DC, Gleichspannung

BALLUFF
 sensors worldwide



1) Optische Achse Empfänger, 2) Optische Achse Sender, 3) Betriebsspannung, 4) Lichtempfang/Grenzbereich, 5) Sn

Kenndaten

Schutzart nach IEC 60529	IP67
Schutzklasse	II
Kurzschlusschutz	ja
Verpolungssicher	ja
Vertauschmögl. geschützt	ja
Anzeige	Grenzbereich - LED YE, blink.
Einstellmöglichkeit	Schaltabstand (Sn)
Einsteller	Potentiometer 270° (1x)
Schaltfrequenz f max.	400 Hz

Optische Daten

Funktionsprinzip optisch	Lichttaster, energetisch
Schaltfunktion optisch	NO: hellschaltend
Lichtart	LED-Rotlicht
Wellenlänge	626 nm
Fremdlicht max.	10.000 Lux
LED-Gruppe nach IEC 62471	Risikogruppe 1

Elektrische Daten

Betriebsspannung	10...30 V DC
Bemessungsbetriebsspannung Ue DC	24,0 V
Bemessungsbetriebsstrom Ie	100 mA
Bem.-Isolationsspannung Ui	75 V DC
Gebrauchskategorie	DC 13
Hysterese H max. (in % von Sr)	10 %
Lastkapazität max. (bei Ue)	0,1 µF
Restwelligkeit max. (% von Ue)	15 %
Schaltausgang	PNP (1x)
Schaltfunktion	Schließer (Pin 4)
Ausschaltverzögerung toff max.	1,25 ms
Einschaltverzögerung ton max.	1,25 ms

Leerlaufstrom max. I_o bei U_e
 Spannungsfall U_d max. (bei I_e)

30 mA
 2,5 V

Mechanische Daten

Steckerart	M12x1-S04
Realschaltabstand S _r	300 mm
Schockbeanspruchung	Halbsinus, 30gn, 11ms, 3x6
Schwingbeanspruchung	10-55 Hz, 1 mm Ampl., 3x30 min
Temp.-Drift max. (% von S _r)	10,0
Umgebungstemperatur	-5...55 °C
Verschmutzungsgrad	3
Werkstoff aktive Fläche	Glas
Werkstoff Gehäuse	Messing
Oberflächenschutz	vernickelt
Befestigungsart	Mutter M18x1
Oberflächenschutz Kontakte	vergoldet
Bauform	Zylinder, Optik gerade
Erfassungsbereich S _d	0...300 mm
Strahlcharakteristik	divergent
Reichweite S _n	S _n = 300 mm, einstellbar

Grunddaten

Anschluss	Steckverbinder, M12x1-S04
Grundnorm	IEC 60947-5-2
Nach Beseitigung der Überlast ist der Sensor wieder funktionsfähig.	
Referenzobjekt (Messplatte): Graukarte, 200 x 200, 90 % Remission, axiale Annäherung.	
Zubehör separat bestellen.	
Mit Steckverbinder z.B. BKS-S 20-... ist Gesamtlänge = Schalterlänge + 18 mm.	

Weitere Informationen: siehe Betriebsanleitung.

BOS 18M-PS-RD21-S4
Bestellcode: BOS01E7

Lichttaster
Baureihe 18M
Arbeitsbereich: bis 300 mm

PNP (1x), Schließer (Pin 4)
LED-Rotlicht
DC, Gleichspannung

BALLUFF
sensors worldwide



Begriffserklärungen siehe Hauptkatalog.

Änderungen vorbehalten.

