

AO000082
ZUBEHÖR • MONTAGE

Zubehör Optisch, Befestigungswinkel, 55x26x36mm, Winkel, Stahl



MECHANISCHE EIGENSCHAFTEN

Ausführung	Befestigungswinkel
Befestigungsart	schrauben
Breite	36 mm
Durchmesser der Schraubbefestigung	4.3
Höhe	55 mm
Länge	26 mm
Oberfläche	verzinkt
Werkstoff	Stahl

SONSTIGE EIGENSCHAFTEN

Lieferumfang	Winkel
--------------	--------

Weiteres

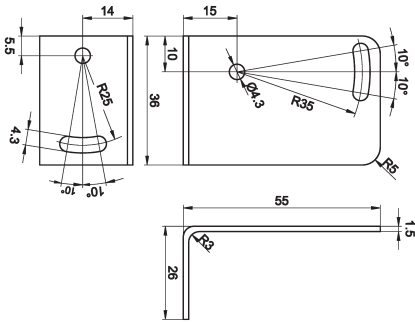
Verpackungsmaße	120mm x 27.0mm x 195.0mm
Versandgewicht	0.03kg
Warennummer	73269098

Klassifizierung

ipf Produktgruppe	900
eClass 8.0	27279202
eClass 9.0	27273701
eClass 9.1	27273701
ETIM-5.0	EC002625
ETIM-6.0	EC002625
ETIM-7.0	EC002625

Anschluss

Massbild



Einbau



Einbau / Installation darf nur durch eine Elektrofachkraft erfolgen!

Entsorgung



Sicherheitshinweise

Bitte vergewissern Sie sich vor Inbetriebnahme, dass alle ggf. in der Produktdokumentation aufgeführten Sicherheitshinweise beachtet wurden.

Bei direkter Auswirkung auf die Personensicherheit ist die Anwendung dieser Produkte untersagt.

LED-Lichtsysteme können sehr intensive Strahlung erzeugen, die bei unsachgemäßer Verwendung ggf. die Augen schädigen kann. Für Schäden, die durch unsachgemäßen Gebrauch oder Anschluss entstehen, kann der Hersteller nicht verantwortlich gemacht werden.