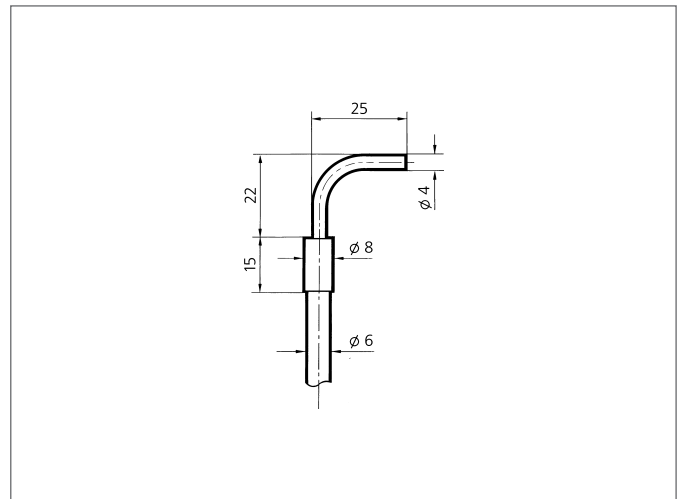
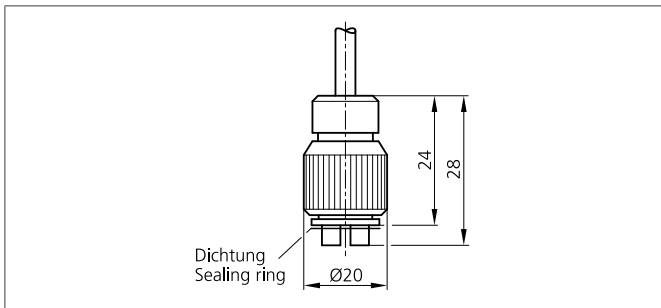
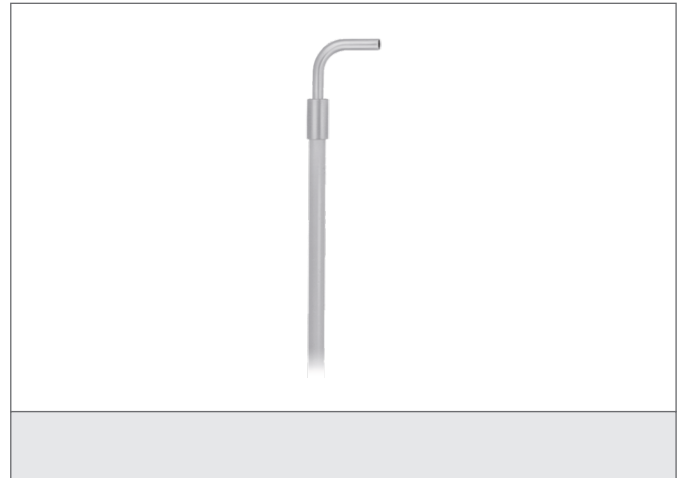


WRB 120 S-90-4.0-2.5 Glasfaser-Lichtleitkabel

- Hochwertige Glasfasern
- Hohe Temperaturbeständigkeit
- Robust, hochflexibel



Sicherheitshinweis

Diese Geräte sind nicht zulässig für Sicherheitsanwendungen, insbesondere bei denen die Sicherheit von Personen von der Gerätefunktion abhängig ist. Der Einsatz der Geräte muss durch Fachpersonal erfolgen.

TECHNISCHE DATEN (typ.)

Funktionsprinzip	Lichttaster
Bauform	Zylinder
Länge	600 mm
Aktiver Durchmesser	Ø 2,5 mm
Öffnungswinkel	67°
Lichtaustritt	radial
Tastweite	80 mm
Einzelfaser	Ø 0,05 mm
Biegeradius	≥ 3 x Schlauch-Ø
Temperaturbeständigkeit	-40 ... + 180 °C (kurzzeitig bis +250 °C)
Schutzart	IP 67
Für	Glasfaserlichtleitkabel-Verstärker
Material	V2A (Tastkopf) Glasfaser (Faser) Silikon-Metallmantel (Ummantelung)