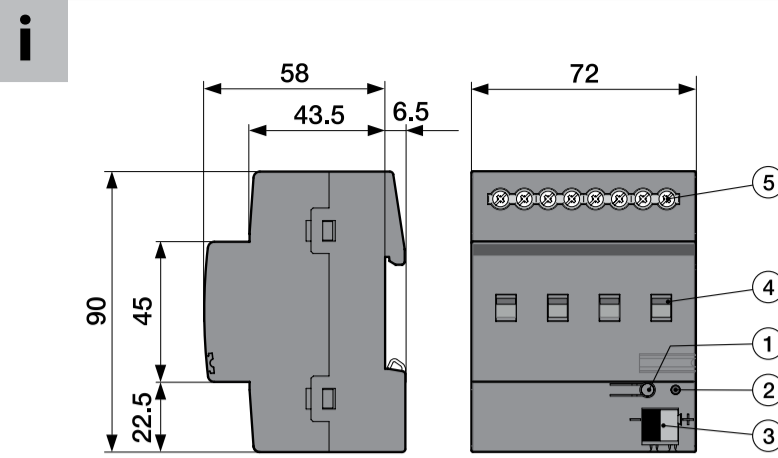
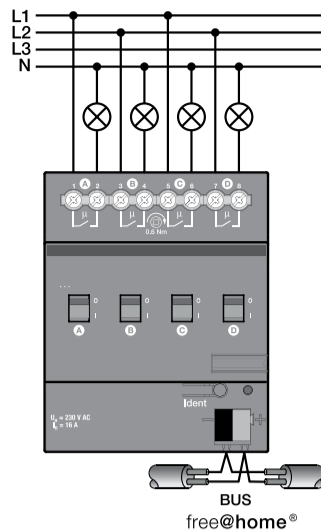




www.abb.com/freeathome
www.busch-jaeger.de/freeathome



Nederlands

Schakelaktor, 4-voudig, voor montage op DIN-rail

Waarschuwing

Bij direct of indirect contact met spanningsgeleidende delen ontstaat een gevaarlijke doorstroming van het lichaam. Elektrische schok, brandwonden of de dood kunnen het gevolg zijn.

- Voor montage / demontage eerst netspanning uitschakelen!
- Werkzaamheden aan het 230 V-stroomnet uitsluitend laten uitvoeren door een erkend elektrotechnisch installatiebedrijf.

- Montagehandleiding zorgvuldig lezen en bewaren.
- Meer gebruikersinformatie onder www.abb.com/freeathome door scannen van de QR-code.
- Informatie over integratie in een systeem zie systeemhandboek (www.abb.com/freeathome).

Beoogd gebruik

Het apparaat schakelt elektrische verbruikers met potentiaalvrije onafhankelijke contacten.

- Voor uitvoerige informatie over de functieomvang zie technisch handboek (zie QR-code)

Technische gegevens

Stroomtoevoer	21 ... 30 V DC
Busaansluiting	Busaansluitklem, schroefloos
Schakelspanning	230 V AC, 50/60 Hz
Schakelvermogen volgens DIN EN 60947-4	16 A (AC1)
Aansluitklem Uitgang	Schroefklemmen met combinatiekop (PZ 1) 0,2 ... 6 mm ² finndraads 0,2 ... 6 mm ² enkeldraads
Beschermingsgraad	IP20
Omgevingstemperatuur	- 5 °C – + 45 °C
Opslagtemperatuur	- 20 °C – + 70 °C



Montage

Het apparaat uitsluitend op DIN-rails volgens DIN EN 60715 installeren. Stickerplaatje eraf trekken en in de lijst plakken (bij systeemaccesspoint).



Aansluiting

- De elektrische aansluiting vindt plaats met behulp van schroefklemmen. De klemaanduidingen bevinden zich op de behuizing.
- De verbinding met de buslijn vindt plaats via de meegeleverde busaansluitklem (rood/zwart).

Inbedrijfname

Het op de buslijn aangesloten apparaat wordt na enkele seconden automatisch door het systeem herkend. De apparaten moeten voor het uitvoeren van de functies worden geparametreerd.

- Uitvoerige informatie over de inbedrijfname en parametring vindt u in het technische handboek en de onlinehelp van het "System Access Point" (www.abb.com/freeathome).
- Firmware-update via het systeemaccesspoint.



Bediening

- 1 = identificatie van het apparaat tijdens de inbedrijfname
- 2 = identificatie-led
- 3 = busaansluitklem
- 4 = bediening AAN / UIT
- 5 = aansluitklemmen

Service

ABB STOTZ-KONTAKT GmbH
Eppelheimer Straße 82, 69123 Heidelberg
Tel. +49 2351 956-1600
E-mail: knx.help@de.abb.com
www.abb.com/freeathome

Polski

Aktor przełączający, 4 kanały, aparat modułowy

OSTRZEŻENIE

Bezpośredni lub pośredni kontakt z częściami pod napięciem prowadzi do niebezpiecznego przepływu prądu elektrycznego przez organizm. Może to spowodować porażenie prądem, poparzenia lub śmierć.

- Przed montażem i demontażem należy odłączyć napięcie sieciowe!
- Prace przy sieci 230 V mogą wykonywać wyłącznie specjaliści.

- Proszę dokładnie przeczytać i zachować instrukcję montażu.
- Dalsze informacje dla użytkownika są dostępne na stronie www.abb.com/freeathome lub po zeskanowaniu kodu QR.
- Informacje na temat włączania do systemu są podane w podręczniku systemu (www.abb.com/freeathome).

Zastosowanie zgodne z przeznaczeniem

Urządzenia przełącza odbiorniki elektryczne przy pomocy bezpiecznych niezależnych styków.

- Szczegółowe informacje na temat zakresu funkcji są podane w podręczniku technicznym (patrz kod QR).

Parametry techniczne

Zasilanie elektryczne	21 ... 30 V DC
Przyłącze magistrali	Zacisk przyłączeniowy magistrali, bezśrubowy
Napięcie łączeniowe	230 V AC, 50/60 Hz
Zdolność łączeniowa według DIN EN 60947-4	16 A (AC1)
Zacisk przyłączeniowy Wyjście	Zaciski śrubowe z łbem kombinowanym (PZ 1) 0,2 ... 6 mm ² cienkodrutowe 0,2 ... 6 mm ² jednodrutowe
Stopień ochrony	IP20
Temperatura otoczenia	- 5 °C – + 45 °C
Temperatura przechowywania	- 20 °C – + 70 °C



Montage

Instalować urządzenie tylko na szynach o profilu omega według DIN EN 60715. Zdjąć nalepkę i przykleić na listę (przy systemowym punkcie dostępu).



Podłączenie

- Podłączenie elektryczne odbywa się za pomocą zacisków śrubowych. Oznaczenie zacisków znajduje się na obudowie.
- Podłączenie do magistrali odbywa się za pomocą dostarczonego zacisku przyłączeniowego magistrali (czerwony/czarny).

Uruchomienie

Po kilku sekundach system automatycznie rozpoznaje urządzenie podłączone do magistrali. Warunkiem realizacji funkcji jest parametryzacja urządzeń.

- Szczegółowe informacje na temat uruchamiania i parametryzacji znajdują się w podręczniku technicznym oraz w pomocy online „systemowy punkt dostępu” (www.abb.com/freeathome).
- Aktualizacja oprogramowania systemowego za pomocą systemowego punktu dostępu.



Obsługa

- 1 = identyfikacja urządzenia podczas uruchamiania
- 2 = dioda identyfikacyjna
- 3 = zacisk przyłączeniowy magistrali
- 4 = uruchomienie WŁ/WYŁ
- 5 = zaciski

Serwis

ABB STOTZ-KONTAKT GmbH
Eppelheimer Straße 82, 69123 Heidelberg
Tel. +49 2351 956-1600
E-mail: knx.help@de.abb.com
www.abb.com/freeathome

Русский

Активатор выключателя, 4-канальный, REG

ПРЕДУПРЕЖДЕНИЕ

При прямом или непрямом контакте с токоведущими деталями происходит опасное протекание тока через тело человека. Последствиями этого могут быть электрический шок, ожоги или смерть.

- Перед монтажом и демонтажом оборудования отключите питание!
- Работы в сети с напряжением 230 В должны производиться только специалистами по электрооборудованию.

- Внимательно прочитайте и сохраните руководство по монтажу.
- Для получения дополнительной информации посетите наш сайт: www.abb.com/freeathome или отсканируйте QR-код.
- Информацию об интеграции в систему см. в руководстве пользователя системы (www.abb.com/freeathome).

Использование по назначению

Устройство при помощи беспотенциальных независимых контактов переключает электрические источники потребления.

- Подробную информацию о поддерживаемых функциях см в техническом руководстве (см. QR-код).

Технические характеристики

Электропитание	21 ... 30 В DC
Подключение к шине	Зажим для сопряжения с шиной, безвинтовой
Напряжение переключения	230 В AC, 50/60 Гц
Коммутационная способность по ст. DIN EN 60947-4	16 А (AC1)
Клемма подключения Выход	Винтовые зажимы с комбинированной головкой (PZ 1) 0,2 ... 6 мм ² тонкожильный 0,2 ... 6 мм ² одножильный
Степень защиты	IP20
Температура окружающей среды	от -5 °C до +45 °C
Температура хранения	от -20 °C до +70 °C



Монтаж

Устройство монтировать на монтажной шине стандарта DIN EN 60715. Отделить наклеиваемую табличку и вклеить ее в список (к системной точке доступа (System Access Point)).



Подключение

- Электрическое подключение осуществляется посредством винтовых зажимов. Обозначение зажимов указано на корпусе.
- Подключение к шине выполняется при помощи прилагающегося зажима для сопряжения с шиной (красный/черный).

Ввод в эксплуатацию

Подключенное к шине устройство через несколько секунд автоматически распознается системой. Затем для дальнейшей работы следует выполнить настройку устройства.

- Подробная информация по вводу в эксплуатацию и настройке содержится в техническом руководстве и в онлайн-справке к системной точке доступа (www.abb.com/freeathome).
- Обновление прошивки осуществляется через системную точку доступа.



Обслуживание

- 1 = идентификация устройства во время ввода в эксплуатацию
- 2 = идентификационный СИД
- 3 = зажим для сопряжения с шиной
- 4 = кнопка ВКЛ / ВЫКЛ
- 5 = клеммы подключения

Сервисное обслуживание

ABB STOTZ-KONTAKT GmbH
Eppelheimer Straße 82, 69123 Heidelberg
тел. +49 2351 956-1600
E-Mail: knx.help@de.abb.com
www.abb.com/freeathome

Norsk

Bryteraktuator 4-delt, REG

ADVARSEL

Ved direkte eller indirekte kontakt med spenningsførende deler, går farlig strøm gjennom kroppen. Følgene kan være elektrisk støt, forbrenning eller dødsfall.

- Koble fra nettspenningen før montering/demontering!
- Arbeid på 230 V-nettet må kun utføres av fagfolk.

- Les montasjeveiledningen nøye og ta vare på den.
- Du finner mer brukerinformasjon under www.abb.com/freeathome eller ved å skanne QR-koden.
- Informasjon om systemintegrasjon, se systemhåndboken (www.abb.com/freeathome).

Forskriftsmessig bruk

Apparatet kobler elektriske forbrukere med potensialfrie uavhengige kontakter.

- For detaljert informasjon om funksjonsomfang, se teknisk håndbok (se QR-kode)

Tekniske data

Strømforsyning	21 ... 30 V DC
Busstilkobling	Bus-tilkoblingsklemme, skrueløs
Koblingsspenning	230 V AC, 50/60 Hz
Koblingskapasitet iht. DIN EN 60947-4	16 A (AC1)
Koblingsklemme Utgang	Kombihode-skruerklemmer (PZ 1) 0,2 ... 6 mm ² fintrådet 0,2 ... 6 mm ² entrådet
Kapslingsgrad	IP20
Omgevingstemperatur	- 5 °C – + 45 °C
Lagringstemperatur	- 20 °C – + 70 °C



Montering

Apparatet må kun installeres på DIN-skiner DIN EN 60715. Trekk av klistremerket og lim det inn på listen (for System Access Point).



Tilkobling

- Elektrisk tilkobling utføres ved hjelp av skruerklemmer. Klemmebetegnelsene finner du på huset.
- Forbindelsen til buslinjen skjer ved hjelp av bus-tilkoblingsklemmen som følger med (rød/svart).

Igangsetting

Apparatet som er koblet til busledningen, registreres automatisk av systemet etter noen sekunder. Apparatene må parametres for å kunne utføre tilleggsfunksjoner.

- Du finner detaljert informasjon om igangsetting og parametring i den tekniske håndboken og i online-hjelpen for "System Access Point" (www.abb.com/freeathome).
- Fastvareoppdatering utføres via System Access Point.

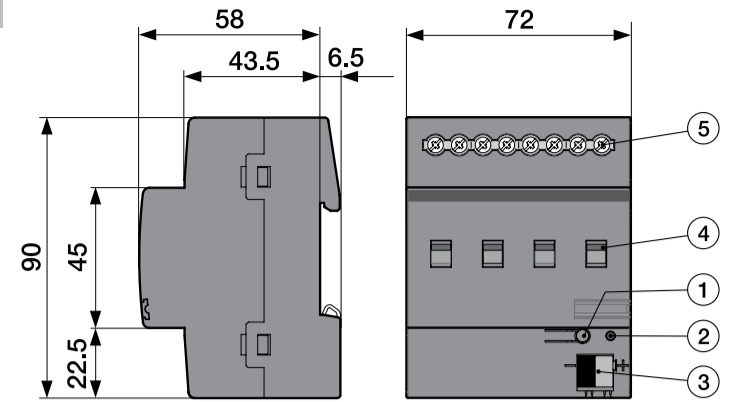
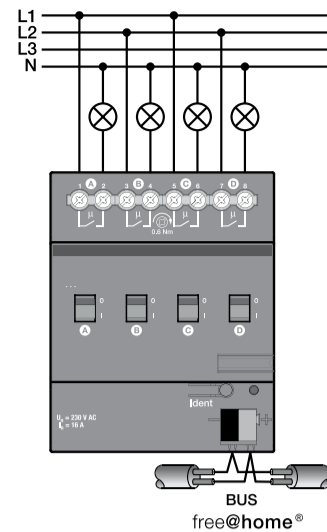


Betjening

- 1 = apparatidentifisering under igangsetting
- 2 = Identifikasjons-LED
- 3 = Bus-tilkoblingsklemme
- 4 = PÅ / AV aktivering
- 5 = Tilkoblingsklemmer

Service

ABB STOTZ-KONTAKT GmbH
Eppelheimer Straße 82, 69123 Heidelberg
Tlf. +47 03 500
E-post: knx.help@de.abb.com
www.abb.com/freeathome

www.abb.com/freeathome
www.busch-jaeger.de/freeathome**Kopplingsmanöverdon 4-delat, REG****VARNING**

Direkt eller indirekt kontakt med spänningsförande delar leder till farlig genomströmning i kroppen. Följden kan bli elchock, brännskador eller död.

- Före montering/demontering ska du frikoppla nätspänningen
- Arbeten på 230 V-nätet får endast utföras av fackmän.

- Läs monteringsanvisningen noggrant och spara den.
- Mer användarinformation får du genom att gå in på www.abb.com/freeathome eller genom att scanna QR-koden
- För information om systemintegration, se systemmanualen (www.abb.com/freeathome).

Ändamålsenlig användning

Apparaten kopplar elektriska förbrukare med potentialfria, oberoende kontakter.

- För utförlig information om funktionsomfattningen, se den tekniska manualen (se QR-koden).

Tekniska data

Strömförsörjning	21 ... 30 V DC
Bussanslutning	Bussanslutningsklämma, skruvlös
Omkopplingsspänning	230 V AC, 50/60 Hz
Kopplingsförmåga enligt DIN EN 60947-4	16 A (AC1)
Anslutningsklämma Utgång	Skruvklämmor med kombihuvud (PZ 1) 0,2 ... 6 mm ² fintrådig 0,2 ... 6 mm ² entrådig
Kapslingsklass	IP20
Omgivningstemperatur	- 5 °C – + 45 °C
Förvaringstemperatur	- 20 °C – + 70 °C

**Montering**

Installera endast enheten på DIN-skenor i enlighet med DIN EN 60715. Dra av klisterskytten och klistra fast på listen (vid System Access Point).

**Inkoppling**

- Elanslutningen görs med hjälp av skruvklämmor. Klämbeteckningarna finns på kapslingen.
- Förbindelsen till busslinjen görs via den medlevererade bussanslutningsklämman (röd/svart).

Ibruktagnig

Enheten som är ansluten till busslinjen registreras automatiskt av systemet efter några sekunder. Enheterna måste parametreras för att funktionerna ska kunna utföras.

- Utförlig information om ibruktagnig och parametrering finns i den tekniska manualen och i onlinehjälp till "System Access Point" (www.abb.com/freeathome).
- Uppdatering av firmware görs via System Access Point.

**Manövrering**

- 1 = enhetsidentifiering under ibruktagnig
- 2 = identifierings-LED
- 3 = bussanslutningsklämma
- 4 = PÅ/AV-manövrering
- 5 = anslutningsklämmor

Service

ABB STOTZ-KONTAKT GmbH
Eppelheimer Straße 82, 69123 Heidelberg
Tfn. +46 21 32 5000
E-mail: knx.help@de.abb.com
www.abb.com/freeathome

Kytkenähojain, 4-kert., REG**VAROITUS**

Jännitettä johtaviin osiin suora tai epäsuora koskeminen aiheuttaa vaarallisen kehon läpivirtauksen. Seurauksena voi olla sähköshokki, palovammoja tai kuolema.

- Verkköjännite on katkaistava ennen asennusta/irrottamista!
- 230 voltin verkkoon kohdistuvia töitä saavat suorittaa vain valtuutetut ammattihenkilöt.

- Asennusohje on luettava huolellisesti ja säilytettävä.
- Käyttäjälle tarkoitettuja yksityiskohtaisia lisätietoja on osoitteessa www.abb.com/freeathome tai ne saa skannaamalla QR-koodin.
- Järjestelmän sisällyttämistä koskevia tietoja on järjestelmäkäsikirjassa (www.abb.com/freeathome).

Määraysten mukainen käyttö

Laitte kytkee potentiaalivapailla, riippumattomilla koskettimilla sähköisiä toimilaitteita.

- Toimintolaajuutta koskevia yksityiskohtaisia tietoja on Teknisesä käsikirjassa (ks. QR-koodi)

Tekniset tiedot

Virransyöttö	21 ... 30 V DC
Väyläliitäntä	Väyläliitin, ilman ruuveja
Kytkenähojain	230 V AC, 50/60 Hz
Kytkenäkyky standardin DIN EN 60947-4 mukaisesti	16 A (AC1)
Liitin Lähtö	Yhdistelmäpää-ruuvi liittimet (PZ 1) 0,2 ... 6 mm ² hienosäikeinen 0,2 ... 6 mm ² yksisäikeinen
Kotelointiluokka	IP20
Ympäristön lämpötila	- 5 °C – + 45 °C
Varastointilämpötila	- 20 °C – + 70 °C

**Asennus**

Laitteen saa asentaa vain standardin DIN EN 60715 mukaisiin hattukiskoihin. Irrota liimakyltti ja liimaa se listaan (käytettäessä System Access Pointia).

**Liitäntä**

- Sähköliitäntä tapahtuu ruuvi liittimien avulla. Liitinkaaviot ovat kotelossa.
- Liitäntä väylälinjaan tapahtuu toimitukseen sisältyvän väyläliittimen avulla (punainen/musta).

Käyttöönotto

Järjestelmä tunnustaa väylälinjaan kytketyn laitteen automaattisesti muutaman sekunnin kuluttua. Laitteet on parametroitava toimintojen suorittamiseksi.

- Käyttöönottoa ja parametroitia koskevia yksityiskohtaisia tietoja on Teknisesä käsikirjassa sekä System Access Pointia koskevassa online-aputoiminnossa (www.abb.com/freeathome).
- Laitteisto-ohjelmisto päivitetään System Access Pointin kautta.

**Käyttö**

- 1 = Laitetunnistus käyttöönnoton aikana
- 2 = tunniste-LED
- 3 = väyläliitin
- 4 = PÄÄLLE-/POIS-ohjaus
- 5 = liittimet

Huolto

ABB STOTZ-KONTAKT GmbH
Eppelheimer Straße 82, 69123 Heidelberg
Puh. +35 810 22 21999
Sähköposti: knx.help@de.abb.com
www.abb.com/freeathome

Omskifteraktiator 4-dbl., REG**ADVARSEL**

Ved direkte eller indirekte kontakt med strømførende dele er der risiko for farlig strøm gennem kroppen. Elektrisk stød kan føre til forbrændinger eller medføre dødsfald.

- Afbryd netspændingen før montering/afmontering!
- Alt arbejde på 230 V-strømnettet skal udføres af kvalificeret personale.

- Læs monteringsvejledningen omhyggeligt, og opbevar den til senere brug.
- Du finder yderligere brugerinformationer på www.abb.com/freeathome eller ved at scanne QR-koden.
- For information om systemintegration, se systemmanualen (www.abb.com/freeathome).

Bestemmelsesmæssig brug

Apparatet omkobler elektriske forbrugere med potentialefri, uafhængige kontakter.

- For detaljerede oplysninger om funktioner, se den tekniske vejledning (se QR-koden)

Tekniske data

Strømforsyning	21 ... 30 V DC
Bustilslutning	Busterminale, skrueløs
Koblingsspænding	230 V AC, 50/60 Hz
Omkoblingskapacitet iht. DIN EN 60947-4	16 A (AC1)
Tilslutningsklemme Udgang	Skrukeklemmer med kombihoved (PZ 1) 0,2 ... 6 mm ² fintrådet 0,2 ... 6 mm ² enkelttrådet
Kapslingsklasse	IP 20
Omgivende temperatur	- 5 °C – + 45 °C
Opbevaringstemperatur	- 20 °C – + 70 °C

**Montering**

Apparatet må kun installeres på hatskinner iht. DIN EN 60715. Fjern mærkaten og lim den på listen (ved System Access Point).

**Tilslutning**

- Den elektriske tilslutning sker med skrukeklemmer. Klemmebetegnelse sidder på kabinettet.
- Forbindelsen med busslinjen sker via den medfølgende busterminale (rød/sort).

Idrifttagning

Apparatet, som er forbundet til busslinjen genkendes automatisk af systemet efter et par sekunder. Apparaterne skal konfigureres til at udføre funktionerne.

- Detaljerede oplysninger om idriftsættelse og parameterindstilling forefindes i den tekniske vejledning og i online-guiden i "System Access Point" (www.abb.com/freeathome).
- Firmware-opdatering sker via System Access Point.

**Betjening**

- 1 = Apparatidentifikation under ibrugtagnig
- 2 = Identifikations-LED
- 3 = Busterminale
- 4 = TIL/FRA aktivering
- 5 = Tilslutningsklemmer

Eftersyn

ABB STOTZ-KONTAKT GmbH
Eppelheimer Straße 82, D-69123 Heidelberg
Tlf. +45 44 595 959
E-mail: knx.help@de.abb.com
www.abb.com/freeathome