

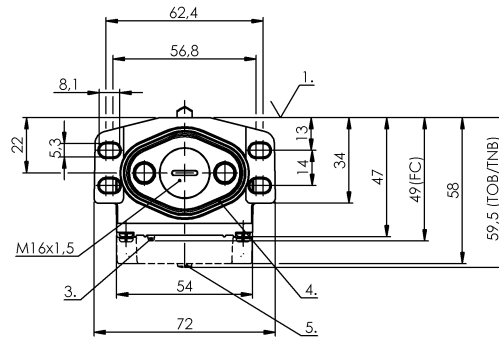
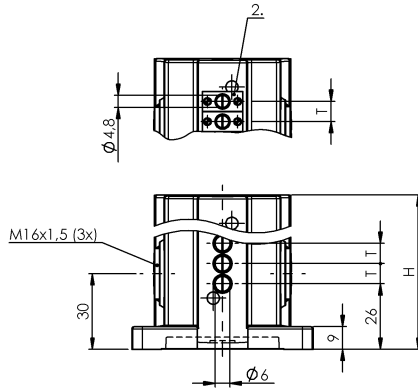
BNS 819-B03-D08-46-13
Bestellcode: BNS01T6

Anzahl Schaltstellen 3

BALLUFF

sensors worldwide

Mechanischer Reihenpositionsschalter



Kenndaten

Wechseleinheit No
 Funktionsanzeige 2. Stelle: keine
 Schutzart nach IEC 60529 IP67

Elektrische Daten

Bemessungsbetriebsspannung Ue 2nd pos.: 250 V AC
 Dauerstrom 0,1
 Schaltfunktion mechanisch Single-pole changeover

Mechanische Daten

Tiefe 47
 Mechanische Einbaubedingung Vertical
 Schockbeanspruchung max. 100g / 2ms
 Schwingbeanspruchung 10-500 Hz, 3 mm pp, 20 g
 Umgebungstemperatur Ta max. 85 °C
 Umgebungstemperatur Ta min. -5 °C
 Werkstoff Gehäuse Aluminium
 Ausführung Snap contact
 Werkstoff Kontakt 2nd pos.: gold
 Reproduzierbarkeit max. 2nd pos.: +/-0.02 mm
 Stößelabstand 1. Schaltstelle 26
 Abstand Nocken bis Bezugskante 2nd pos.: 2.8 - 0.5 mm

Bauart

Wirkprinzip
 Anschluss
 Stößelwerkstoff
 Anfahrgeschwindigkeit
 Teilung T
 Schalthäufigkeit
 Durchführung Flansch
 Lebensdauer mechanisch
 Anfahrrichtung
 Gehäusebeschichtung
 Schaltbetätigungskraft
 Stecker
 Stößeldurchmesser
 Stößelform
 Bauform
 Schaltelement

Mech. multiple position

2nd pos.: mechanical
 2. screw terminal
 2nd pos.: stainless steel
 2nd pos.: 20 m/min
 8 mm
 2nd pos.: max. 200/min
 1 threaded exit M16
 2nd pos.: 10 mil. operations
 Lengthwise, par. to mtg. surf.
 Eloxal
 2nd pos.: min. 8 N
 None
 6
 2nd pos.: Chisel
 46
 2nd pos.: BSE 74.1

Grunddaten

DIN-Schalter No

Bemerkungen

keine



Begriffserklärungen siehe Hauptkatalog.

Änderungen vorbehalten.

Internet : www.balluff.com
 Balluff Germany : +49 (0) 7158 173-0, 173-370
 Balluff USA : 1-800-543-8390
 Balluff China : +86 (0) 21-50 644131

1 (1)
 Druckdatum: 29.04.2012
 Selektionsdatum: 29.04.2012