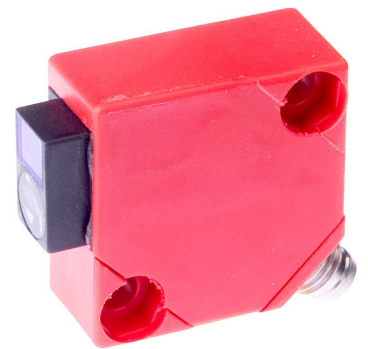


OT150471

Optische Sensoren • Taster mit Hintergrundausbldung

Sensor Optisch, Taster, 30x30x15mm, Sn: 15-150, 10-35V DC, 2x PNP antivalent, M8-Steckverbinder 4polig, IP67, PBTP+Glas, 0,5kHz, Rotlicht unpolarisiert, Punkt, manuelle Einstellung

Optische Sensoren arbeiten berührungslos. Sie erfassen Objekte, unabhängig von ihrer Beschaffenheit (z.B. Form, Farbe, Oberflächenstruktur, Material). Die grundsätzliche Funktionsweise beruht auf dem Senden und Empfangen von Licht. Es werden drei Varianten unterschieden: 1. Die Einweglichtschranke besteht aus zwei separaten Geräten, einem Sender und einem Empfänger, die aufeinander ausgerichtet werden. Wenn der Lichtstrahl zwischen beiden Geräten unterbrochen wird, wechselt der im Empfänger integrierte Schaltausgang seinen Zustand. 2. Bei der Reflexlichtschranke befinden sich Sender und Empfänger in einem Gerät. Der gesendete Lichtstrahl wird von einem gegenüber zu montierenden Reflektor auf den Empfänger reflektiert. Sobald der Lichtstrahl unterbrochen wird wechselt der im Gerät integrierte Schaltausgang seinen Zustand. 3. Beim Lichttaster befinden sich Sender und Empfänger in einem Gerät. Der gesendete Lichtstrahl wird vom zu erfassenden Objekt reflektiert. Sobald der Empfänger das reflektierte Licht erfasst, wechselt der im Gerät integrierte Schaltausgang seinen Zustand.



Elektrische Eigenschaften

Abfallzeit	1 ms
Ansprech-/Abfallzeit	1 ms
Anzahl der Schaltausgänge	2
Anzeige	LED-Anzeige
Ausführung der Schaltfunktion	antivalent
Ausführung des elektrischen Anschlusses	Steckverbinder M8
Ausführung des Schaltausgangs	PNP
Bemessungsschaltstrom	200 mA
Bereitschaftsverzögerung	100 ms
Betriebsspannung (DC)	10 - 35 V
Einstellverfahren	manuelle Einstellung
Kurzschlussfest	Ja
Leerlaufstrom	25 mA
Polzahl	4
Restwelligkeit	20 %
Schaltabstand	15 - 150 mm
Schaltfrequenz	500 Hz
Spannungsabfall	2 V
Tastfunktion	hell-/dunkelschaltend
Verpolungssicher	Ja

Mechanische Eigenschaften

Bauform	Quader
Breite des Sensors	15 mm
Höhe des Sensors	30 mm
Länge des Sensors	30 mm
Schutzart (IP)	IP67
Umgebungstemperatur	-25 - 55 °C
Volumen	Klein
Werkstoff der optischen Fläche	Glas
Werkstoff des Gehäuses	PBTP

Optische Eigenschaften

Hintergrundausbldung	Ja
Lichtart	Rotlicht unpolarisiert
Lichtstrahlform	Punkt
Wellenlänge des Sensors	660 nm

Sonstige Eigenschaften

Betriebsart	Hintergrundausbldung
-------------	----------------------

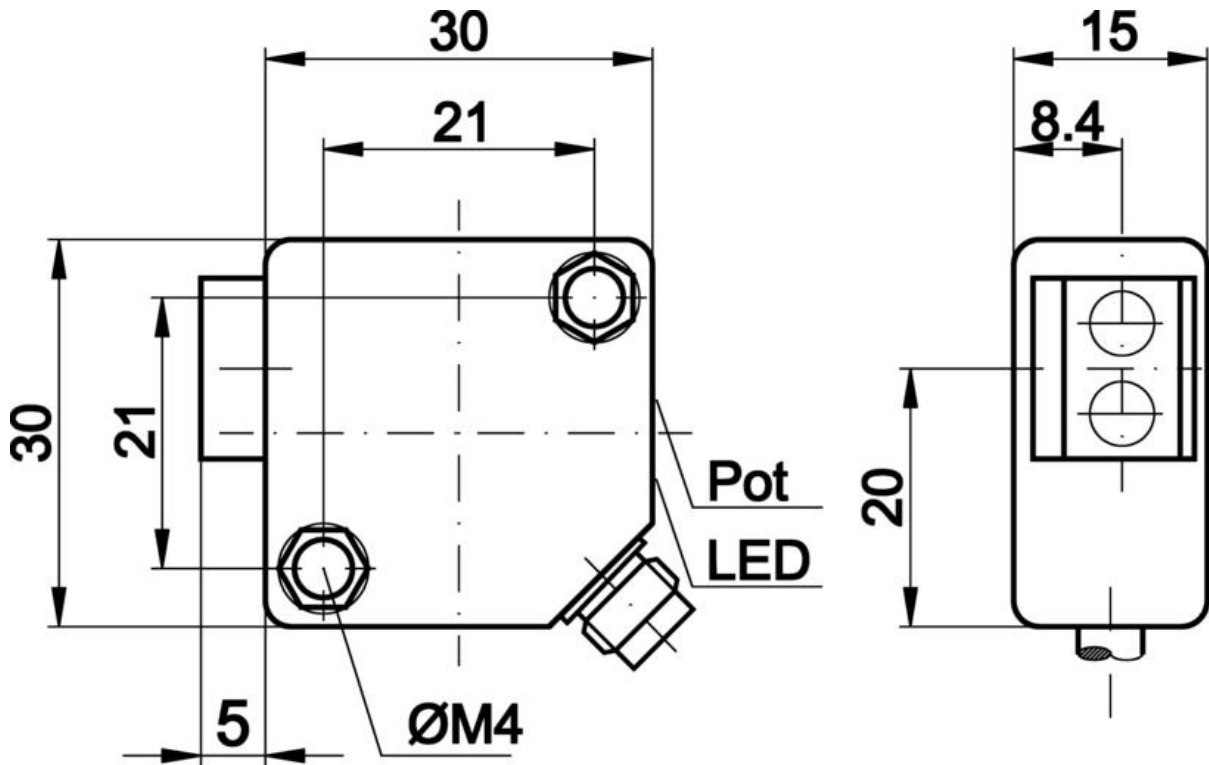
Klassifizierung

eClass 7.0	27270904
eClass 7.1	27270904
eClass 8.0	27270904
eClass 9.0	27270904
eClass 9.1	27270904
ETIM 8	EC002719 Lichttaster mit Hintergrundausbldung

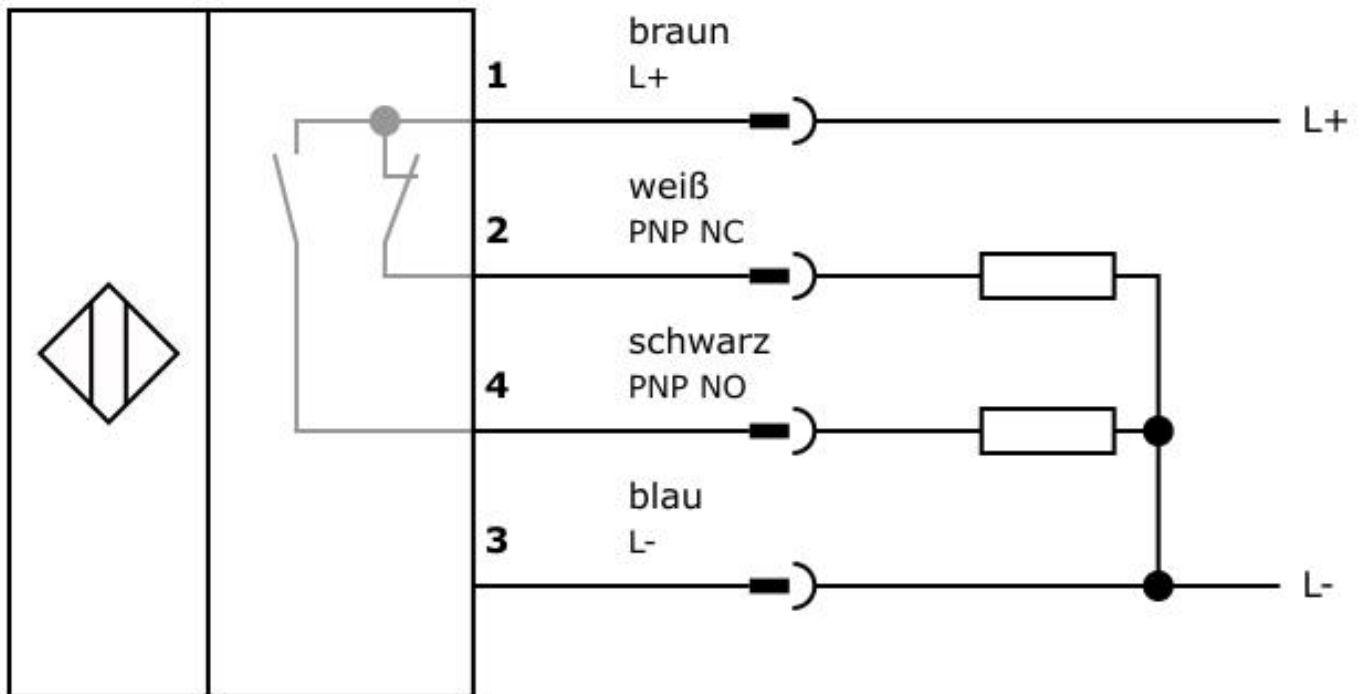
Weiteres

IPF Produktgruppe	100 Optische Sensoren
Verpackungsmaße	210 x 180 x 15 mm
Bruttogewicht	62 g
Zolltarifnummer	85365019
WEEE-Nummer	40951076

Massbild



Anschlussbild



Einbau



Einbau / Installation darf nur durch eine Elektrofachkraft erfolgen!

Entsorgung



Sicherheitshinweise

Bitte vergewissern Sie sich vor Inbetriebnahme, dass alle ggf. in der Produktdokumentation aufgeführten Sicherheitshinweise beachtet wurden.

Bei direkter Auswirkung auf die Personensicherheit ist die Anwendung dieser Produkte untersagt.

Passendes Anschluss- und Montagezubehör finden Sie auf unserer Homepage: www.ipf.de.