

## Datenblatt - T5C 235-02Z



Sicherheitsschalter für drehbare Schutzeinrichtungen / Klappen-Sicherheitsschalter / T.C 235  
/ T.C 235 Rechtsausführung



- Metallgehäuse
- weitgehend öl- und benzinbeständig
- 30 mm x 88,5 mm x 30 mm
- Betätiger nachträglich um 4 x 90° umsetzbar
- 1 Leitungseinführung M 20 x 1.5

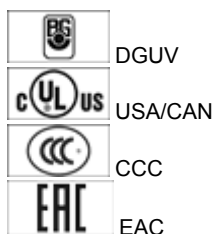
(Die Abbildung kann vom Original abweichen!)

### Bestelldaten

Produkt-Typbezeichnung	T5C 235-02Z
Artikelnummer	101157475
EAN Code	4030661180328
eCl@ss	27-27-26-01

### Zulassung

Zulassung



### Sicherheitsbetrachtung

Vorschriften	EN ISO 13849-1
B10d Öffner (NC)	20.000.000
Gebrauchsdauer	20 Jahre
Hinweis	

$$MTTF_d = \frac{B_{rod}}{0,1 \times n_{op}}$$

$$n_{op} = \frac{d_{op} \times h_{op} \times 3600 \text{ s/h}}{t_{cycle}}$$

## Allgemeine Daten

---

Produkt-Name	T.C 235 Rechtsausführung
Vorschriften	EN 60947-5-1, BG-GS-ET-15
Richtlinienkonformität (J/N) 	Ja
Werkstoffe	
- Werkstoff des Gehäuses	Zink-Druckguss
- Werkstoff des Betätigers	Nichtrostender Stahl
- Werkstoff der Kontakte	Silber
Gehäusebeschichtung	lackiert
Gewicht	195 g

## Mechanische Daten

---

Ausführung des elektrischen Anschlusses	Schraubanschluss
Anschlussquerschnitt	
- min. Anschlussquerschnitt	0,75 mm <sup>2</sup>
- max. Anschlussquerschnitt	2,5 mm <sup>2</sup>
Mechanische Lebensdauer	> 1.000.000 Schaltspiele
Schalzhäufigkeit	max. 5000 /h
Hinweis	Alle Angaben zum Anschlussquerschnitt verstehen sich einschließlich Aderendhülsen.
Ausführung des Betätigungselements	Schwenkhebel
Öffnungswinkel	180 °
Zwangsöffnungswinkel	12,5 °
Zwangsöffnungsdrehmoment	18,5 Ncm
Schaltfahne	78 mm

## Umgebungsbedingungen

---

Umgebungstemperatur	
- min. Umgebungstemperatur	-30 °C
- max. Umgebungstemperatur	+80 °C
Schutzart	IP67

## Elektrische Daten

---

Ausführung des Schaltelementes	Öffner (NC)
Schaltprinzip	Schleichschaltglied
Anzahl der Hilfskontakte	0 St.
Anzahl der Sicherheitskontakte	2 St.
Bemessungsstoßspannungsfestigkeit U <sub>imp</sub>	6 kV
Bemessungsisolationsspannung U <sub>i</sub>	500 V
Thermischer Dauerstrom I <sub>the</sub>	10 A
Gebrauchskategorie	AC-15: 230 V / 4 A, DC-13: 24 V / 1 A
Kurzschlusschutz	6 A gG D-Sicherung
Hinweis	Achtung! Die Ausführungen mit Steckeranschluss dürfen gem. EN 60204-1 nur in PELV-Stromkreisen verwendet werden.

## ATEX

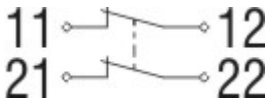
Explosionsschutz-Kategorie für Gas	keine
Explosionsschutz-Kategorie für Staub	keine

## Abmessungen

Abmessungen des Sensors

- Breite des Sensors	30 mm
- Höhe des Sensors	161 mm
- Länge des Sensors	30 mm

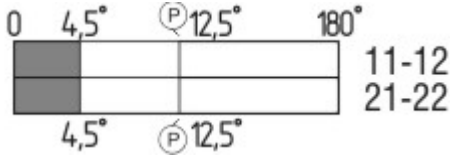
## Kontaktbild



Hinweis zum Kontaktbild

- zwangsöffnender Öffnerkontakt
- betätigt
- unbetätigt
- Schließerkontakt
- Öffnerkontakt

## Schaltwegdiagramm



Hinweis zum Schaltwegdiagramm

- Kontakt geschlossen
- Kontakt geöffnet
- Einstellbereich
- Rastpunkt
- Zwangsöffnungsweg/- winkel

**VS** Verstellbereich Schließer

**VÖ** Verstellbereich Öffner

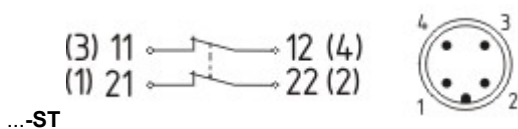
**N** Nachlauf

Die dargestellten Schaltwege für die Schließer- und Öffnerkontakte sind auf andere Kontaktkombinationen übertragbar.

## Bestellindex

Der Bestellindex wird an die Typenbezeichnung des Schalters angehängt.

Bestellbeispiel: T5C 235-02Z-ST



...-ST

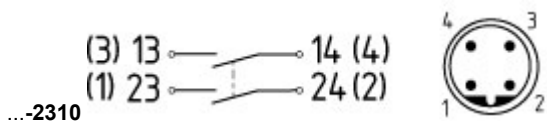
M12 Steckeranschluss in A-Codierung

Bemessungsstoßspannungsfestigkeit  $U_{imp}$ : 0,8 kV

Bemessungsisolationsspannung  $U_i$ : 50 V

Bemessungsbetriebsstrom  $I_e$ : AC-15: 50 V / 4 A

Achtung! Die Ausführungen mit Steckeranschluss dürfen gem. EN 60204-1 nur in PELV-Stromkreisen verwendet werden.



M12 Steckeranschluss in B-Codierung  
 Bemessungsstoßspannungsfestigkeit  $U_{imp}$ : 0,8 kV  
 Bemessungsisolationsspannung  $U_i$ : 50 V  
 Bemessungsbetriebsstrom  $I_e$ : AC-15 50 V / 4 A  
 Achtung! Die Ausführungen mit Steckeranschluss dürfen gem. EN 60204-1 nur in PELV-Stromkreisen verwendet werden.

## Typenschlüssel

T(1)C 235-(2)Z-(3)

(1)

3 Linksausführung  
 4 Pendeltürenausführung  
 5 Rechtsausführung

(2)

01 1 Öffner (NC)  
 02 2 Öffner (NC)  
 11 1 Schließer (NO) / 1 Öffner (NC)

(3)

ohne Leitungseinführung M20

ST M12 Steckeranschluss in A-Codierung (*Achtung! Die Ausführungen mit Steckeranschluss dürfen gem. EN 60204-1 nur in PELV-Stromkreisen verwendet werden.*)

ST-2310 M12 Steckeranschluss in B-Codierung (*Achtung! Die Ausführungen mit Steckeranschluss dürfen gem. EN 60204-1 nur in PELV-Stromkreisen verwendet werden.*)

## Dokumente

**Betriebsanleitung und Konformitätserklärung** (pl) 317 kB, 17.07.2017

Code: mrl\_tc235\_236\_pl

**Betriebsanleitung und Konformitätserklärung** (it) 263 kB, 10.05.2017

Code: mrl\_tc235\_236\_it

**Betriebsanleitung und Konformitätserklärung** (pt) 283 kB, 13.04.2017

Code: mrl\_tc235\_236\_pt

**Betriebsanleitung und Konformitätserklärung** (es) 282 kB, 03.05.2017

Code: mrl\_tc235\_236\_es

**Betriebsanleitung und Konformitätserklärung** (jp) 378 kB, 09.10.2017

Code: mrl\_tc235\_236\_jp

**Betriebsanleitung und Konformitätserklärung** (nl) 314 kB, 05.07.2018

Code: mrl\_tc235\_236\_nl

**Betriebsanleitung und Konformitätserklärung** (en) 279 kB, 28.03.2017

Code: mrl\_tc235\_236\_en

**Betriebsanleitung und Konformitätserklärung** (de) 267 kB, 28.03.2017

Code: mrl\_tc235\_236\_de

**Betriebsanleitung und Konformitätserklärung** (fr) 286 kB, 17.05.2017

Code: mrl\_tc235\_236\_fr

**Baumusterprüfbescheinigung** (de) 140 kB, 02.10.2015

Code: z\_tc2p01

**Baumusterprüfbescheinigung** (en) 140 kB, 02.10.2015

Code: z\_tc2p02

**CCC Zertifikat** (cn) 4 MB, 11.04.2018

Code: q\_235p02

**CCC Zertifikat** (en) 4 MB, 27.10.2017

Code: q\_235p01

**EAC Zertifikat** (ru) 844 kB, 05.10.2015

Code: q\_6037p17\_ru

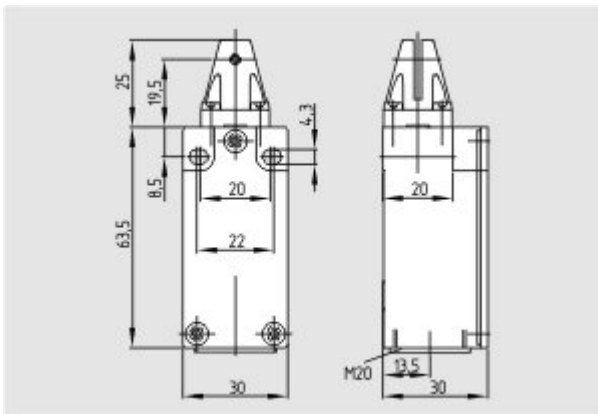
## Abbildungen

---



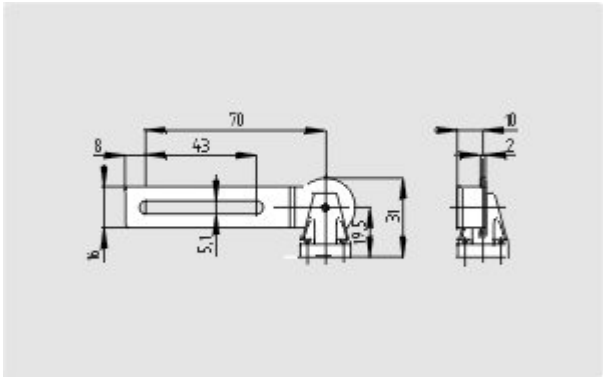
Produktbild

---



Maßzeichnung (Grundgerät)

---



Maßzeichnung (Sonstige)

---

K.A. Schmersal GmbH & Co. KG, Möddinghofe 30, D-42279 Wuppertal

Die genannten Daten und Angaben wurden sorgfältig geprüft. Technische Änderungen und Irrtümer vorbehalten.

Generiert am 30.10.2018 - 14:27:00h Kasbase 3.3.0.F.64I