

Produktdatenblatt

Art. Nr. 73.353.4035.0

Gehäuseoberteil BAS GOT GA 40HM32 50 A0

 Gehäuseoberteil revos basic aus Aluminium, für
 Zweihandverriegelung bzw. Schraubverschluß mit
 Kabelverschraubung M32 rechts (IP54), hohe Bauform, 40-polig


Art. Nr.	73.353.4035.0
EAN	4015573623170
Bestelleinheit	1 Stück

Zulassungen
Technische Daten
Allgemein

Werkstoff des Gehäuses	Aluminium
Farbe	grau
Oberfläche	pulverbeschichtet
Schutzart (IP)	IP54
UV-beständig	ja
Brennbarkeitsklasse des Isolierstoffs nach UL 94	sonstige
Einsatztemperaturbereich min.	-40 °C
Einsatztemperaturbereich max.	120 °C

Ausführung

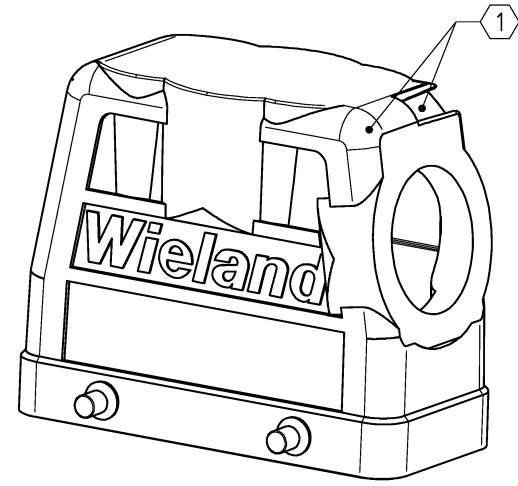
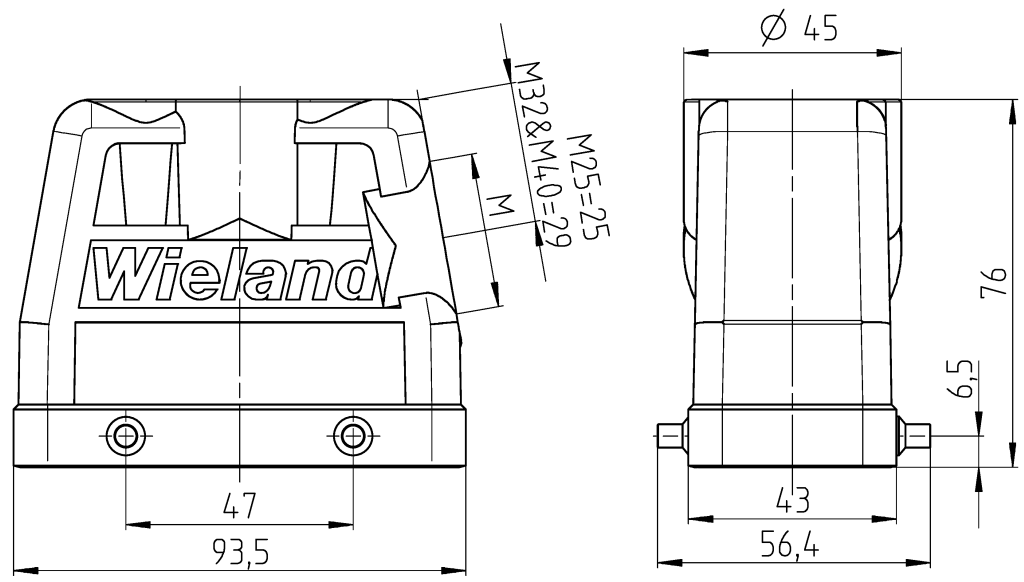
Baugröße	16H
Ausführung des Gehäuses	Stecker
Art der Verriegelung	Querbügel
Kabeleinführung	seitlich
Art der Kabeleinführung	Verschraubung
Mit Kabelverschraubung	ja
Gewindegröße M	32
Gewindegröße PG	
Klappdeckel	nein
EMV-Ausführung	nein
Länge	94 mm
Breite	56 mm
Höhe	76 mm

A
 Weisung: Diese Zeichnung ist eine Vorstudie. Die Abmessungen sind nur für den internen Gebrauch.
 Hinweis: Die Abmessungen sind nur für den internen Gebrauch.
 Note: This drawing is a preliminary drawing. Dimensions are only valid for internal use.

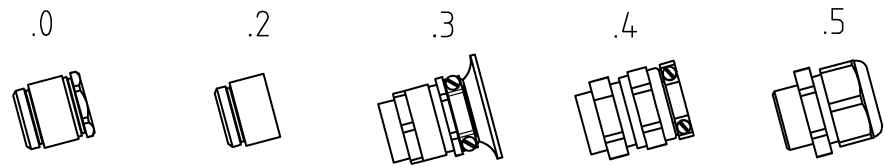
C
 These dimensions will be especially checked at delivery.
 Only inspection dimensions.
 With IE marked dimensions are only valid for internal use.

D
 Diese Maße werden bei Abnahme besonders geprüft.
 Ausreichliche Prüfprobe.
 Mit IE gekennzeichnete Maße sind nur für internen Zweck gültig.

F



Varianten / Variants



Hinweis / note:

1 Aus fertigungstechnischen Gründen kann die Aufnahme für Bez.-Schild auch gegenüber liegen. Marking tag carrier position is depending of the mould design.

60 73.353.4035.50	BAS GOT GA	M40 16HM32 M25	A5	Kabelverschraubung (KV), IP65 /cable gland(CG), IP65	
60 73.353.4035.4	BAS GOT GA	M40 16HM32 M25	A4	KV mit Zugentlastung, IP54 /CG with strain relief, IP54	
73.353.4035.3 0	BAS GOT GA	16HM32 M25	A3	KV mit Zugentlastung und Knickschutz, IP54 /CG with strain relief and bend support, IP54	
60 73.353.4035.2	BAS GOT GA	M40 16HM32 M25	A2	Zwischenstützen /Bushing	
60 73.353.4035.1	BAS GOT GA	M40 16HM32 M25	A1	Gewindebohrung /Thread hole	X
60 73.353.4035.0	BAS GOT GA	M40 16HM32 M25	A0	Kabelverschraubung (KV), IP54 /cable gland(CG), IP54	
Bestellnummer / order number	Typ / type	Varianten / variants		dargestellt / drawn	
Weitere Daten siehe KATALOG oder eKatalog. Additional data see CATALOG or eCatalog.				www.wieland-electric.com eshop.wieland-electric.com	

Tolerierung Size ISO 14405 © / Tolerance system Size ISO 14405 ©		ja/yes <input checked="" type="checkbox"/> Stoffverbots- und Deklarationsliste nach WN 5020.010 ist einzuhalten. Conformity with Wieland document WN 5020.010 e (list of prohibited / declarable hazardous substances) to be declared!	
Freitoleranz nach General tolerance		CAD - Zeichnung, keine manuellen Änderungen CAD - drawing, no manual modifications allowed	
1. Verwendung: First Use:		Blatt: 1 von 1 Sheet: of 1	
Werkstoff / Material Aluminium beschichtet, grau coated, grey		Tag/Date Name 06.06.2014 Treschan	
Maßstab / Scale 1:1		Zeichnung Nr. / Drawing No. T 73.350.4035.0 13K b	
Vol. mm³ / Srf. mm²		Ersatz für / Replacement for:	
b 25.04.2022 / a 30.05.2016 /		Type Benennung/Titel revos BASIC GEHÄUSEOBerteil	
Änderung / Revision		Baugröße 16H-Kabelabgang 1x M25/M32/M4.0 seitlich hood size 16H-cable outlet 1x M25/M32/M4.0 from the side	