

Datenblatt - BNS 33-02ZST-2187

Sicherheits-Sensoren / BNS 33


 Vorzugstyp


(Die Abbildung kann vom Original abweichen!)

- Kunststoffgehäuse
- verdeckter Einbau möglich
- unempfindlich gegen seitlichen Versatz
- 88 mm x 25 mm x 13 mm
- hohe Lebensdauer
- kein mechanischer Verschleiß
- unempfindlich gegen Verschmutzung
- AS-Interface Safety at Work lieferbar
- Kontakte einzeln herausgeführt
- Steckverbinder M8 x 1, 4-polig

Bestelldaten

Produkt-Typbezeichnung	BNS 33-02ZST-2187
Artikelnummer	101173053
EAN Code	4030661301990
eCl@ss	27-27-24-02

Zulassung

Zulassung



Sicherheitsbetrachtung

Vorschriften	EN ISO 13849-1
B _{10d} Öffner (NC)	25.000.000
- Hinweis	bei max. 20% Kontaktlast
Gebrauchsdauer	20 Jahre
Hinweis	$MTTF_d = \frac{B_{10d}}{0,1 \times n_{op}}$ $n_{op} = \frac{d_{ap} \times h_{op} \times 3600 \text{ s/h}}{t_{cycle}}$

Allgemeine Daten

Produkt-Name	BNS 33
Vorschriften	IEC 60947-5-3, BG-GS-ET-14
Richtlinienkonformität (J/N)	Ja
Werkstoffe	
- Werkstoff des Gehäuses	Kunststoff, glasfaserverstärkter Thermoplast
Gewicht	35 g
Überwachungsfunktion nachgeschalteter Geräte vorhanden (J/N)	Nein

Voraussetzung Auswerteeinheit	Ja
Empfohlene Auswertung	AES 3075, SRB 219IT, SRB 308IT
Empfohlene Betätiger	BPS 33, BPS 33-2326

Mechanische Daten

Ausführung des elektrischen Anschlusses	Steckverbinder M8
mechanische Einbaubedingungen	nicht bündig
Aktive Fläche	Seite
gesicherter Schaltabstand EIN S_{ao}	5 mm / 8 mm
- Betätigungsmagnet BPS 33-2326 = 8 mm	
- Betätigungsmagnet BPS 33 = 5 mm	
gesicherter Schaltabstand AUS S_{ar}	15 mm / 18 mm
- Betätigungsmagnet BPS 33-2326 = 18 mm	
- Betätigungsmagnet BPS 33 = 15 mm	
Wiederholgenauigkeit r	$\leq 0,1 \times S_{ao}$
Art der Betätigung	Magnet
Bewegungsrichtung	frontal zur aktiven Fläche
Schockfestigkeit	30 g / 11 ms
Schwingungsfestigkeit	10 ... 55 Hz, Amplitude 1 mm

Umgebungsbedingungen

Umgebungstemperatur	
- min. Umgebungstemperatur	-25 °C
- max. Umgebungstemperatur	+70 °C
Lager- und Transporttemperatur	
- min. Lager- und Transporttemperatur	-25 °C
- max. Lager- und Transporttemperatur	+70 °C
Schutzart	IP67

Elektrische Daten

Integrierte Auswerteeinheit vorhanden (J/N)	Nein
Quer-/ Kurzschlusskennung möglich (J/N)	Ja
Spannungsart	VAC/DC
Schaltfrequenz	max. 5 Hz
Schaltspannung	max. 60 V
Schaltstrom	max. 250 mA
Schaltleistung	5 W

Ausgänge

Ausführung des Schaltausgangs	Sonstige, Reedkontakt
Anzahl der Schließer	0 St.
Anzahl der Öffner	2 St.

Elektrische Daten - Sicherheitsausgänge

Anzahl der sicheren Halbleiter-Ausgänge	0 St.
Anzahl der sicheren kontaktbehafteten Ausgänge	0 St.

Elektrische Daten - Diagnoseausgang

Anzahl der Halbleiter-Ausgänge mit Meldefunktion	0 St.
Anzahl der kontaktbehafteten Ausgänge mit Meldefunktion	0 St.

LED-Zustandsanzeige

LED-Zustandsanzeige (J/N)	Nein
---------------------------	------

ATEX

Explosionsschutz-Kategorie für Gas	keine
Explosionsschutz-Kategorie für Staub	keine

Abmessungen

Abmessungen des Sensors	
- Breite des Sensors	88 mm
- Höhe des Sensors	25 mm
- Länge des Sensors	13 mm

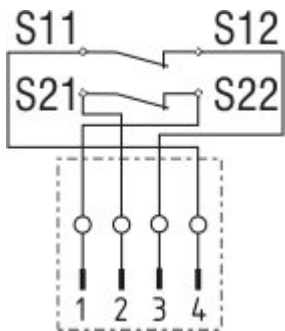
Hinweis

Darstellung der Kontaktsymbole bei geschlossener Schutzeinrichtung.
Die Kontaktbelegungen bei den Ausführungen mit oder ohne LED sind identisch.




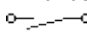
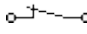
Lieferumfang

Die Betätiger sind nicht im Lieferumfang enthalten.

Kontaktbild



Hinweis zum Kontaktbild

-  zwangsöffnender Öffnerkontakt
-  betätigt
-  unbetätigt
-  Schließkontakt
-  Öffnerkontakt

Typenschlüssel

BNS 33-(1)Z(2)-(3)-(4)

(1)

02

2 Öffner (NC)

11	1 Schließer (NO) / 1 Öffner (NC)
12	1 Schließer (NO) / 2 Öffner (NC)
(2)	
ohne	ohne LED-Zustandsanzeige
G	mit LED-Zustandsanzeige
(3)	
ohne	mit Leitung
ST	mit Stecker M8
(4)	
2187	Kontakte einzeln herausgeführt
2187-10	Kontakte einzeln herausgeführt, mit LED
2237	Betätigung aus leitungszugewandter Richtung

Dokumente

Betriebsanleitung und Konformitätserklärung (it) 327 kB, 23.08.2018

Code: mrl_bns33-2187-2363_it

Betriebsanleitung und Konformitätserklärung (pt) 336 kB, 23.08.2018

Code: mrl_bns33-2187-2363_pt

Betriebsanleitung und Konformitätserklärung (de) 294 kB, 21.08.2018

Code: mrl_bns33-2187-2363_de

Betriebsanleitung und Konformitätserklärung (es) 333 kB, 23.08.2018

Code: mrl_bns33-2187-2363_es

Betriebsanleitung und Konformitätserklärung (da) 333 kB, 23.08.2018

Code: mrl_bns33-2187-2363_da

Betriebsanleitung und Konformitätserklärung (fr) 335 kB, 23.08.2018

Code: mrl_bns33-2187-2363_fr

Betriebsanleitung und Konformitätserklärung (pl) 370 kB, 23.08.2018

Code: mrl_bns33-2187-2363_pl

Betriebsanleitung und Konformitätserklärung (sv) 332 kB, 23.08.2018

Code: mrl_bns33-2187-2363_sv

Betriebsanleitung und Konformitätserklärung (jp) 557 kB, 06.06.2018

Code: mrl_bns33-2187-2363_jp

Betriebsanleitung und Konformitätserklärung (nl) 332 kB, 23.08.2018

Code: mrl_bns33-2187-2363_nl

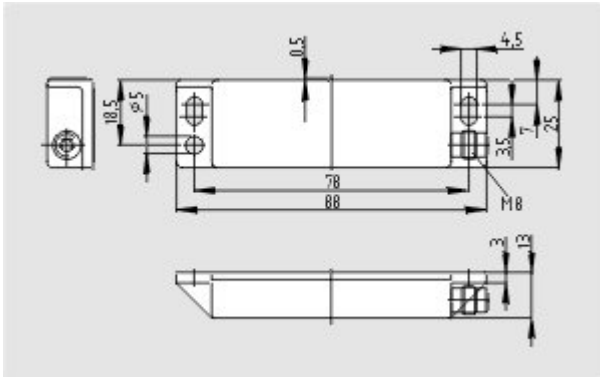
Betriebsanleitung und Konformitätserklärung (en) 336 kB, 21.08.2018

Code: mrl_bns33-2187-2363_en

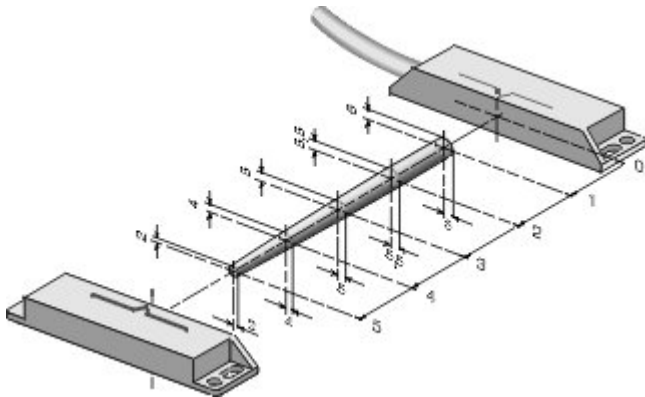
EAC Zertifikat (ru) 782 kB, 05.10.2015

Code: q_6044p17_ru

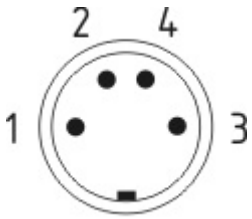
Abbildungen



Maßzeichnung (Grundgerät)



Kennliniendiagramm



Polbild

Systemkomponenten

Betätiger

101107771 - BPS 33



101148482 - BPS 33-2326

- erhöhter Schaltabstand S_{ao} 8 mm



Zubehör

101158893 - DISTANZSTUECK BN 31/33

