

Datenblatt - MJ 441-11Y

Positionsschalter / mittel schwere Positionsschalter / T/M 441 / 441 Rollenhebel J



(Die Abbildung kann vom Original abweichen!)

- Metallgehäuse
- Betätiger nachträglich um 4 x 90° umsetzbar
- 2 Kontakte
- 106 mm x 99 mm x 63 mm (Grundgerät)
- Schutzart IP65
- 2 Leitungseinführungen M 20 x 1.5

Bestelldaten


Produkt-Typbezeichnung	MJ 441-11Y
Artikelnummer	101059115
EAN Code	4030661034829
eCI@ss	27-27-06-01

Zulassung

Zulassung



Allgemeine Daten

Produkt-Name	441 Rollenhebel J
Vorschriften	EN 60947-5-1
Richtlinienkonformität (J/N) 	Ja
für Sicherheitsfunktionen geeignet (J/N)	Nein
Gehäuse gemäß Norm (J/N)	Nein
Werkstoffe	
- Werkstoff des Gehäuses	Grauguss, verzinkt
- Werkstoff der Rolle	Kunststoff
- Werkstoff der Kontakte	Silber
Gehäusebeschichtung	lackiert
Gewicht	1575 g

Stößelform

Rolle

Mechanische Daten

Ausführung des elektrischen Anschlusses	Schraubanschluss
Anschlussquerschnitt	
- min. Anschlussquerschnitt	1,5 mm ²
- max. Anschlussquerschnitt	2,5 mm ²
AWG-Nummer	13
Wirkprinzip	mechanisch
Mechanische Lebensdauer	5.000.000 Schaltspiele
Hinweis	Alle Angaben zum Anschlussquerschnitt verstehen sich einschließlich Aderendhülsen.
Ausführung des Betätigungselements	Rollenhebel
Prelldauer	≤ 5 ms
Umschaltzeit	≤ 35 ms
Kontaktöffnungsweite	2 x 2,5 mm
Betätigungsgeschwindigkeit bei einem vertikalen Anfahrwinkel	
- min. Betätigungsgeschwindigkeit	1 mm/min
- max. Betätigungsgeschwindigkeit	0,5 m/s
- Anfahrwinkel von links	45°
- Anfahrwinkel von rechts	30°

Umgebungsbedingungen

Umgebungstemperatur	
- min. Umgebungstemperatur	-30 °C
- max. Umgebungstemperatur	+90 °C
Schutzart	IP65 gemäß IEC/EN 60529

Elektrische Daten

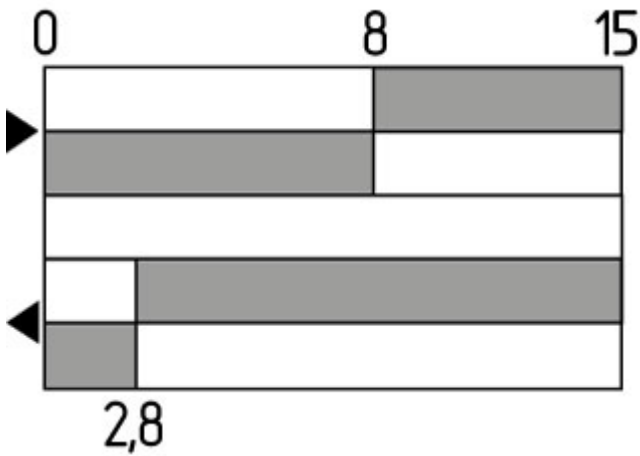
Ausführung des Schaltelementes	Schließer (NO), Öffner (NC)
- Wechsler mit Doppelunterbrechung	
- galvanisch getrennte Kontaktbrücken	
Schaltprinzip	Sprungschaltglied
Anzahl der Schließer	1 St.
Anzahl der Öffner	1 St.
Bemessungsstoßspannungsfestigkeit U _{imp}	4 kV
Bemessungsisolationsspannung U _i	250 V
Thermischer Dauerstrom I _{the}	16 A
Gebrauchskategorie	AC-15: 250 V / 4 A
Kurzschlusschutz	16 A gG D-Sicherung

Abmessungen

Abmessungen des Sensors	
- Breite des Sensors	106 mm
- Höhe des Sensors	179 mm
- Länge des Sensors	63 mm
Rollenbreite	9 mm
Rollendurchmesser	36 mm

Hinweis

Schaltwegdiagramm



Hinweis zum Schaltwegdiagramm

■ Kontakt geschlossen

□ Kontakt geöffnet

▨ Einstellbereich

Ⓕ Rastpunkt

Ⓖ Zwangsöffnungsweg/- winkel

VS Verstellbereich Schließer

VÖ Verstellbereich Öffner

N Nachlauf

Die dargestellten Schaltwege für die Schließer- und Öffnerkontakte sind auf andere Kontaktkombinationen übertragbar.

Bestellindex

Der Bestellindex wird an die Typenbezeichnung des Schalters angehängt.

Bestellbeispiel: MJ 441-11Y-A

...-A	Aluminiumgehäuse
...-T	temperatur- und tropenfeste Ausführung mit Keramik-Isolation, von -40°C ... +200°C Bemessungsisolationsspannung U_i : 500 V (Sprungschaltung)
...- 1276-2	Kontaktvergoldung
...-RMS	mit Metallrolle erhältlich

Typenschlüssel

(1)(2) 441-11Y(3)-(4)-(5)

(1)

T Schleischaltung

M Sprungschaltung

(2)	
S	Druckbolzen S
2S	Teleskopdruckbolzen 2S
R	Rollendruckbolzen R
K	Rollenhebel K
J	Rollenhebel J
2C	Gabelhebel 2C
L	Rollenschwenkhebel L
D	Rollenschwenkhebel D
(3)	
UE	Schleichschaltung mit Überdeckung
(4)	
ohne	Graugussgehäuse
A	Aluminiumgehäuse
(5)	
T	temperatur- und tropfenfeste Ausführung mit Keramik-Isolation, von -40 °C ... +200 °C
1276-2	Kontaktvergoldung

Dokumente

Betriebsanleitung und Konformitätserklärung (nl) 95 kB, 20.07.2018

Code: mrlk_posi-allgemein_nl

Betriebsanleitung und Konformitätserklärung (ru) 133 kB, 09.07.2018

Code: mrlk_posi-allgemein_ru

Betriebsanleitung und Konformitätserklärung (es) 88 kB, 09.07.2018

Code: mrlk_posi-allgemein_es

Betriebsanleitung und Konformitätserklärung (en) 86 kB, 09.07.2018

Code: mrlk_posi-allgemein_en

Betriebsanleitung und Konformitätserklärung (cn) 138 kB, 09.07.2018

Code: mrlk_posi-allgemein_cn

Betriebsanleitung und Konformitätserklärung (it) 86 kB, 09.07.2018

Code: mrlk_posi-allgemein_it

Betriebsanleitung und Konformitätserklärung (jp) 285 kB, 09.07.2018

Code: mrlk_posi-allgemein_jp

Betriebsanleitung und Konformitätserklärung (pl) 118 kB, 09.07.2018

Code: mrlk_posi-allgemein_pl

Betriebsanleitung und Konformitätserklärung (fr) 85 kB, 09.07.2018

Code: mrlk_posi-allgemein_fr

Betriebsanleitung und Konformitätserklärung (pt) 86 kB, 09.07.2018

Code: mrlk_posi-allgemein_pt

Betriebsanleitung und Konformitätserklärung (de) 88 kB, 09.07.2018

Code: mrlk_posi-allgemein_de

Konformitätserklärung (en) 96 kB, 11.04.2014

Code: konfi_mrl_t422_en

Konformitätserklärung (de) 94 kB, 08.08.2016

Code: __422p01

Konformitätserklärung (pl) 129 kB, 08.08.2016

Code: __422p01_pl

CCC Zertifikat (cn) 3 MB, 09.04.2018

Code: q_352p03

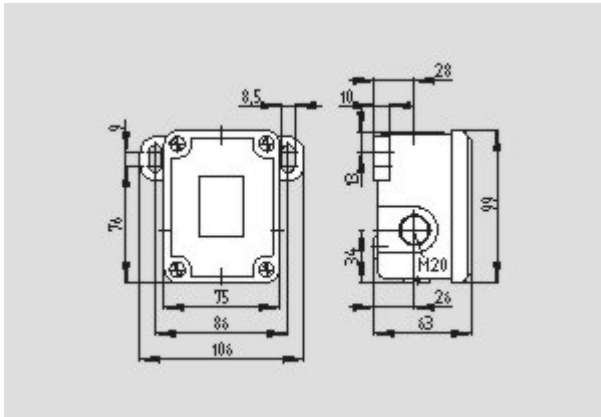
CCC Zertifikat (en) 3 MB, 09.04.2018

Code: q_352p02

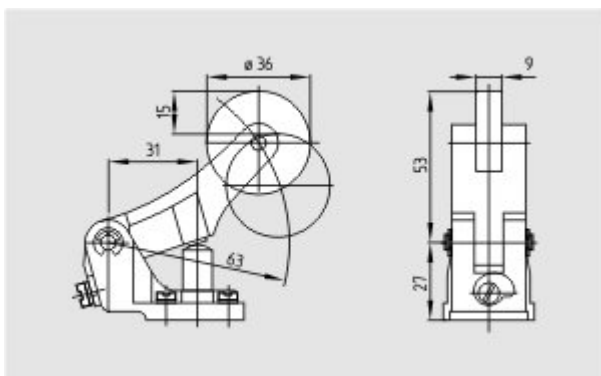
EAC Zertifikat (ru) 388 kB, 20.01.2016

Code: q_1527p17_ru

Abbildungen



Maßzeichnung (Grundgerät)



Maßzeichnung (Sonstige)



Funktionsweise

K.A. Schmersal GmbH & Co. KG, Möddinghofe 30, D-42279 Wuppertal
Die genannten Daten und Angaben wurden sorgfältig geprüft. Technische Änderungen und Irrtümer vorbehalten.
Generiert am 30.10.2018 - 14:29:27h Kasbase 3.3.0.F.64l