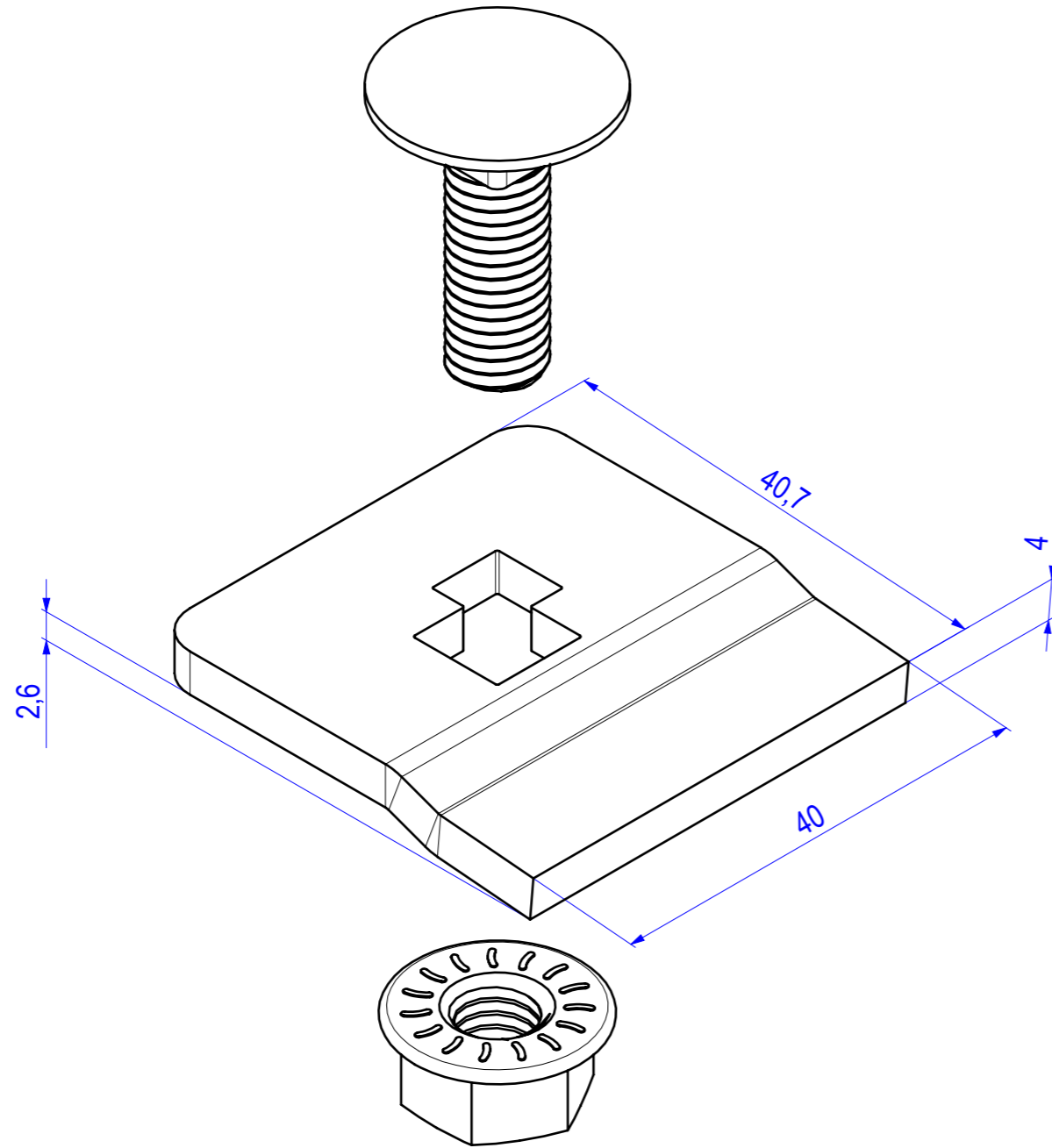


Schraube: M8x25




Flanschmutter: M8

Oberfläche: blank  
Surface / Treatment: bare

Werkstoff: Edelstahl  
Material: Stainless steel

theor. Gewicht: 71.3 gr./St.  
theor. weight: 71.3 gr./ea.

		Alle Maßangaben in [mm]	All dimensions in [mm]	Maßstab Scale	2:1
geprüft / approved:		Benennung <b>Weitspannkabelleiterbefestigung</b>			
Name	Datum/Date	Title Hold down clamp			
thomas-basten	02.12.2019	Modellnummer / Model no.			
gezeichnet / drawn by:		Modellnummer / Model no.			CAD-ID
Name	Datum/Date	<b>WSTB 2 E3</b>			<b>167167</b>
jan-kornfeld	18.11.2019	Technische Änderungen vorbehalten / Subject to technical alteration			NX-Norm -
		<b>NIEDAXGROUP®</b>		Niedax GmbH & Co. KG, Asbacherstraße 141 D-53545 Linz / Rhein www.niedax.de	