

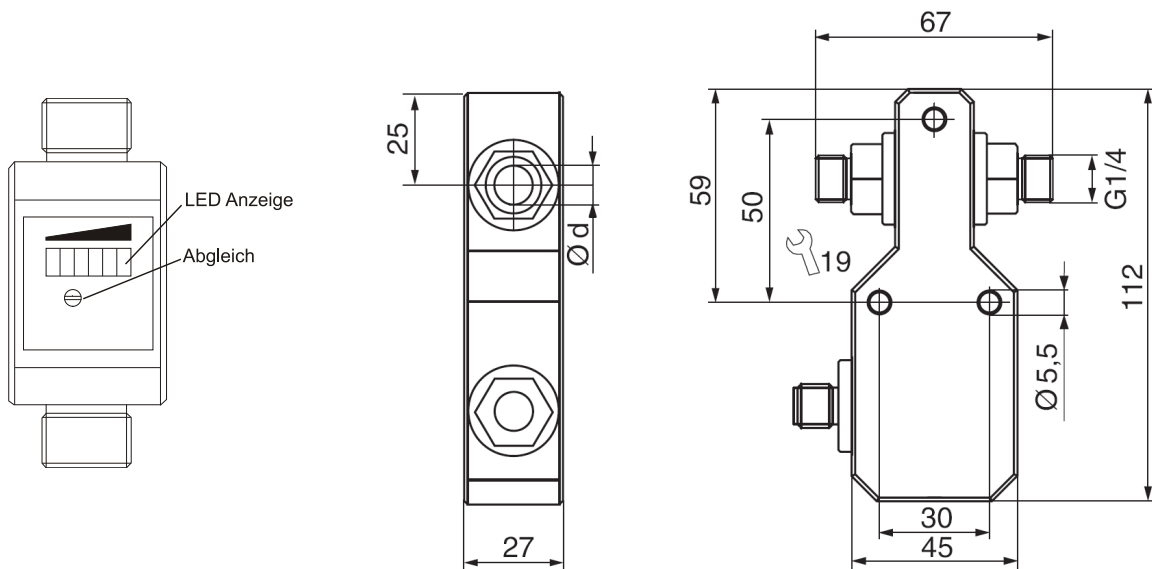
SS27012A

Strömungssensor, Inline - Kompakt

Technische Daten

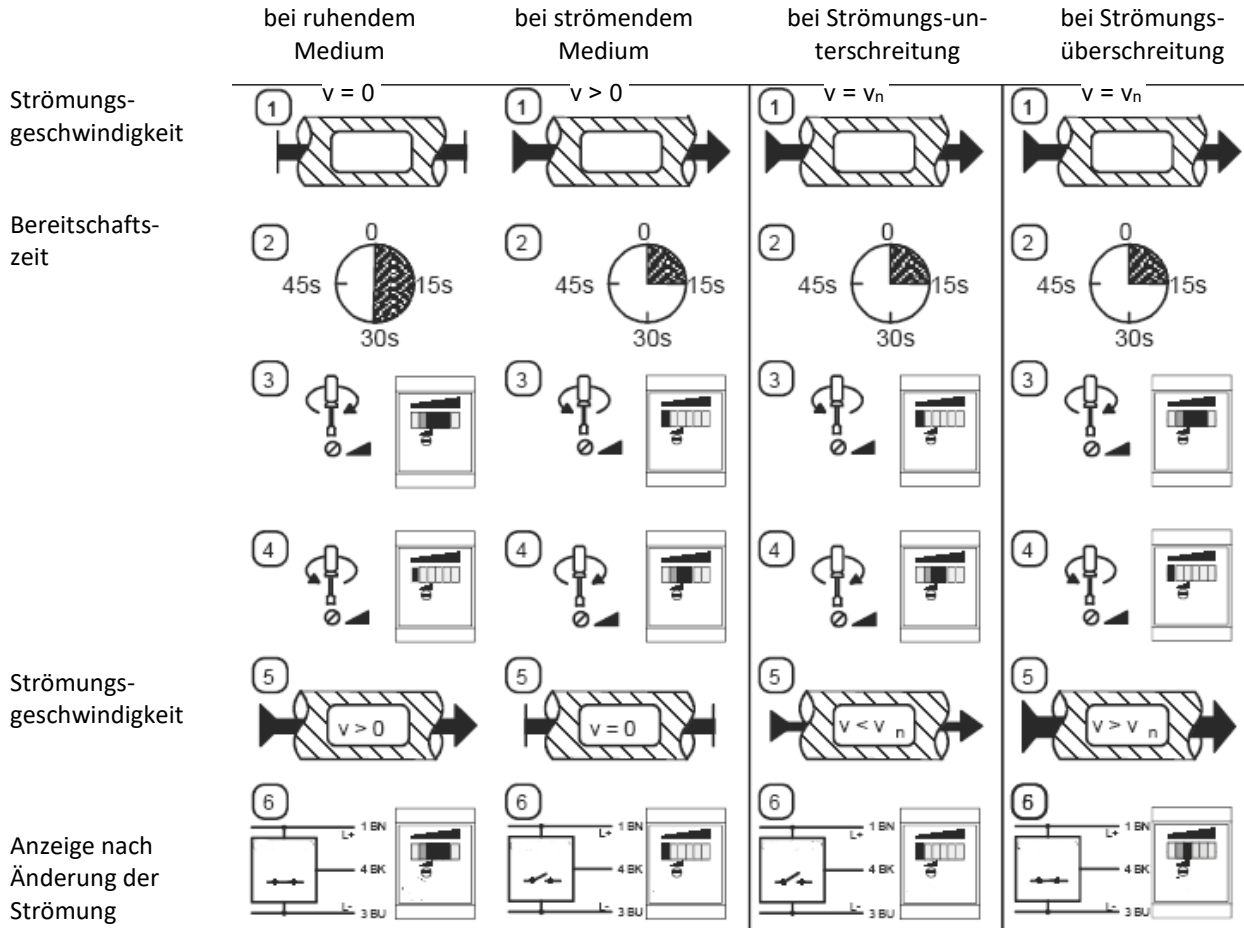
Werkstoff	Sensor: VA 1.4571; Gehäuse: PBT
Schutzart	IP67
Betriebsspannung	24V DC \pm 10%
Stromaufnahme (ohne Last)	< 50mA
Ausgangsstrom	200mA
Temperaturgradient	400K/min
Temperaturbereich Umgebung	0 ... +60°C
Temperaturbereich Medium	0 ... +60°C
Bereitschaftszeit	5 ... 20s
Reaktionszeit	0,5 ... 3s
Druckanschluss	G1/4
Schaltausgang	PNP, Schließer
Anzeige Strömung	LED-Zeile
Druckfestigkeit	10 bar
Anschluss	M12 - Stecksystem

Maßskizze



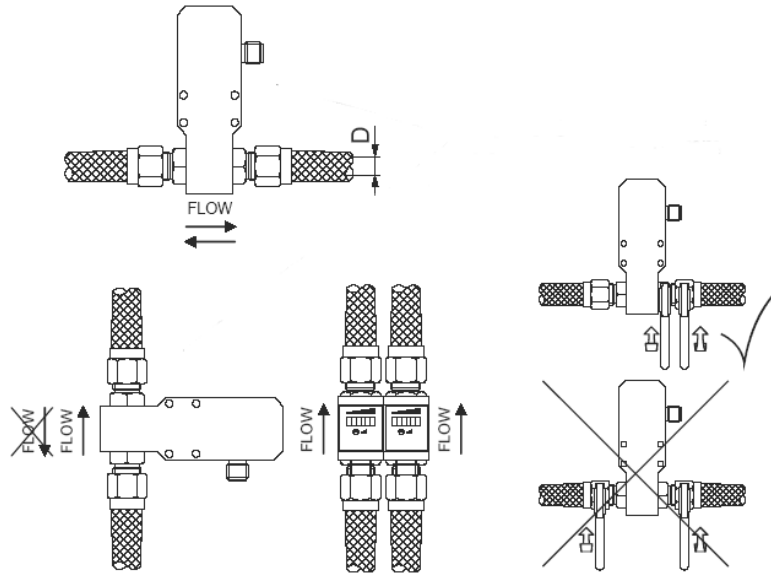
Die Nennströmungsgeschwindigkeit V_n muss innerhalb des Erfassungsbereiches liegen.

Einstellung des Sensors:

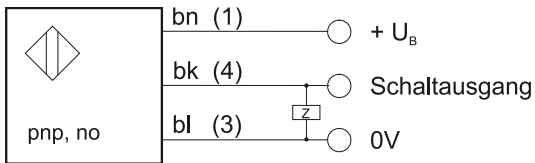


LED - Anzeige	
rot	eingestellter Strömungswert unterschritten, Schaltausgang nicht aktiv
gelb	eingestellter Strömungswert erreicht, Schaltausgang aktiv
grün	eingestellter Strömungswert überschritten, die Anzahl der leuchtenden LEDs ist ein Maß für die Strömungsreserve

Einbaulage unter Berücksichtigung der Strömungsrichtung



Elektrischer Anschluss



bn=braun, bk=schwarz, bl=blau
Klemmenbezeichnung der Kabeldose in Klammern

Artikel-Nr.	Innendurchmesser Rohr	Erfassungsbereich	Arbeitsbereich	Durchflussmenge max.	Ausgang
SS27012A	3,6mm	1 ... 200ml/min	0,1 ... 500ml/min	100l/h	PNP, no

Der Einsatz dieser Geräte in Anwendungen, wo die Sicherheit von Personen von deren Funktion abhängt, ist unzulässig!