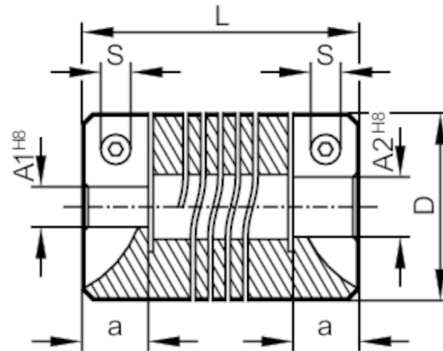


E60208



Wendelkupplung für Drehgeber

COUPLING 30-10-12-38-KV



Mechanische Daten

Gewicht	[g]	58
Abmessungen	[mm]	Ø 30 / L = 38
Werkstoffe		Aluminium
Außendurchmesser D	[mm]	30
Innendurchmesser A1	[mm]	10
Innendurchmesser A2	[mm]	12,7 mm / 1/2" / 1/2 inch
Länge L	[mm]	38
Tiefe der Klemmnabe	[mm]	10
Klemmschraube S	[mm]	M4 x 12 ISO4762 (2 x)
Max. Drehzahl mechanisch	[U/min]	6000
Max. axialer Wellenversatz	[mm]	± 0,5
Max. radialer Wellenversatz	[mm]	± 0,35
Max. Winkelversatz	[°]	± 4,0

Bemerkungen

Bemerkungen	Die genannten Werte gelten für Kupplungen mit den oben aufgeführten Nabenbohrungen bei 23 °C Raumtemperatur. Die Werte für Radial-, Winkel- und Axialversatz sind Maximalwerte, die im Betriebsfall nicht gleichzeitig ihr Maximum erreichen dürfen.
Verpackungseinheit	1 Stück