

Produktdatenblatt

Art. Nr. 46.432.5030.1

Konfektionierte Leitung RST16I3KSBS 15 50SW

RST16i3 Verbindungsleitung, Buchse - Stecker, Polzahl 3, Bemessungsspannung 250 V, Bemessungsstrom 16 A, Kabeltyp H07RN-F, Gesamtlänge 5 m, Leiter-Nennquerschnitt 1,5 mm², Codierfarbe / Kontakteinsatz schwarz



| | |
|----------------|---------------|
| Art. Nr. | 46.432.5030.1 |
| EAN | 4049088306037 |
| Bestelleinheit | 15 Stück |

Zulassungen

Technische Daten
Hinweis

| | |
|---------|---|
| Hinweis | Die Gesamtlänge kann um bis zu + / - 3 % abweichen. |
|---------|---|

Allgemein

| | |
|--------------------------------|-------------------------------------|
| Bemessungsstrom | 16 A |
| Bemessungsspannung | 250 V |
| Bemessungsstoßspannung | 4 kV |
| Verschmutzungsgrad | 3 |
| Verriegelbar | selbstverriegelnd (von Hand lösbar) |
| Codierfarbe / Kontakteinsatz | schwarz |
| Polkennzeichnung | L, N, PE |
| Gehäusefarbe mit Zugentlastung | schwarz |

Ausführung

| | |
|----------------------------------|-----------------------|
| Bauart | Kabelverschraubung |
| Anschlussart | Schraubanschluss |
| Leiter-Nennquerschnitt | 1,5 mm ² |
| Schutzart (IP) | IP66/68 (3m;2h) /IP69 |
| Typ der Leitung | H07RN-F |
| Farbe der Leitung | schwarz |
| Kabeldurchmesser min. | 9,3 mm |
| Kabeldurchmesser max. | 9,7 mm |
| Leitungsart | Buchse - Stecker |
| Art der konfektionierten Leitung | Verbindungsleitung |
| Ausführung Seite 1 | Buchse |
| Ausführung Seite 2 | Stecker |
| Geschirmt | nein |

Werkstoff

| | |
|--|------------|
| Oberflächenbehandlung | versilbert |
| Halogenfrei | nein |
| Isolierteil Dauertemperaturbeständigkeit | 100 °C |
| Brandlast | 3,406 kWh |

Abmessungen

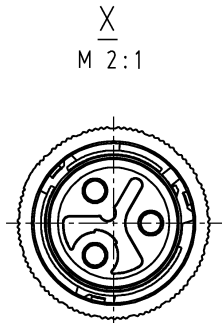
| | |
|-------------|-----|
| Gesamtlänge | 5 m |
|-------------|-----|

A Weitergabe sowie Vervielfältigung dieses Dokuments, Verwertung und Mitteilung seines Inhalts sind verboten, soweit nicht ausdrücklich gestattet. Jegliche Kombinationen der Abbildungen untereinander sowie die Darstellung ohne Kombination der Abbildungen ist ebenfalls ohne ausdrückliche Genehmigung der Wieland-Electric GmbH untersagt.
Further communication of its contents to others without express authorization is prohibited.

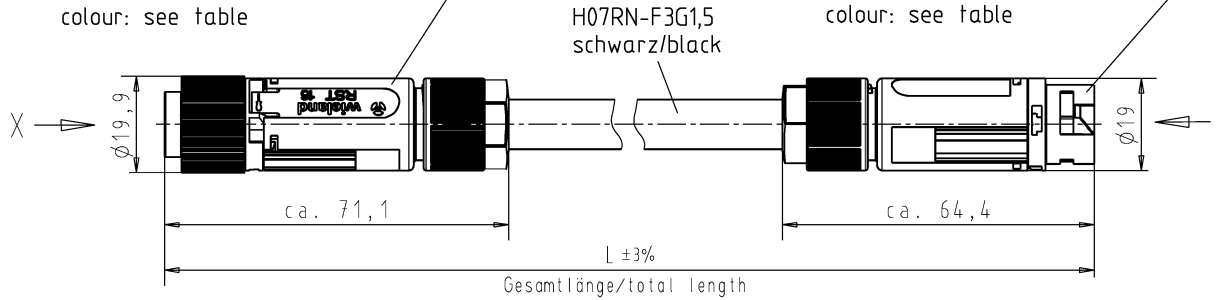
B Diese Abmessungen sind besonders zu prüfen.
Only inspection dimensions.
Mit JE gekennzeichnete Maße sind nur für internen Zweck gültig.

C Diese Maße werden bei Abnahme besonders geprüft.
Ausgeschlossen: Prüfmaß.
Mit JE gekennzeichnete Maße sind nur für internen Zweck gültig.

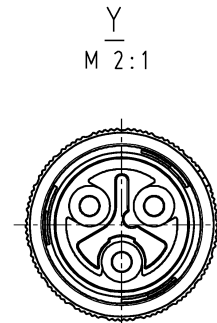
F



Buchenteil mit Zugentlastung
female connector with strain relief
Farbe: siehe Tabelle
colour: see table



Steckerteil mit Zugentlastung
male connector with strain relief
Farbe: siehe Tabelle
colour: see table



A Weitergabe sowie Vervielfältigung dieses Dokuments, Verwertung und Mitteilung seines Inhalts sind verboten, soweit nicht ausdrücklich gestattet. Jegliche Kombinationen der Abbildungen untereinander sowie die Darstellung ohne Kombination der Abbildungen ist ebenfalls ohne ausdrückliche Genehmigung der Wieland-Electric GmbH untersagt.
Further communication of its contents to others without express authorization is prohibited.

| | |
|----------------------|----|
| Farbe/color | .F |
| schwarz/black | .1 |
| lichtgrau/light grey | .0 |

Kodierung/coding C1
250V16A

| Teile-Nr. part-no. | L | Beispiel (Farbe: schwarz) example (colour: black) | Typ type |
|-----------------------|--------------------|--|----------------------|
| 46.432.XX30.F | XX in dm-Schritten | 46.432.1030.1 = 10dm/L = 1000mm | RST1613KSBS 15 10SW |
| UM.432.XX30.F | XX in m-Schritten | UM.432.1030.1 = 10m/L = 10000mm | RST1613KSBS 15 X10SW |

Weitere Daten siehe KATALOG oder eKatalog. Additional data see CATALOG or eCatalog. www.wieland-electric.com eshop.wieland-electric.com

Tolerierung Size ISO 14.405 © / Tolerance system Size ISO 14.405 ©. (This ISO-standard describes the envelope principle. According to the envelope principle the deviations of form and parallelism are limited by the size tolerances). ja/yes Stoffverbots- und Deklarationsliste nach WN 5020.010 ist einzuhalten. Conformity with Wieland document WN 5020.010 e (list of prohibited / declarable hazardous substances) to be declared!

Freitoleranz nach General tolerance CAD - Zeichnung, keine manuellen Änderungen CAD - drawing, no manual modifications allowed 1. Verwendung: First Use: Blatt: 1 von Sheet: 1 of 1

| | | | | |
|----------------------|---------------------|-------------------------------|-----------------------------|-----------------------|
| Werkstoff / Material | Tag/Date | Name | Zeichnung Nr. / Drawing No. | Index |
| Maßstab / Scale | gezeichnet drawn | 18.03.2015 | Düsch T. | T 46.432.1030.0 01K a |
| 1:1 | geprüft checked | | | |
| Vol. mm³ | Øft./Srf. mm² | Ersatz für / Replacement for: | | |
| | | Type | Benennung/Titel | |

www.wieland-electric.com

s. Tabelle see table

PRE-ASSEMBLED CABLE KONFEKT.LEITUNG

Schraubanschluss ohne Drahtschutz screw connection without wire protection