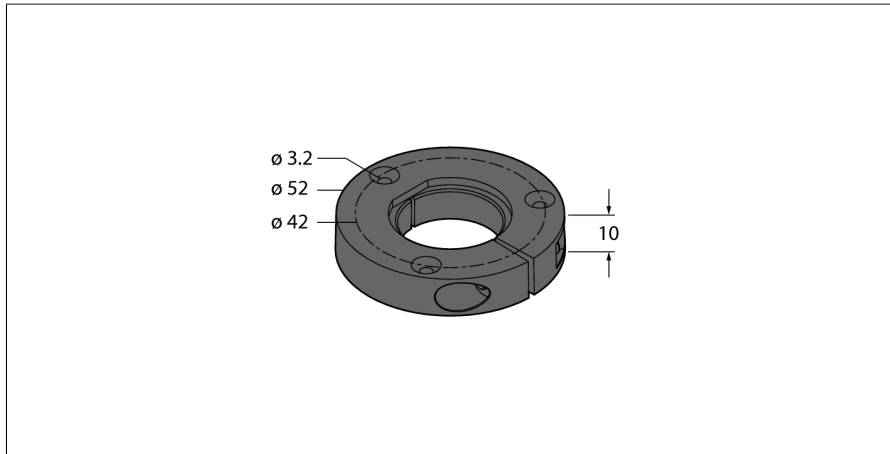


# Zubehör Positionsgeber für Drehgeber RI-QR24 PE1-QR24



■ Positionsgeber Basiseinheit

Typ	PE1-QR24
Ident-No.	1590937
Gehäusewerkstoff	Kunststoff