

Beschreibung

Die kompakte und flexiblen All-in-one Lösung REX, das sind zahlreiche aufeinander abgestimmte Bausteine. Dies reicht von den Einspeisemodulen vom Typ EM12D-T/EM12-T für das Plus- und Minuspotential über den ein- und zweikanalig beliebig modular anreihbaren elektronischen Sicherungsautomaten REX12D-T bis zu den Potentialerweiterungsmodulen PM12-T für die Plus- und Minus-Vervielfältigung.

Die Herausforderungen an die Maschinen und Anlagen werden immer größer. Im internationalen Wettbewerb gewinnt die Anlagentransparenz, die Fernwartung und der Remote Zugriff eine immer höhere Bedeutung. Die Erhöhung der Anlagenverfügbarkeit durch eine frühzeitige Benachrichtigung bei möglichen Störungen sowie eine schnelle Reaktion auf bestehende Probleme spart Geld und erhöht die Stabilität des Fertigungsprozesses.

Mit dem intelligenten Absicherungssystem REX12D und den Schnittstellenmodulen EM12D liefert E-T-A die ideale Lösung für den Maschinenbau. Es verbindet die bewährte Qualität des DC 24 V Überstromschutzes mit der Kommunikationsfähigkeit des IO-Link und Modbus-RTU Systems. Dieses ermöglicht die komplette Transparenz der DC 24 V-Stromversorgung und liefert somit die notwendigen Informationen für einen stabilen Fertigungsprozess in diesem Anlagenbereich.

Die jeweils nur 12,5 mm schmalen modular anreihbaren Module Geräte sind komplett in Push-In Technologie inkl. Pusher ausgeführt und ermöglichen somit eine werkzeuglose, zeitsparende und wartungsfreie Verdrahtung.

Zur elektrischen und mechanischen Verbindung der Einzelkomponenten bedarf es keines weiteren Zubehörs. Dies spart Kosten und Zeit!

Wesentliche Merkmale

- Steuerung, Diagnose und Monitoring über IO-Link und Modbus-RTU
- Gerätekombination Einspeisemodule, Überstromschutz und Stromverteilung
- Selektive Lastabsicherung mittels elektronischer Abschaltkennlinie
- Kein Zubehör zur Verbindung der Komponenten notwendig
- Baubreite pro Kanal 6,25 mm (2-kanalig)
- Fest und variable Nennströme 1 A-10 A
- Integriertes Fail-Safe-Element, exakt an den maximalen Nennstrom angepasst
- Einschalten kapazitiver Lasten bis 20.000 µF
- Manueller ON/OFF/Reset – Taster
- Anschluss über Push-In-Klemmen inkl. Klemmenbetätiger

Zulassungen



Konformitäten



Nutzen

- Erhöht die Maschinenverfügbarkeit durch hohe Transparenz und Ferndiagnose
- Spart Kosten da kein weiteres Zubehör nötig
- Spart 50 % Zeit durch innovative und flexible Anreih- und Anschluss technik
- Spart Platz da nur 12,5 mm schmale Module
- Bringt Flexibilität durch einfache Montage/Demontage und Modularität
- Reduziert Lagerkosten da nur ein Gerät für alle Nennstromstärken

Datenblatt

Das aktuelle Datenblatt steht Ihnen auf unserer Webseite zur Verfügung: www.e-t-a.de/d751

Technische Daten (T_U = +23 °C, U_B = DC 24 V)

REX12D-Txx-xxx Sicherungsautomaten

REX12D-TA1-100-DC24V-xA	1-kanalig
REX12D-TA2-100-DC24V-xA/xA	2-kanalig
REX12D-TE2-100-DC24V-xA-xA	2-kanalig

Der REX12D-TAx wird am EM12D-T im COM-Mode betrieben. Der REX12D-TE2 kann sowohl am EM12D-T als auch am EM12-T betrieben werden. Der Betriebsmodus EM12D-T (COM-Mode) oder EM12-T (Standard-Mode) wird automatisch erkannt. Die folgenden Angaben beziehen sich ausschließlich auf den COM-Mode.

Betriebsspannung U _B	DC 24 V (18...30 V)	
Ruhestrom I ₀		
REX12D-TA1 1-kanalig	im EIN-Zustand: typ. 7 mA	
REX12D-TA2 2-kanalig	im EIN-Zustand: typ. 10 mA	
REX12D-TE2 1A-10A 2-kanalig	im EIN-Zustand: typ. 12 mA	
Verpolschutz	Ja	
Spannungsausfall-überbrückungszeit	bis 10 ms	
Nennstrom I _N	Stromstärken:	
REX12D-TA1	8 A, 10 A	
REX12D-TA2	1 A/1 A, 2 A/2 A, 3 A/3 A, 4 A/4 A, 6 A/6 A	
REX12D-TE2	1 A – 10 A Auslieferungszustand max. Nennstrom	
Optische Signalisierung des Betriebszustandes über mehrfarbige Leuchtanzeige:	Grün: - Lastkreis durchgesteuert Grün/Orange blinkend: - Laststrom Warn Limit 50 % – 100 % erreicht Orange: - Überlast oder Kurzschluss bis zur Abschaltung - Sicherungsautomat wurde von der übergeordneten Steuerung ausgeschaltet, LED ist dauerhaft Orange Rot: - nach einer Überlast- / Kurzschlussabschaltung - bei Unterspannungsabschaltung der Betriebsspannung im EIN-Zustand mit automatischer Wiedereinschaltung AUS: Gerät ausgeschaltet über den ON/OFF Taster, fehlende Betriebsspannung oder fehlerhafte Initialisierung des Sicherungsautomaten	

Lastkreis

Lastausgang	Power-MOSFET-Schaltausgang (plusschaltend)	
Laststrom-Warn Limit (I _{WLimit})	typ. 0,5 bis 1,0 x I _N (parametrierbar)	
Hysterese	typ. 5 %	
Überlaststromabschaltung mit Abschaltzeiten (t _{ÜL})	typ. I _{ÜL} : I _N x 1,05	t _{ÜL} : 3 s
	typ. I _{ÜL} : I _N x 1,35	t _{ÜL} : 0,5 s
	typ. I _{ÜL} : I _N x 2,00	t _{ÜL} : 0,1 s
	typ. I _{ÜL} : I _N x 2,50	t _{ÜL} : 0,012 s
Kurzschlussabschaltzeit (t _{KS})	typ. bei Kurzschluss (I _{KS}) siehe Zeit / Strom-Kennlinie t _{KS} : 0,002 s ²	
Einfluss der Umgebungstemperatur auf die Überlaststromabschaltung und Laststrom-Warn Limit	siehe Temperaturfaktor Tabelle	

2) Von der Energiequelle abhängig.

Technische Daten (T_U = +23 °C, U_B = DC 24 V)

Fail-Safe Element (integrierte Schmelzsicherung, angepasst an den jeweiligen Nennstrom I _N)	I _N : 1 A/1 A (CL2) Fail-Safe I _N : 1 A/1 A I _N : 2 A/2 A (CL2) Fail-Safe I _N : 2 A/2 A I _N : 3 A/3 A Fail-Safe I _N : 3,15 A/3,15 A I _N : 3A/3A-CL2 Fail Safe I _N : 4 A/4 A I _N : 4 A/4 A Fail-Safe I _N : 4 A/4 A I _N : 4A/4A-CL2 Fail Safe I _N : 4 A/4 A I _N : 6 A/6 A Fail-Safe I _N : 6,3 A/6,3 A I _N : 8 A Fail-Safe I _N : 8 A I _N : 10 A Fail-Safe I _N : 10 A I _N : 1 A-10 A Fail Safe IN: 16A
---	--

Spannungsabfall im Lastkreis bei I_N und bei I_N 70 % für REX12D-TAx zwischen LINE+ und LOAD+

I _N : 1 A (CL2)	typ. 180 mV	I _N : 70 %	typ. 125 mV
I _N : 2 A (CL2)	typ. 110 mV	I _N : 70 %	typ. 80 mV
I _N : 3 A	typ. 120 mV	I _N : 70 %	typ. 85 mV
I _N : 3 A-CL2	typ. 130 mV	I _N : 70 %	typ. 90 mV
I _N : 4 A	typ. 115 mV	I _N : 70 %	typ. 80 mV
I _N : 4 A-CL2	typ. 180 mV	I _N : 70 %	typ. 120 mV
I _N : 6 A	typ. 170 mV	I _N : 70 %	typ. 110 mV
I _N : 8 A	typ. 160 mV	I _N : 70 %	typ. 105 mV
I _N : 10 A	typ. 180 mV	I _N : 70 %	typ. 120 mV

Spannungsabfall im Lastkreis bei I_N und bei I_N 70 % für REX12D-TEx zwischen LINE+ und LOAD+

REX12D-TE2-100-DC24V-1A-10A

I _N : 1 A	typ. 30 mV	I _N : 70 %	typ. 28 mV
I _N : 2 A	typ. 39 mV	I _N : 70 %	typ. 34 mV
I _N : 3 A	typ. 48 mV	I _N : 70 %	typ. 40 mV
I _N : 4 A	typ. 57 mV	I _N : 70 %	typ. 46 mV
I _N : 5 A	typ. 66 mV	I _N : 70 %	typ. 52 mV
I _N : 6 A	typ. 74 mV	I _N : 70 %	typ. 59 mV
I _N : 7 A	typ. 83 mV	I _N : 70 %	typ. 65 mV
I _N : 8 A	typ. 92 mV	I _N : 70 %	typ. 71 mV
I _N : 9 A	typ. 101 mV	I _N : 70 %	typ. 77 mV
I _N : 10 A	typ. 110 mV	I _N : 70 %	typ. 83 mV

Betriebsspannungsüberwachung auf Unterspannung	AUS bei typ. EIN bei typ. Hysterese typ. mit automatischer AUS- und EIN-Schaltung	U _B < 16,0 V U _B > 19 V 2 V
--	---	---

Einschaltverzögerung

- bei Power ON	Kanal 1: typ. 100 ms (REX12D-TAx) Kanal 2: typ. 200 ms (REX12D-TAx) Kanal 1: typ. 1.500 ms (REX12D-TE2, abh. vom Steckplatz) Kanal 2: typ. 1.600 ms (REX12D-TE2, abh. vom Steckplatz)
----------------	--

- beim Einschalten über den ON /OFF-Taster oder	Kanal 1: typ. 5 ms Kanal 2: typ. 100 ms
- nach einer Unterspannung	Kanal 1: typ. 5 ms Kanal 2: typ. 5 ms

Abuschaltung des Lastkreises	- Manuell am Gerät mit dem ON/OFF Taster - Fernsteuerung über die übergeordnete Steuerung - nach einer Überlast- / Kurzschlussabschaltung mit Speicherung (keine automatische Wiedereinschaltung) - bei Unterspannung temporär - bei fehlender Betriebsspannung
------------------------------	---

Technische Daten ($T_U = +23\text{ °C}$, $U_B = \text{DC } 24\text{ V}$)

Einschalten des Lastkreises

- Taster ON/OFF

Der Sicherungsautomat kann von der übergeordneten Steuerung oder direkt am Gerät eingeschaltet werden. Diese beiden Möglichkeiten sind mit UND verknüpft. Die Einschaltung ist somit nur möglich, wenn von beiden Positionen eingeschaltet wurde. Wurde der Schutzschalter entweder von der Steuerung oder direkt am Gerät durch den Taster ausgeschaltet, muss das Einschalten des Geräts ebenfalls wieder von der jeweiligen Position erfolgen.

- Anlegen der Betriebsspannung

Für das Einschalten ist die Versorgung des Gerätes mit der Betriebsspannung erforderlich. Das Gerät geht in den zuletzt gespeicherten Zustand in den Betrieb.

Abfragen des eingestellten

Nennstroms beim REX1D-TE2

Die Abfrage des aktuell eingestellten Nennstroms, ist unabhängig von dem Betriebs-Modus (COM oder Standard), direkt am REX12D-TE2 für jeden Kanal möglich.
Gestartet wird der Abfragemodus durch einen Tastendruck von ≥ 2 Sekunden und < 5 Sekunden. Nach Loslassen der Taste leuchtet für 333 ms die LED ROT um den Beginn der Abfrage zu signalisieren. Anschließend blinkt zur Signalisierung des eingestellten Stromwertes die LED mit einem Puls/Pausenverhältnis von 1/2 mit einer Frequenz von 1 Hz ORANGE. Nach Erreichen des eingestellten Nennstroms beginnt die Signalisierung nach erneutem aufleuchten der LED ROT für 333 ms wieder von vorne. Der Abfragemodus wird nach 5-maliger Signalisierung des eingestellten Nennstroms oder durch einen Tastendruck verlassen und die Anzeige wechselt wieder in den aktuellen Betriebszustand. Der Abfragemodus ist in allen Betriebszuständen (ON, OFF, UNTERSCHNUNG, und AUSGELÖST) möglich.

Hier gehts zum Video **Montage und Bedienung:**



Rücksetzfunktion / Reset

Ein gesperrter Lastausgang (gesperrt durch Überlast / Kurzschluss) kann durch den Taster ON/OFF oder von der übergeordneten Steuerung zurückgesetzt werden.

Leckstrom im Lastkreis im AUS-Zustand

typ. $< 1\text{ mA}$

Technische Daten ($T_U = +23\text{ °C}$, $U_B = \text{DC } 24\text{ V}$)

Kapazitive Lasten	bis 20.000 μF Abhängig von: Leitungsdämpfung, verwendetes Netzteil, Laststrom und Nennstromstärke
Freilaufbeschaltung	externe Freilaufbeschaltung bei induktiver Last (Auslegung nach Last)
Parallelschalten mehrerer Lastausgänge	nicht zulässig

Anschlussklemmen	LOAD+
Push-in Anschluss PT 2,5	0,14 mm ² bis 2,5 mm ² , flexibel AWG24 – AWG14 str.
Abisolierlänge	8 mm bis 10 mm
Einbaumaße (B x H x T)	12,5 x 80 x 98,5 mm

Gewicht	
REX12D-TA1-xxx 1-kanalig	ca. 58 g
REX12D-Tx2-xxx 2-kanalig	ca. 62 g

Allgemeine Daten	REX / EM / PM
Gehäusewerkstoff	Kunststoff
Gehäusemontage	Tragschiene nach EN 60715-35x7,5
Umgebungstemperatur (T_U)	-25 °C...+60 °C (ohne Betauung, vgl. EN 60204-1)
Lagertemperatur	-40 °C ... +70 °C
Montagetemperatur	+5 °C ... +60 °C
Feuchte Wärme	96 Std./95 % relat. Feuchte/40 °C nach IEC 60068-2-78-Cab Klimaklasse 3K3 nach EN 60721

Betriebshöhe	2.000 m ü. NN 3.000m ü. NN bis +55 °C 4.000 m ü. NN bis +50 °C
Betriebsdruck	4 Bar über Atmosphärendruck
Korrosionsfestigkeit	96 Std. in 5% Salznebel nach IEC 60068-2-11 Test Ka
Nur PM und EM-Zubehör	
Vibrationsfestigkeit	5 g, Prüfung nach IEC 60068-2-6 Test Fc
Schutzart	IEC 60529, DIN VDE 0470
Betätigungsbereich REX12	IP30

Bereich Anschlussklemmen EM, PM:	IP20
EMV-Anforderungen (EMV-Richtlinie, CE-Kennz.)	Störaussendung: EN 61000-6-3 Störfestigkeit: EN 61000-6-2

Isolationskoordination (IEC 60934)	0,5 kV / Verschmutzungsgrad 2
Spannungsfestigkeit	max. DC 30 V (Lastkreis)
Isolationswiderstand (Aus-Zustand)	entfällt, nur elektronische Abschaltung
Konformität	CE-Kennzeichnung
Zulassungen	UL 2367, File #E306740 uULus508listed, File #E492388 PM und EM - Zubehör Zulassungen siehe Technische Daten Zubehör

Hinweise

- Das intelligente Einspeisemodul EM12D-T ist nur zum Gebrauch an Schutzkleinspannung (DC 24 V) bestimmt.
 - Ein falscher Anschluss an höhere und / oder nicht sicher getrennte Spannung kann lebensgefährliche Zustände oder Schäden herbeiführen.
 - Es sind ausschließlich die vorgesehenen Sicherungsautomaten zu verwenden
 - Die technischen Daten der eingesetzten Sicherungsautomaten sind zu beachten.
 - Das gesamte System darf nur von fachlich qualifiziertem Personal installiert werden.
 - Erst nach der fachgerechten Installation darf das Gerät mit Energie versorgt werden.
 - Nach dem Auslösen eines Sicherungsautomaten, vor dem Wiedereinschalten, muss die Ursache der Auslösung (Kurzschluss oder Überlast) beseitigt werden.
 - Die nationalen Vorschriften (z.B. für Deutschland DIN VDE 0100) bei der Installation und Auswahl der Zuleitungen und Ableitungen müssen beachtet werden.
 - Für die komfortable Parametrierung und Konfigurierung mittels einer Projektierungssoftware wird eine Gerätestamm Datei (IODE-Datei) zum Download auf der E-T-A Homepage zur Verfügung gestellt.
- Bitte separates Anwenderhandbuch des EM12D-T ist zu beachten

Zulassungen / Normen

Prüf-stelle	Prüfnorm	File Nr.	Nenn-spannung	Nennstrom-bereich
UL	UL 2367	E306740	DC 24 V	1 A...10 A
UL	UL 1310 NEC Class2	E306740	DC 24 V	1 A, 2 A, 3 A, 4 A
UL	cULus508listed	E492388	DC 24 V	1 A...10 A

PM und EM – Zubehör Zulassungen siehe techn. Daten Zubehör

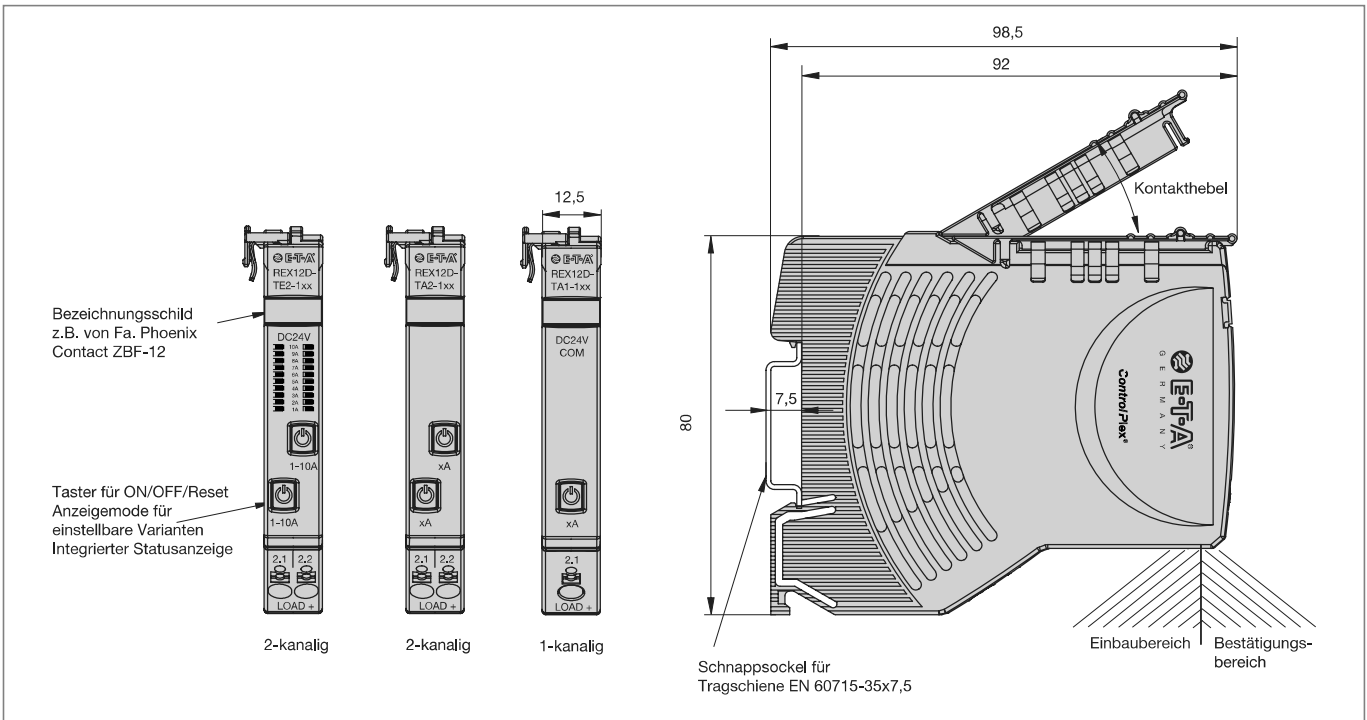
Bestellnummernschlüssel – REX12D-T

Typ			
REX12D Intelligenter Elektronischer Sicherungsautomat, mit PT-Anschluss-technik			
Montage			
T	Tragschienenbefestigung		
Bauart			
A	1 Lastabgangsklemme je Kanal, feste Stromstärken xA oder xA/xA		
E	1 Lastabgangsklemme je Kanal, variable Stromstärken xA/xA, einstellbar Standard- und COM-Mode		
Kanalzahl			
1	1 Kanal		
2	2 Kanäle		
Ausführung			
1	ohne galvanische Trennung		
Signaleingang			
0	ohne Signaleingang		
Signalausgang			
0	ohne Signalausgang		
Betriebsspannung			
DC 24 V Nennspannung DC 24 V			
Nennstrom			
8 A (nur 1 Kanal)			
10 A (nur 1 Kanal)			
1 A / 1 A (nur 2 Kanäle, Class2)			
2 A / 2 A (nur 2 Kanäle, Class2)			
3 A / 3 A (nur 2 Kanäle)			
4 A / 4 A (nur 2 Kanäle)			
6 A / 6 A (nur 2 Kanäle)			
1 A – 10 A (nur 2 Kanäle)			
Zulassung			
CL2 Class2 nur 3A und 4A Varianten			
REX12D-T	A	1 - 1	0 0 - DC24V - 10A Beispiel 1 Kanal
REX12D-T	A	2 - 1	0 0 - DC24V - 4A/4A-CL2 Beispiel 2 Kanäle
REX12D-T	E	2 - 1	0 0 - DC24V - 1 A-10 A Beispiel variable Stromstärken

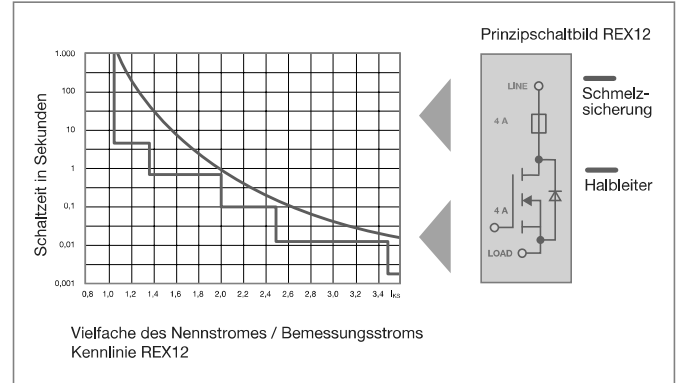
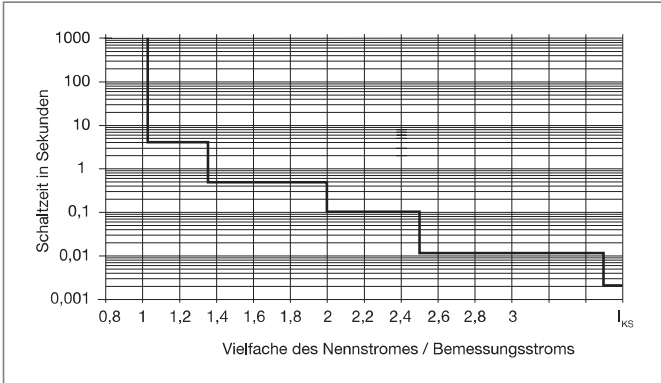
Bestellnummern Übersicht

Einspeise-modul:	EM12D-TIO-000-DC24V-40A EM12D-TMB-000-DC24V-40A
Sicherungs-automaten: 1-kanalig	REX12D-TA1-100-DC24V-8A REX12D-TA1-100-DC24V-10A
Sicherungs-module: 2-kanalig	REX12D-TA2-100-DC24V-1A/1A (Class2) REX12D-TA2-100-DC24V-2A/2A (Class2) REX12D-TA2-100-DC24V-3A/3A REX12D-TA2-100-DC24V-3A/3A-CL2 (Class2) REX12D-TA2-100-DC24V-4A/4A REX12D-TA2-100-DC24V-4A/4A-CL2 (Class2) REX12D-TA2-100-DC24V-6A/6A REX12D-TE2-100-DC24V-1A-10A
Zubehör	
Einspeise-module	EM12-T00-100-LINE-40A EM12-T00-200-LINE-40A EM12-T00-000-GND-40A EM12-T00-300-GND-40A
Potential-module	PM12-T01-00-LOAD-20A PM12-T02-00-LOAD-20A PM12-T03-00-GND-20A

Maßbild mit Anschlussbild: REX12D-Txx-xxx Sicherungsautomaten



Typische Zeit/Strom-Kennlinie (T_U = +23 °C, U_B = DC 24 V) Prinzip Kennlinie und Schaltbild REX12



Temperaturfaktor / Dauerstrombemessung

Die Zeit/Strom-Kennlinie ist abhängig von der Umgebungstemperatur. Um den max. zulässigen Laststrom zu ermitteln, muss der Gerätenennstrom mit dem Temperaturfaktor multipliziert und der Reihenmontagefaktor berücksichtigt werden.

Temperaturfaktor Tabelle:

Umgebungstemperatur °C	0	10	23	40	50	60
Temperaturfaktor	1	1	1	0,95	0,90	0,85

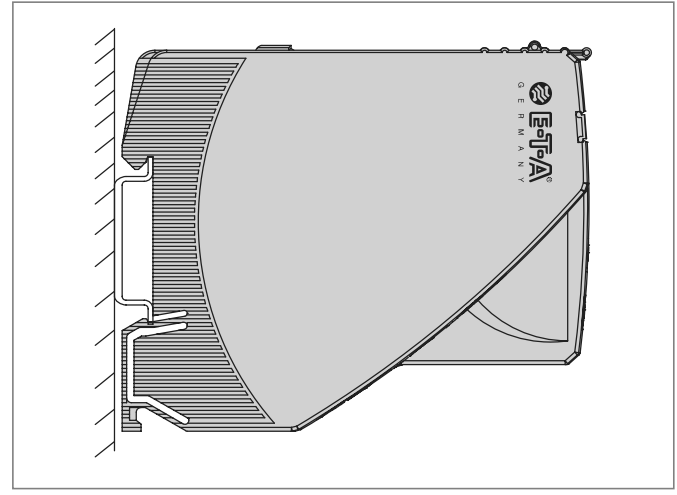
Hinweis:

Bei Reihenmontage kann der Gerätenennstrom max. zu 80 % geführt oder muss entsprechend Überdimensioniert werden (siehe Technische Informationen bei E-T-A: www.e-t-a.de/ti_d).

Bei erhöhter Temperatur wird die Laststromwarnschwelle „Warn Limit typ. 0,5 ... 1 x I_N“ entsprechend dem Temperaturfaktor reduziert!

Auswahl Nennstrom des Sicherungsautomaten ≤ Nennstrom der Energiequelle.

Einbaulage: REX... bevorzugte Einbaulage horizontal



Beschreibung – Einspeisemodul EM12D-Txx

Das Einspeisemodul EM12D-T nimmt die DC 24 V Versorgungsspannung z. B. von einem getakteten Schaltnetzteil auf und verteilt diese an die angereichten intelligenten Sicherungsautomaten über den im REX12D-T integrierten Klappmechanismus. Die als IO-Link/Modbus-RTU Device ausgeführte Kommunikationsschnittstelle des EM12D-T ermöglicht eine Vielzahl von Diagnose- und Steuerbefehlen an einen übergeordneten IO-Link/Modbus-RTU Master der Steuerungsebene.

Technische Daten (T_U = +23 °C, U_B = DC 24 V)

Betriebsspannung U _B	DC 24 V (18...30 V)
Betriebsstrom I _B	max. 40 A
Verpolschutz	Ja
Ruhestrom I ₀	typ. 20 mA
Isolationskoordination	0,5 kV / Verschmutzungsgrad 2
Spannungsausfall-überbrückungszeit	bis 10ms
Anschlussklemmen	LINE+
Push-in Anschluss PT 10	0,5 mm ² bis 10 mm ² , flexibel AWG20 – AWG8 str.
Abisolierlänge	18 mm
Anschlussklemmen	0 V
Push-in Anschluss PT 2,5	0,14 mm ² bis 2,5 mm ² , flexibel AWG24 – AWG14 str.
Abisolierlänge	8 mm bis 10 mm
Einbaumaße (B x H x T)	12,5 x 80 x 98 mm
Gewicht	ca. 56 g

Sicherungsautomaten anreihbar
 REX12D-TA1 1-kanalig
 REX12D-TA2 2-kanalig
 REX12D-TE2 2-kanalig maximal 16 Kanäle

Optische Signalisierung des Betriebszustandes über mehrfarbige Leuchtanzeige:

Grün: Betrieb fehlerfrei
 Kommunikation zum IO-Link/Modbus Master vorhanden

Grün blinkend: Unabhängiger Betrieb
 Kommunikation zum IO-Link/Modbus Master nicht vorhanden

Rot: Kritischer Fehler wurde erkannt
 Kommunikation zum IO-Link/Modbus Master nicht vorhanden

Orange: Unkritischer Fehler wurde erkannt, Kommunikation zum IO-Link/Modbus Master vorhanden

Orange blinkend: Unkritischer Fehler wurde erkannt, Kommunikation zum IO-Link/Modbus Master nicht vorhanden

Rot blinkend: Bootloader-Modus aktiv
 Kommunikation zum IO-Link/Modbus Master nicht vorhanden

IO-Link-Anschluss X81 COM – Schnittstelle zum IO-Link Master

Anschluss 1: IO-Link L+DC +24V
 Anschluss 2: IO-Link C/Q
 Anschluss 3: IO-Link L-

Bei der Verdrahtung und dem Anschluss an die Punkt-zu-Punkt Kommunikation IO-Link sind die Installations- und Verdrahtungsvorschriften der PROFIBUS-DP Nutzerorganisation e.V. (PNO) einzuhalten.

Push-in-Anschluss PT xx
 Stecker, 3-polig (aufgesteckt) 0,25 – 0,5 mm²
 Abisolierlänge 6 mm

Technische Daten (T_U = +23 °C, U_B = DC 24 V)

Modbus-Anschluss zur Verbindung mit dem Modbus Master/weiteren Geräten (X81/ X82)

X81 COM:	Anschluss zum Modbus Master/ weiteren Modbus Geräten Buchse 1: MB-A Buchse 2: MB-B Buchse 3: GND
X82 COM:	Anschluss zum Modbus Master/ weiteren Modbus Geräten Buchse 1: MB-A Buchse 2: MB-B Buchse 3: GND
Anschlüsse:	Stecker, 3-polig (aufgesteckt) Anschlussvermögen (Leiterquerschnitt) flexibel mit Aderendhülse (ohne Kunststoffhülse) 0,25 – 0,5 mm ² Abisolierlänge 6 mm

IO-Link/ Modbus – Kommunikationsschnittstelle

Kommandoübersicht:

Schreiben/Lesen der Gerätekonfiguration (Parameter)

- Grenzwert Strom (50 %...100 %)
- Nennstrom (1A-10A)

Lesen statischer Geräteinformationen

- Nennstrom
- Gerätetype
- Seriennummer
- HW-Version
- SW-Version

Lesen dynamischer Geräteinformationen / Messwerte

- Fehlerspeicher
- Auslösezähler
- Grund der letzten Auslösung
- Gerätestatus / -ereignis
- Versorgungsspannung: IST- / MIN- / MAX- / MITTEL- WERT
- Lastspannung: IST- / MIN- / MAX- / MITTEL- WERT
- Laststrom

Steuerbefehle

- Lastausgang ein/ -ausschalten / rücksetzen
- Fehlerspeicher rücksetzen
- Auslösezähler rücksetzen
- Parameter auf Werkseinstellung setzen

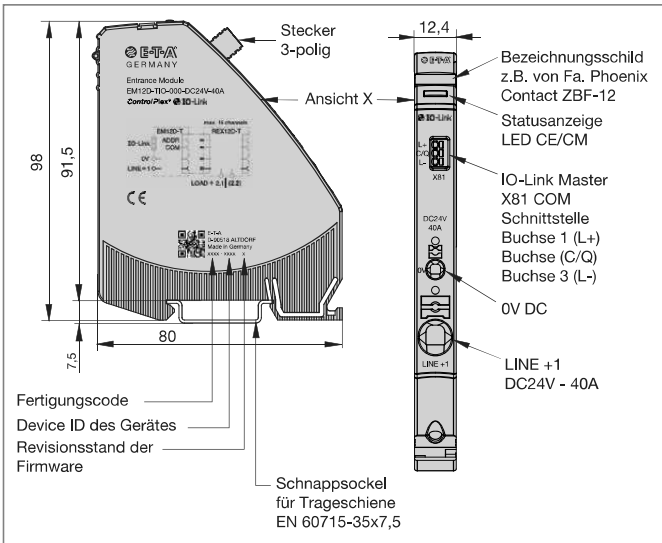
Bestellnummern Übersicht

Einspeisemodul:	EM12D-TIO-000-DC24V-40A (IO-Link) EM12D-TMB-000-DC24V-40A (Modbus-RTU)
-----------------	---

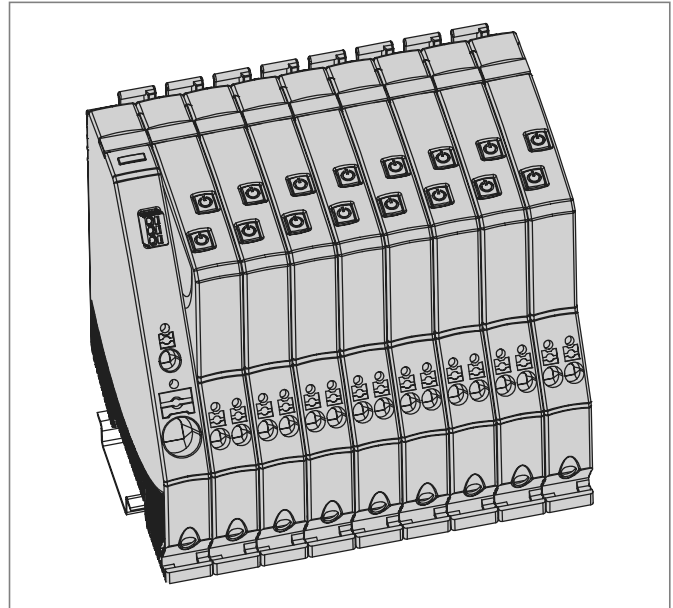
Bestellnummerschlüssel – EM12D

Typ	EM12D	Einspeisemodul für REX12D, mit PT-Anschluss technik
Montage	T	Tragschienenbefestigung
Ausführung: Kommunikation, Schnittstelle	IO	IO-Link
Zusatzfunktion	MB	Modbus
0 ohne	0	ohne
Signaleingang	0	ohne Signaleingang
Signalausgang	0	ohne Signalausgang
Betriebsspannung	DC 24 V	Nennspannung DC 24 V
Nennstrom	40 A	Nennstrom 40 A
Bestellbeispiel	EM12D - T IO - 0 0 0 - DC 24 V - 40 A	

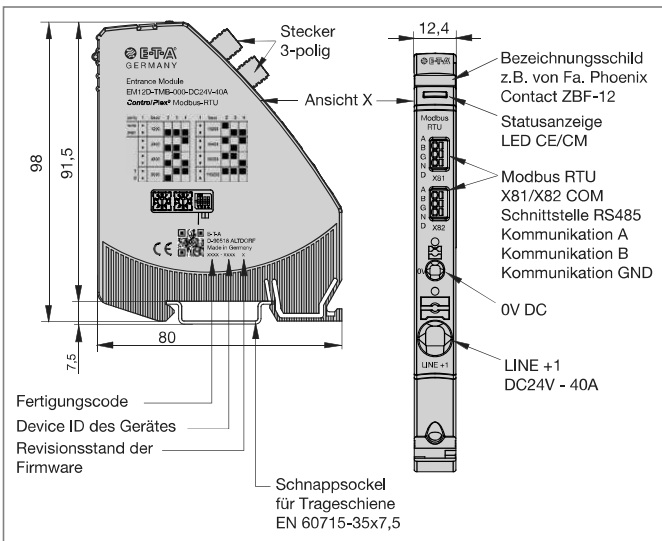
**Maßbild mit Anschlussbild: EM12D-TIO-xxx
Einspeisemodul (IO-Link)**



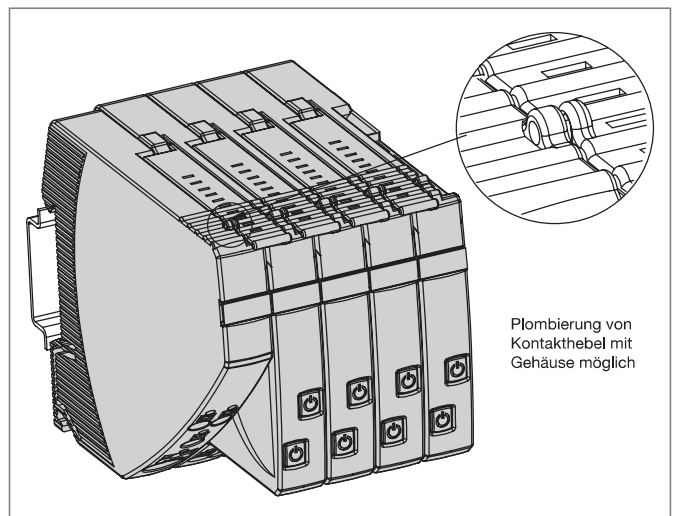
Applikationsbeispiel: EM12D-TIO-xxx mit REX12D-xxx



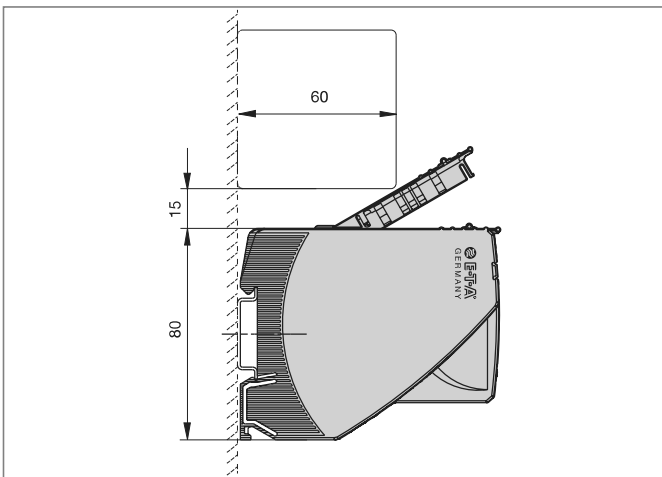
**Maßbild mit Anschlussbild: EM12D-TMB-xxx
Einspeisemodul (Modbus-RTU)**



Applikationsbeispiel: REX... Plombierung



Applikationsbeispiel: REX12(D)-T... Abstand Kabelkanal Hebel



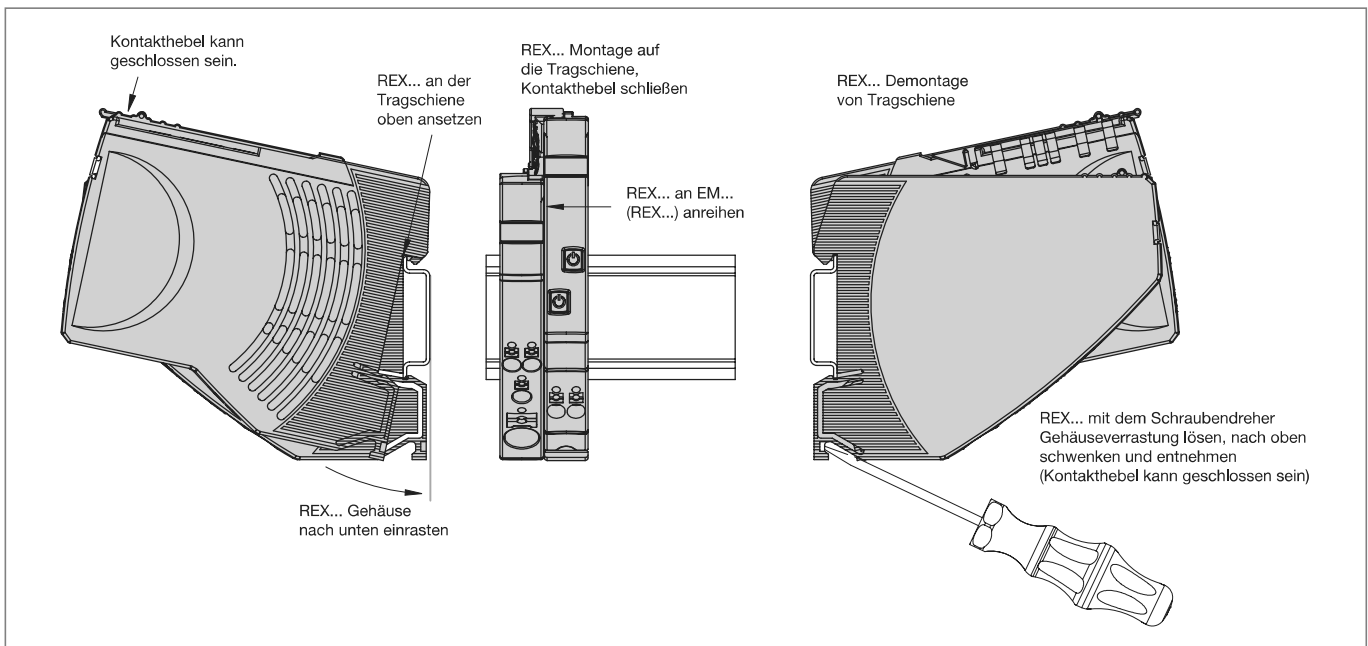
VORSICHT



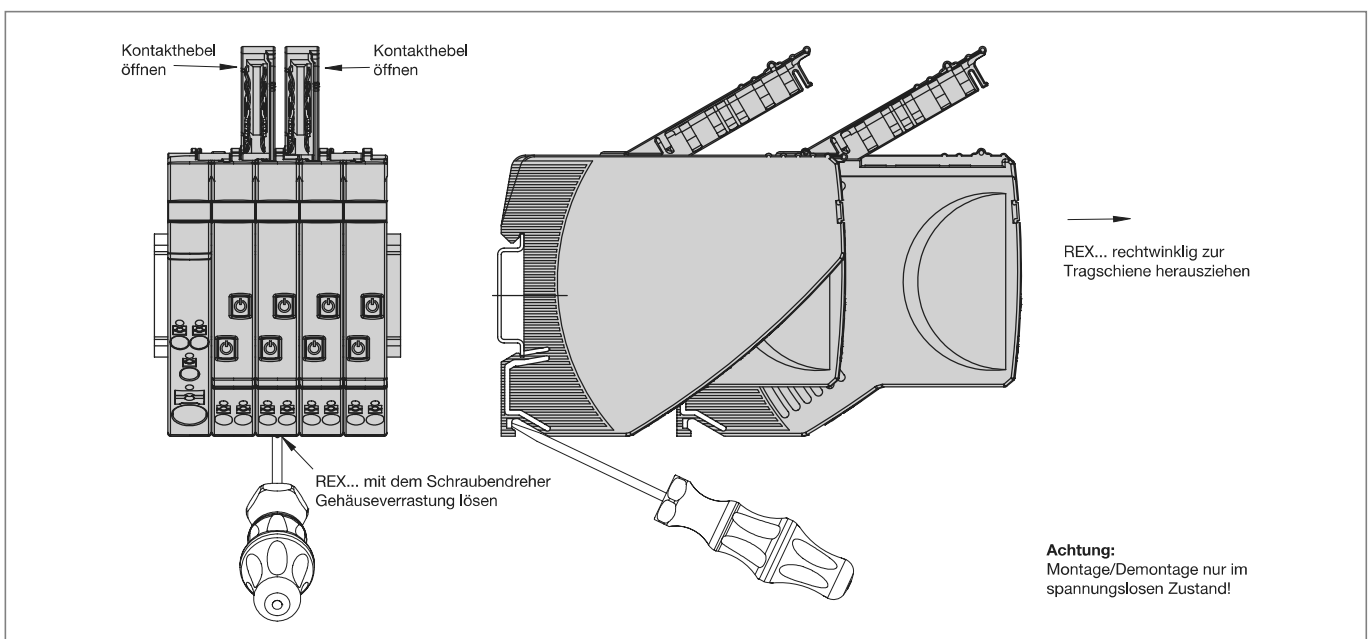
Achtung:

Elektrostatisch gefährdete Baugruppen können durch Spannungen zerstört werden, die weit unterhalb der Wahrnehmungsgrenze des Menschen liegen. Diese Spannungen treten bereits auf, wenn Sie ein Bauelement oder elektrische Anschlüsse einer Baugruppe berühren, ohne elektrostatisch entladen zu sein. Der Schaden, der an einer Baugruppe aufgrund einer Überspannung eintritt, kann meist nicht sofort erkannt werden, sondern macht sich erst nach längerer Betriebszeit bemerkbar.

Applikationsbeispiel: REX... Montage / Demontage auf der Tragschiene



Applikationsbeispiel: REX... Wechseln / Demontage aus dem Verbund



Montagehinweis:

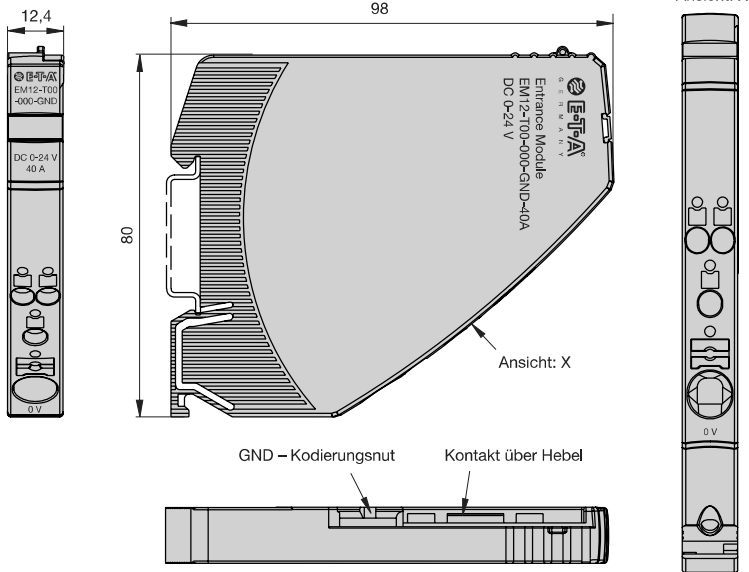
Die Montage und Betätigung des REX-Kontakthebel darf nur im spannungslosen Zustand durchgeführt werden. Zur Inbetriebnahme muss der REX-Kontakthebel geschlossen sein.

7

Die zur Verfügung gestellten Informationen zu unseren Produkten sind nach unserem Wissen genau und zuverlässig, jedoch übernimmt E-T-A keine Verantwortung für den Einsatz in einer Anwendung, die nicht der vorliegenden Spezifikation entspricht. E-T-A behält sich das Recht vor, Spezifikationen im Sinne des technischen Fortschritts jederzeit zu ändern. Maßänderungen sind vorbehalten, bei Bedarf bitte neuestes Maßblatt mit Toleranzen anfordern. Maße, Daten, Abbildungen und Beschreibung sind unverbindlich! Änderungen sowie auch Irrtümer und Druckfehler vorbehalten. Die Bestellbezeichnung der Geräte kann von deren Beschriftung abweichen.

Zubehör

Typ: EM12-T00-000-GND-40A Einspeisemodul Links – 0V – GND

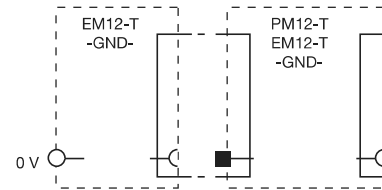


Technische Daten

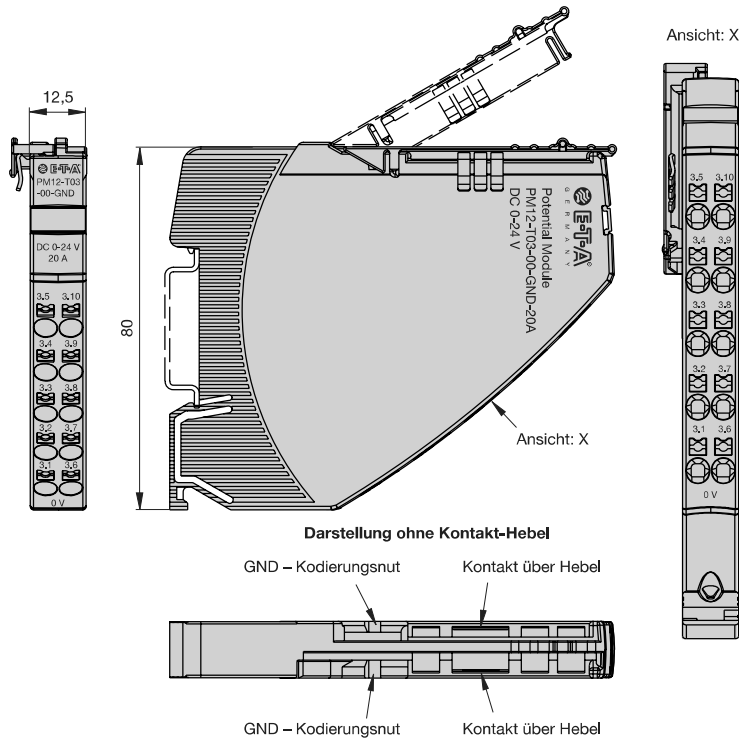
Allgemeine Daten vom REX / EM / PM berücksichtigen	
Betriebsspannung U_B	0 V – DC 24 V (0 ... 30 V)
Betriebsstrom I_B	Maximal 40 A
Anschlussklemme	0 V – GND
Push-in Anschluss PT 10	0,5 mm ² bis 10 mm ² , flexibel AWG20 – AWG8 str.
Abisolierlänge	18 mm
Einbaumaße (B x H x T)	12,5 x 80 x 98 mm
Gewicht	ca. 40 g
Zulassungen	UL 1059, File # E335289

Blockschaltbild

Typ: EM12-T00-000-GND-40A



Typ: PM12-T03-00-GND-20A Potentialverteiler – GND (10-fach)

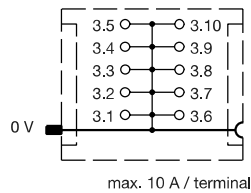


Technische Daten

Allgemeine Daten vom REX / EM / PM berücksichtigen	
Betriebsspannung U_B	0 V – DC 24 V (0 ... 30 V)
Betriebsstrom I_B	Maximal 20 A
Anschlussklemme	0 V – GND
Push-in Anschluss PT 2,5	0,14 mm ² bis 2,5 mm ² , flexibel AWG24 – AWG14 str.
Abisolierlänge	8 mm bis 10 mm
Einbaumaße (B x H x T)	12,5 x 80 x 98 mm
Gewicht	ca. 52 g
Zulassungen	UL 1059, File # E335289

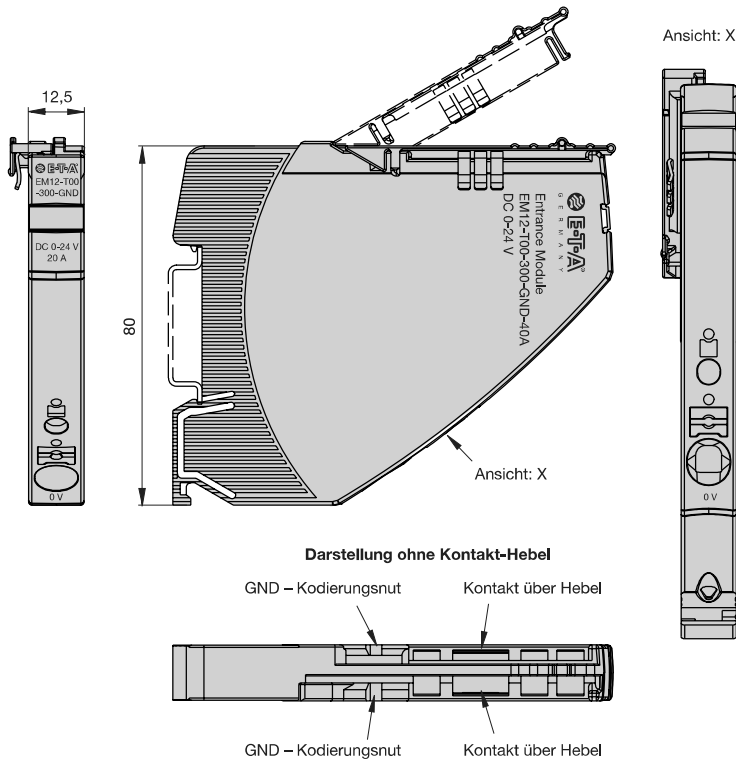
Blockschaltbild

Typ: PM12-T03-00-GND-20A



Zubehör

Typ: EM12-T00-300-GND-40A Einspeisemodul Mitte / Rechts – 0V – GND

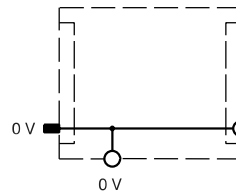


Technische Daten

Allgemeine Daten vom REX / EM / PM berücksichtigen	
Betriebsspannung U_B	0 V – DC 24 V (0 ... 30 V)
Betriebsstrom I_B	Maximal 40 A
Anschlussklemme	0 V – GND
Push-in Anschluss PT 10	0,5 mm ² bis 10 mm ² , flexibel AWG20 – AWG8 str.
Abisolierlänge	18 mm
Einbaumaße (B x H x T)	12,5 x 80 x 98 mm
Gewicht	ca. 45 g
Zulassungen	UL 1059, File # E335289

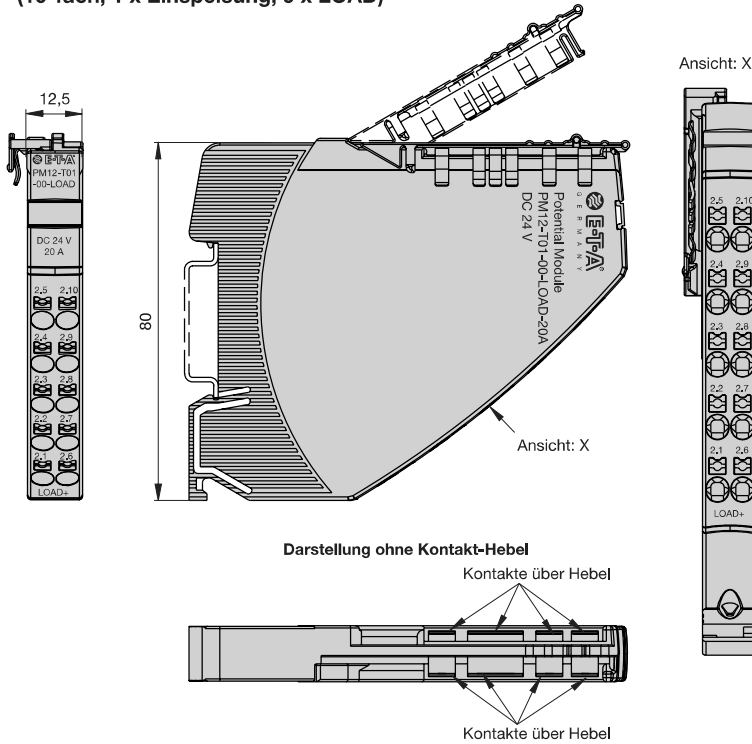
Blockschaltbild

Typ: EM12-T00-300-GND-40A



Zubehör

Typ: PM12-T01-00-LOAD-20A Potentialverteiler – LOAD (10-fach, 1 x Einspeisung, 9 x LOAD)

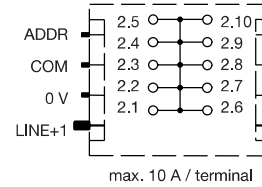


Technische Daten

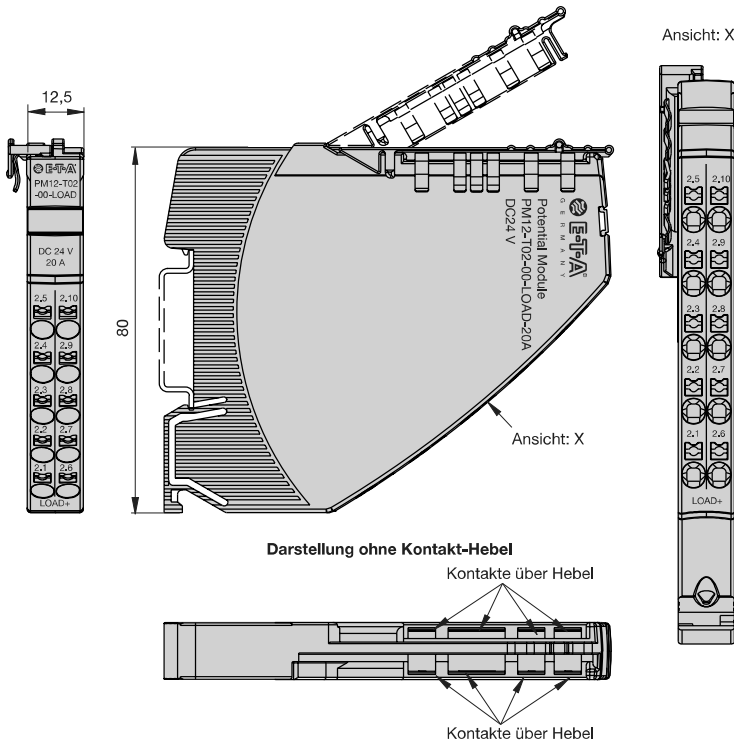
Allgemeine Daten vom REX / EM / PM berücksichtigen	
Betriebsspannung U_B	DC 24 V (18...30 V)
Betriebsstrom I_B	Maximal 20 A
Isolationskoordination	0,8 kV/Verschmutzungsgrad 2
Anschlussklemme	LOAD+
Push-in Anschluss PT 2,5	0,14 mm ² bis 2,5 mm ² , flexibel AWG24 – AWG14 str.
Abisolierlänge	8 mm bis 10 mm
Einbaumaße (B x H x T)	12,5 x 80 x 98 mm
Gewicht	ca. 52 g
Zulassungen	UL 1059, File # E335289

Blockschaltbild

Typ: PM12-T01-00-LOAD-20A



Typ: PM12-T02-00-LOAD-20A Potentialverteiler – LOAD (2 x 5-fach, je 1 x Einspeisung, je 4 x LOAD)

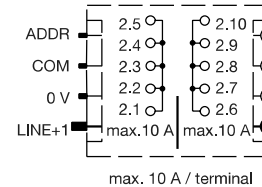


Technische Daten

Allgemeine Daten vom REX / EM / PM berücksichtigen	
Betriebsspannung U_B	DC 24 V (18...30 V)
Betriebsstrom I_B	Maximal 20 A
Isolationskoordination	0,8 kV/Verschmutzungsgrad 2
Anschlussklemme	LOAD+
Push-in Anschluss PT 2,5	0,14 mm ² bis 2,5 mm ² , flexibel AWG24 – AWG14 str.
Abisolierlänge	8 mm bis 10 mm
Einbaumaße (B x H x T)	12,5 x 80 x 98 mm
Gewicht	ca. 52 g
Zulassungen	UL 1059, File # E335289

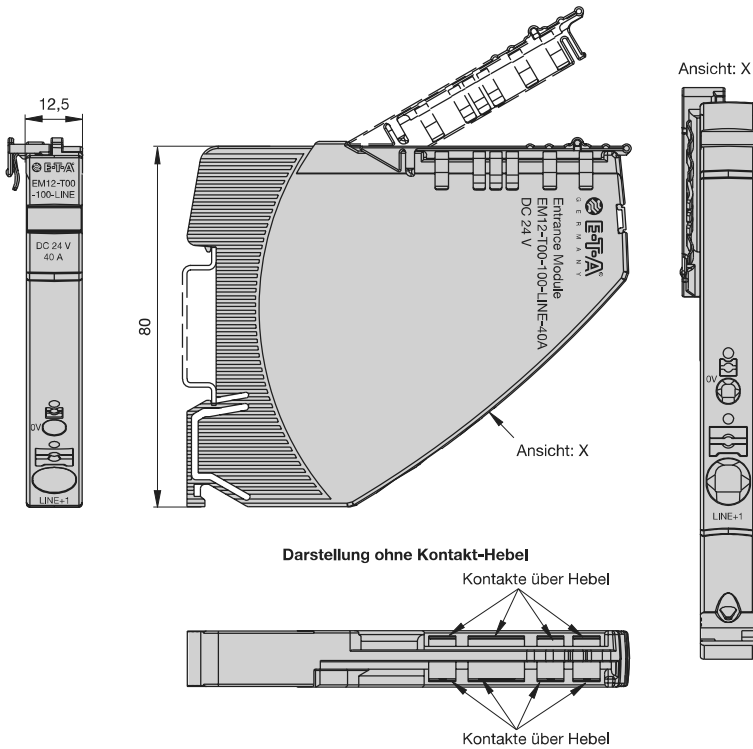
Blockschaltbild

Typ: PM12-T02-00-LOAD-20A



Zubehör

Typ: EM12-T00-100-LINE-40A Einspeisemodul Mitte / Rechts – LINE, LINE verbunden

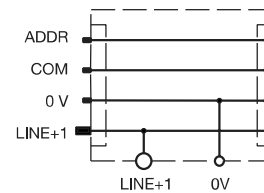


Technische Daten

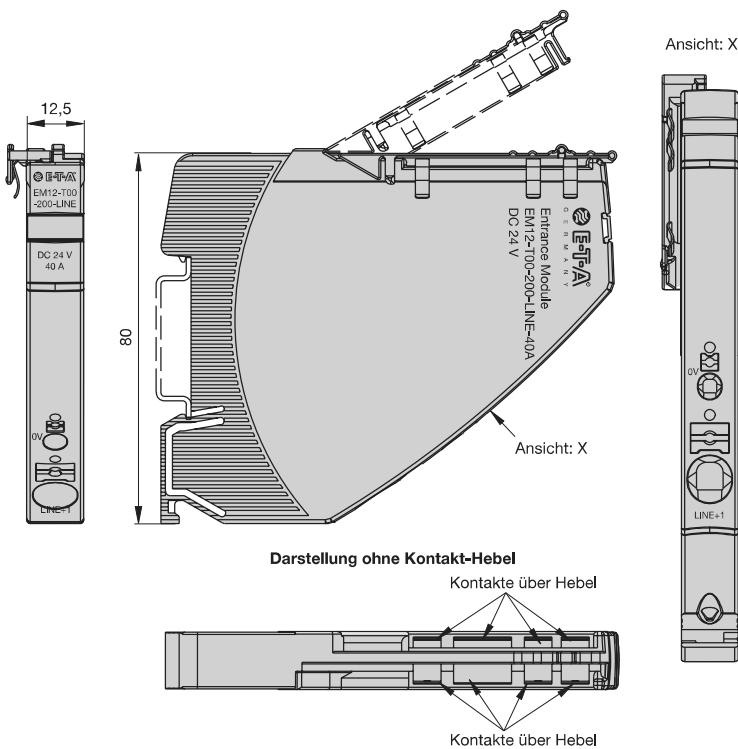
Allgemeine Daten vom REX / EM / PM berücksichtigen	
Betriebsspannung U_B	DC 24 V (18...30 V)
Betriebsstrom I_B	Maximal 40 A
Isolationskoordination	0,8 kV/Verschmutzungsgrad 2
Anschlussklemme	LINE+1
Push-in Anschluss PT 10	0,5 mm ² bis 10 mm ² , flexibel AWG20 – AWG8 str.
Abisolierlänge	18 mm
Anschlussklemmen	0 V
Push-in Anschluss PT 2,5	0,14mm ² bis 2,5mm ² , flexibel AWG24 – AWG14 str.
Abisolierlänge	8 mm bis 10 mm
Einbaumaße (B x H x T)	12,5 x 80 x 98 mm
Gewicht	ca. 52 g
Zulassungen	UL 1059, File # E335289

Blockschaltbild

Typ: EM12-T00-100-LINE-40A



Typ: EM12-T00-200-LINE-40A Einspeisemodul Mitte – LINE, LINE getrennt

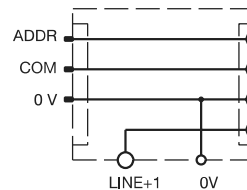


Technische Daten

Allgemeine Daten vom REX / EM / PM berücksichtigen	
Betriebsspannung U_B	DC 24 V (18...30 V)
Betriebsstrom I_B	Maximal 40 A
Isolationskoordination	0,8 kV/Verschmutzungsgrad 2
Anschlussklemme	LINE+1
Push-in Anschluss PT 10	0,5 mm ² bis 10 mm ² , flexibel AWG20 – AWG8 str.
Abisolierlänge	18 mm
Anschlussklemmen	0 V
Push-in Anschluss PT 2,5	0,14mm ² bis 2,5mm ² , flexibel AWG24 – AWG14 str.
Abisolierlänge	8 mm bis 10 mm
Einbaumaße (B x H x T)	12,5 x 80 x 98 mm
Gewicht	ca. 52 g
Zulassungen	UL 2367, File # E306740; cULus5081isted, File # E492388

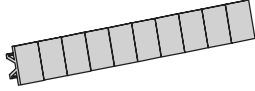
Blockschaltbild

Typ: EM12-T00-200-LINE-40A



Zubehör

Bezeichnungsschild
 nutzbare Beschriftungsfläche 6 x 10 mm
Bestellnummer Y 307 942 61



Hinweis: Je Modul EM12, REX12 oder PM12 sind 2 Streifen zu verwenden

Applikationsbeispiel: EM12-T... mit REX12-TAx... und PM12-...

