

Produktdatenblatt

Art. Nr. R1.310.9001.0

Betätiger SIN 9001

Betätiger



Art. Nr.	R1.310.9001.0
EAN	4049088135392
Bestelleinheit	1 Stück

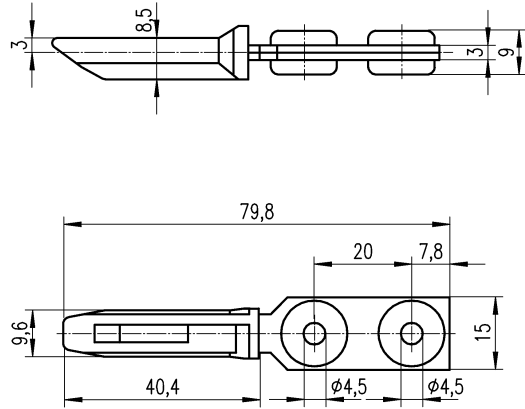
Zulassungen

Technische Daten

Mechanische Daten

Werkstoff der Betätigungseinrichtung	Thermoplast GV / ZN-GD
Getrennter Betätiger	ja
Min. Umgebungstemperatur	-25 °C
Max. Umgebungstemperatur	70 °C
Mechanische Lebensdauer	10 ⁷ Schaltspiele
Einbaulage	beliebig

Qu - PEE 12/92



Weitergabe sowie Vervielfältigung dieses Dokuments, Verwertung und Mitteilung
 ohne Einverständnis sind verboten, soweit in diesen Zeichnungen gesondert
 hierauf hingewiesen ist. Communication of its contents to others without express authorization is prohibited.

A
1
2
3
4
5
6
7
8
9
10
11
12
13
14
15
16
17
18
19
20
M1
M2
M3
L
G
i
11.1
12.1
1.1
R13109001001K_2_CADW3070_U0016726_2013-05-06T11:21:44 1.000

ja/yes Stoffverbots- und Deklarationsliste nach UU-TQM-05/03 ist einzuhalten.
 Conformity with Wieland document UU-TQM-05/03 (list of prohibited / declarable hazardous substances) to be declared!

Freitoleranz nach General tolerance		CAD-Zeichnung, keine manuellen Änderungen CAD-Drawing, no manual modifications allowed		1. Verwendung: First Use:		Blatt: Sheet:	
		Werkstoff/ Material		2013	Tag/ Date	Name	Zeichnung Nr./ Drawing No. R1.310.9001.0 01K
Maßstab/Scale 1:1				gezeichnet drawn	08.05.	Eller	
Datei/ File: 0378201K_DCD		Ersatz für/ Replacement for:					
		Type	Benennung/ Title Teilespezifikation/ Component specification Betätiger/Actuator SIN 9001				
Index	Datum/ Blatt Date/ Sheet						
Änderung/ Revision							