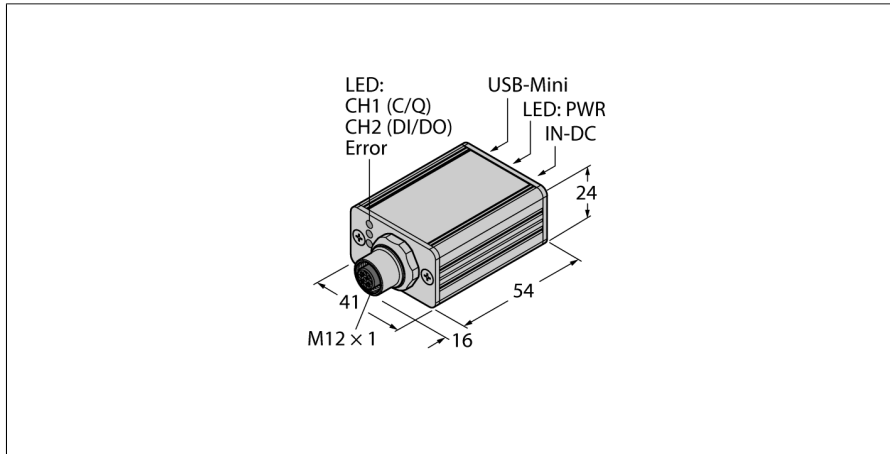


IO-Link v1.1 Master mit integrierter USB Schnittstelle

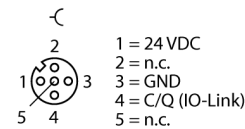
1-kanaliger Betrieb im IOL oder SIO Modus

USB-2-IOL-0002



- USB-fähiger IO-Link Master
- Inbetriebnahme / Parametrierung von IO-Link Geräten via FDT / DTM
- Steuerungsumgebung nicht nötig
- Übertragung von Prozess- und Servicedaten
- Integrierte Anschlüsse: USB/B, M12x1, Stromversorgung
- Energieversorgung via USB oder externem Steckernetzteil (im Set enthalten)
- Kompaktes Aluminiumgehäuse
- Schutzart IP40

M12 x 1



Typ	USB-2-IOL-0002
Ident-No.	6825482
IO-Link	1-kanaliger Betrieb im IOL oder SIO Modus
Funktion	SIO, COM1, COM2, COM3
Anzahl IO-Link Ports	1
Netzwerk	USB
Versorgungsspannung	24 VDC
Anschluss IO-Link Port	M12 x 1 (A-codiert)
Max. Laststrom über IO-Link Port	40 mA via USB-B (1,6 A via Steckernetzteil)
Anschluss Netzwerk	USB-B
Abmessungen	54 x 41 x 24 mm
Gewicht	ca. 0.096 kg
Umgebungstemperatur	-5...+55 °C
Lagertemperatur	-25...+70 °C
Schutzart	IP40

Funktionsprinzip

Mit dem IO-Link 1.1 Master lassen sich IO-Link Devices einfach und bequem in Betrieb nehmen und parametrieren.

Unabhängig von der übergeordneten Steuerung können die angeschlossenen IO-Link Devices in Betrieb genommen, Prozessdaten (PD) gelesen und alle spezifizierten Servicedaten (SD) gelesen bzw. geschrieben werden. Der Pin 4 (C/Q) des Masters kann je nach DTM-Parametrierung sowohl im IO-Link (IOL) als auch im Standard IO (SIO) Modus betrieben werden. Unterstützt werden die Übertragungsgeschwindigkeiten 4,8 kBit/s (COM1), 38,4 kBit/s (COM2) und 230,4 kBit/s (COM3). Abhängig vom angeschlossenen IO-Link Device wird auch die Datensicherung via integriertem Parametrierserver unterstützt.

Die USB-Schnittstelle sorgt für einen einfachen Anschluss an einen PC. Die aktuelle Version des DTM steht unter www.turck.com zum Download bereit.

Die Energieversorgung der angeschlossenen IO-Link Devices erfolgt direkt über die integrierte USB-B-Mini Schnittstelle. Kommt es durch die angeschlossenen Devices zu einer erhöhten Stromaufnahme, muss das externe Steckernetzteil verwendet werden.

LED Status IO-Link Master

LED	Farbe	Status	Beschreibung
PWR	Gelb	Aus	Versorgungsspannung fehlt
		Blinkt	Unterspannung, Überlast bei Versorgung über USB
		An	Betriebsbereit
CH1(C/Q)	Grün	Aus	SIO-Modus aktiv
		Blinkt langsam	IO-Link Scan Mode aktiv, keine Kommunikation
		Blinkt schnell	IO-Link Preoperate Mode aktiv
		An	IO-Link Operate Mode aktiv
	Gelb	Aus	Low Signal an Port 1
		An	High Signal an Port 1
CH2(DI/DO)	Gelb	Aus	Low Signal an Port 2
		An	High Signal an Port 2
Error	Rot	Aus	Kein Fehler
		An	Kurzschluss, Überlast, Kommunikationsfehler