



DAS JANITZA STROMWANDLER-PROGRAMM



A close-up photograph of a dense coil of copper wire, showing the texture and color of the metal. The wire is arranged in a series of parallel loops, creating a strong sense of depth and repetition. The lighting highlights the metallic sheen and the slight curves of the wire.

DAS BINDEGLIED ZWISCHEN STARKSTROM- UND MESSTECHNIK

Für jede Anwendung
den richtigen Stromwandler

Wer elektrische Energieverbräuche erfassen will, muss Ströme messen. Dies geschieht über ein vom Stromwandler erfassbares Magnetfeld, das vom Strom verursacht wird. Im Prinzip ist ein Stromwandler ein Transformator. Den Primärkreis bildet die zu messende Leitung, den Anschluss an das Messgerät übernimmt der Wandler als Sekundärkreis. Damit ist einerseits eine galvanische Trennung zwischen Messgerät und dem zu messendem Stromkreis gegeben, andererseits lässt sich die Stromhöhe in einem definierten, für das Messgerät geeigneten Verhältnis herabsetzen:



So werden z.B. aus energiereichen 320 Ampere mittels eines 500:5-Wandlers handhabbare 3,2 Ampere. Zugleich ist die Messtechnik im Fehlerfall, z.B. bei einem Kurzschluss, durch den sogenannten Sättigungseffekt geschützt: Dieses Phänomen bedeutet, dass die Magnetisierung eines Materials durch ein Magnetfeld nur bis zur Sättigung ansteigt. Der Strom im Sekundärkreis ist somit durch die physikalischen Eigenschaften des Wandlers automatisch limitiert.

Entscheidend für die Qualität und Genauigkeit einer Messung ist die passende Kombination aus Messgerät und Wandler: Wie bei Messgeräten, gibt es auch bei Wandlern zulässige Nennströme und Genauigkeitsklassen, deren Kenntnis für eine korrekte Messung unabdingbar ist.

Stromwandler: sicher – robust – präzise

Die ideale Ergänzung zu Energiemessgeräten

Janitza electronics® verfügt über ein breites Lieferspektrum an verschiedensten Stromwandlern – Aufsteckstromwandler, Summenstromwandler, Differenzstromwandler oder Kabel-

umbauwandler. LowPower-Wandler mit mA-Ausgängen und Rogowski-Spulen samt Konverter mit 1 A Ausgang runden das Produktspektrum ab.



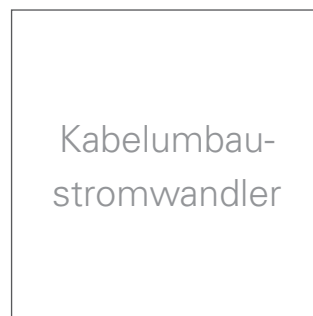
Differenz-
stromwandler



Teilbare
Klappwandler



Aufsteck-
stromwandler



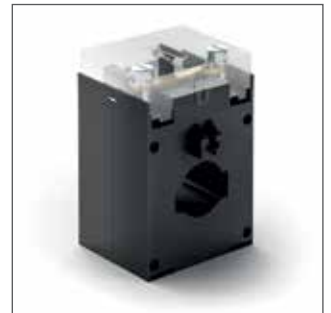
Kabelumbau-
stromwandler



Flexibel und leicht zu installieren



Hutschienen-
Stromwandler



Summen-
stromwandler



Rogowski-
Spulen



Dreiphasen-
stromwandler



Stromwandler für jeden Anwendungsbereich

Die ideale Ergänzung zu Energiemessgeräten



- 10** Aufsteckstromwandler / Verrechnungsstromwandler
- 13** Summenstromwandler
- 14** Kabelumbaustromwandler
- 17** Dreiphasen-Stromwandler
- 18** Hutschienen-Stromwandler
- 19** Kompaktstromwandler
- 20** Flexible Stromwandler (Rogowski-Spulen)



21 Teilbare Klappwandler für das UMG 20CM

23 6-fach Hutschienen-Stromwandler

25 Aufsteck-Differenzstromwandler

27 Teilbare Differenzstromwandler

29 Differenzstromwandler Typ B+

32 Zubehör



Merkmale und Vorteile von Janitza Stromwandlern

Vorteile auf den Punkt gebracht

- Ideal geeignet für Energie- und Spannungsqualitäts-Messgeräte
- Hohe Messgenauigkeit bis Klasse 0,2
- Messen von Oberschwingungen bis zur 50sten Harmonischen
- Lange Lebensdauer
- Hohe Überlastfähigkeit
- Bruchfeste Kunststoffgehäuse
- Variable, platzsparende und besonders schnelle Montage
- Ideal für den Einsatz bei sehr kompakten Einbauräumen
- Hohe Sicherheit dank galvanischer Trennung zwischen Messkreis und Messgerät
- Große Auswahl für unterschiedliche Primärleiter
- Geringe Verlustleistungen auch bei hohen Primärströmen
- Sichere Anschlusstechnik
- Hohe Störsicherheit gegenüber externen Magnetfeldern



Aufsteckstromwandler

Klasse 1 und 0,5 ... / 5 A



Wenn hohe Ströme erfasst und weiterverarbeitet werden sollen, kommen Aufsteckstromwandler zur Anwendung. Der zu messende Leiter (Stromschiene oder Leitung) wird durch die Fensteröffnung hindurchgeführt und bildet den Primärkreis des Aufsteckstromwandlers. Aufsteckstromwandler werden vorwiegend zur Montage auf Stromschienen eingesetzt. Durch zusätzliches Vergießen wird Tropfenfestigkeit erzielt sowie eine

höhere Schock- und Rüttelfestigkeit bei mechanischer Beanspruchung (IEC 68). Hierbei handelt es sich um die gängigste und kostengünstigste Ausführung von Stromwandlern, allerdings muss bei der Installation der Primärleiter unterbrochen werden. Sprich, diese Wandlerbauform kommt vorwiegend bei der Neuerrichtung von Anlagen zum Einsatz.

Vielseitigkeit & erhöhte Sicherheit

Hauptmerkmale

Erhöhte Sicherheit

- Beide Gehäusehälften liegen überlappend und nicht stumpf übereinander
- Bruchfestes Kunststoffgehäuse aus Polyamid
- Schwer entflammbar nach UL 94 VO und selbstverlöschend

Schutzkappen für Primärschienen-Befestigungsschrauben

- Schraubbolzen der Primärschienenklemmen mittels optional erhältlicher Schutzkappen isolierbar
- Sicherung vor zufälliger Berührung

Sekundäranschlusszuführungen

- Zuführung der Sekundärleitung zu den Anschlussklemmen durch die rechteckige Öffnung an der Vorder- und Rückseite
- Bei der Montage, z.B. hinter Sicherungsleisten, erfolgt der Sekundäranschluss mittels Kabelschuhen durch die seitlichen Schlitz

Erweiterte Sekundärklemmenabdeckung

- Über die normale Klemmenabdeckung hinaus stehen zusätzlich Schutzhauben zur Verfügung
- Verschluss der vorderen und hinteren Zuführung zu den Sekundärklemmen

Allgemeine mechanische Eigenschaften

- Nennfrequenz 50 – 60 Hz
- Isolationsklasse E (andere Klassen auf Anfrage)
- Thermischer Bemessungskurzzeitstrom $I_{th} = 60 \times I_N / 1s$
- Bemessungsstoßstrom $I_{dyn} = 2,5 \times I_{th}$, mindestens jedoch 100 kA bei allen Aufsteckstromwandlern
- Höchste Spannung für Betriebsmittel $U_m = 0,72 \text{ kV}$
- Bemessungsisolationspegel (Prüfspannung) 4 kV / 1 min (gem. EN 61869-2)
- Überstrom-Begrenzungsfaktor FS5 bzw. FS10
- Oberschwingungsströme bis zur 50sten Harmonischen



Stromwandler 50 / 5 A, $I_{max} = 50 \text{ A}$



Äquivalent zu einem Wandler 100 / 5 A, $I_{max} = 50 \text{ A}$

Verrechnungs- stromwandler



Verrechnungstromwandler

Mit diesen Verrechnungswandlern können die geltenden Vorschriften für kWh-Messgeräte erfüllt werden.

Alle Verrechnungswandler sind mit einer verschließbaren integrierten Klemmenabdeckung aus Polycarbonat ausgestattet. Die Stromwandler werden mit Befestigungswerkzeug zur Montage auf Schiene oder Kabel geliefert. Optional können die Wandler mit Clips bestellt werden, die eine Montage auf einer Hutschiene ermöglichen.

- Übersetzungsverhältnis: 50/5 A bis 2500/5 A
- Bemessungsleistung: 1,25 bis 5 VA
- Genauigkeitsklasse: 0,5 / 0,2S
- Rundleiter: Ø 23 bis 85 mm
- Baubreite: 60 bis 129 mm
- Isolationsklasse E

Summenstromwandler



Erfolgt die Strommessung über zwei oder mehr Stromwandler (z.B. zwei Transformatoren) und soll der Gesamtverbrauch erfasst werden, so können mit Hilfe von Summenstromwandlern die Sekundärsignale der einzelnen Stromwandler aufsummiert werden. Dadurch kann der Gesamtverbrauch mit nur einem Messinstrument erfasst werden. Am Ausgang des Summenstromwandlers steht ein normiertes Messsignal zur Verfügung. Neben der Addition der Eingangsströme wird die Summe auch durch die Anzahl der Summanden (Anzahl der Eingänge) dividiert.

Summenstromwandler für Aufsteck- und Splitwandler

- Summierung der Sekundärströme von mehreren Hauptwandlern
- Zugang der Messung für ein Messinstrument möglich
- Am Ausgang steht ein normiertes Messsignal zur Verfügung
- Unterscheidung für gleiche und ungleiche Hauptwandler
- Bruchfestes Kunststoffgehäuse aus ABS, IP40
- Bemessungsleistung: 10 bis 15 VA
- Genauigkeitsklasse: 0,5 und 1
- Sekundärstrom: 1 A und 5 A
- Maximaler Leiterquerschnitt: 2,5 Ø massiv, 1,5 Ø flexibel
- Abmessungen: 115 x 45 x 73 mm (B x H x T)

Summenstromwandler für Kabelumbauströmwandler

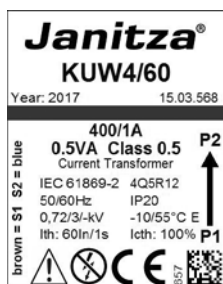
- Hohe Messgenauigkeit
- Einfache Federklemmtechnologie
- Perfektes Zusammenspiel mit den Kabelumbauströmwandlern der Serie KUW
- Bemessungsleistung: 0,2 VA
- Genauigkeitsklasse: 1
- Sekundärstrom: 1 A
- Abmessungen: 80 x 30 x 60 mm und 80 x 55 x 60 mm (H x B x T)

Kabelumbaustromwandler zum Nachrüsten bestehender Anlagen



Kompakter, teilbarer Stromwandler für Retrofit

- Ideal für nachträglichen Einbau, da der Primärstromkreis nicht getrennt werden muss
- Speziell für Energie- und Spannungsqualitäts-Messgeräte geeignet
- Ideal für den Einsatz bei sehr kompakten Einbauräumen
- Besonders schnelle Montage
- Inklusive farbcodierter Sekundärleitungen
- Fixierung des Wandlers durch zwei mitgelieferte UV-beständige Kabelbinder
- Übersetzungsverhältnis: 60/1 A bis 1000/5 A
- Bemessungsleistung: 0,2 ... 0,5 VA
- Genauigkeitsklasse: 0,5, 1 und 3
- Rundleiter: Ø 18 / 28 / 42 oder 42 x 84 mm
- Abmessungen: 48 x 50,4 bis 66,2 x 139 mm
- Stromwandler gemäß IEC 61869-2



Typenschild mit technischen Details

Doppelt isolierte, farbcodierte Anschlussleitungen

Ösen zur Befestigung des Kabels, z.B. mit einem Kabelbinder

Passend für die Anwendungen von isolierten Leitungen

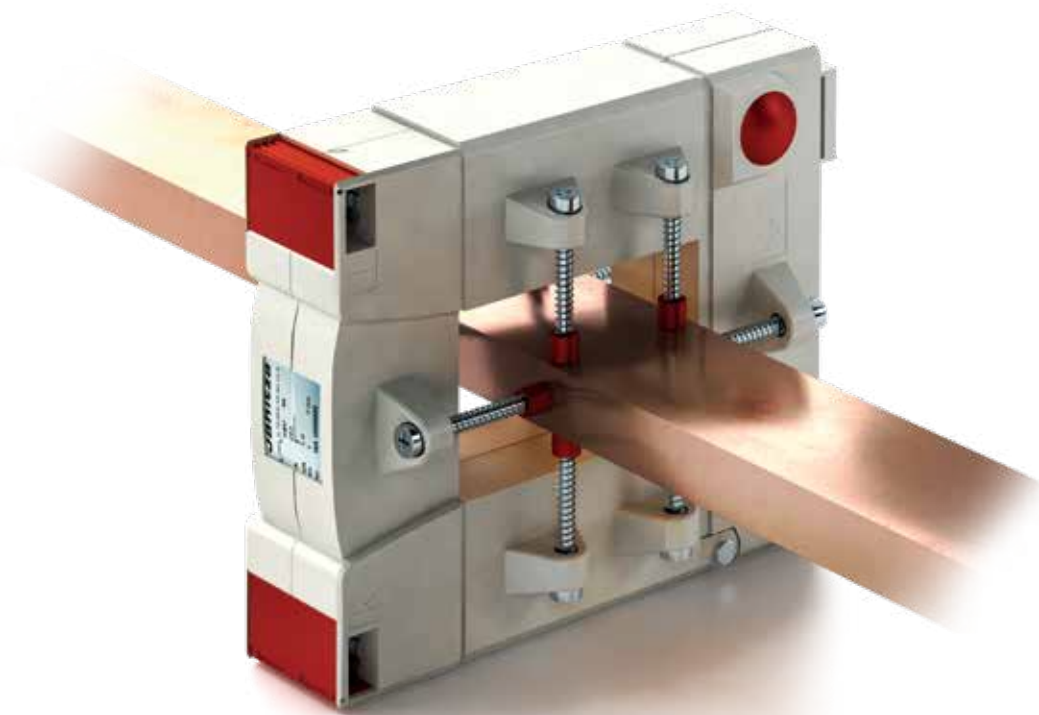
Teilbarer Kabelumbau-stromwandler

Eingebaute Feder für den sicheren Kontakt der beiden Kerne

Einfaches und schnelles Verschlussystem erleichtert die Montage

Einfaches Montieren und Demontieren, auch in kompakten Einbausituationen, aufgrund der leicht zu bedienenden Verschlusslasche

Teilbare Stromwandler



Kompakt, teilbar und sicher

- Kern auf Knopfdruck teilbar
- Ideal zum nachträglichen Einbau in bestehende Anlagen
- Einfache und sichere Anbringung – Stromwandler verrastet hörbar
- Durch zahlreiche Klemmschrauben gut fixierbar
- Übersetzungsverhältnis: 250/1,5 A bis 1250/7,5 A
- Bemessungsleistung: 1,5 bis 5 VA
- Genauigkeitsklasse: 0,5 und 1
- Leiterdurchführung: 55 x 85 oder 85 x 125 mm
- Abmessungen: 125 x 158 und 155 x 198 mm
- Angewandte technische Normen:
DIN EN 61869, Teil 1 + 2; IEC 61010-2;
Niederspannungsrichtlinie 2014/35/EU

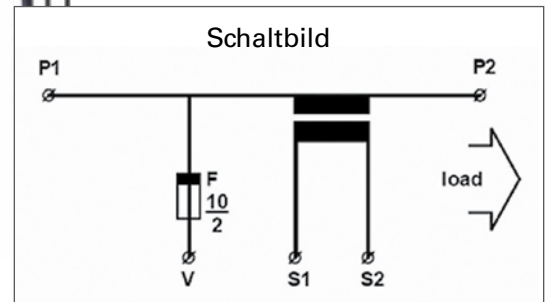
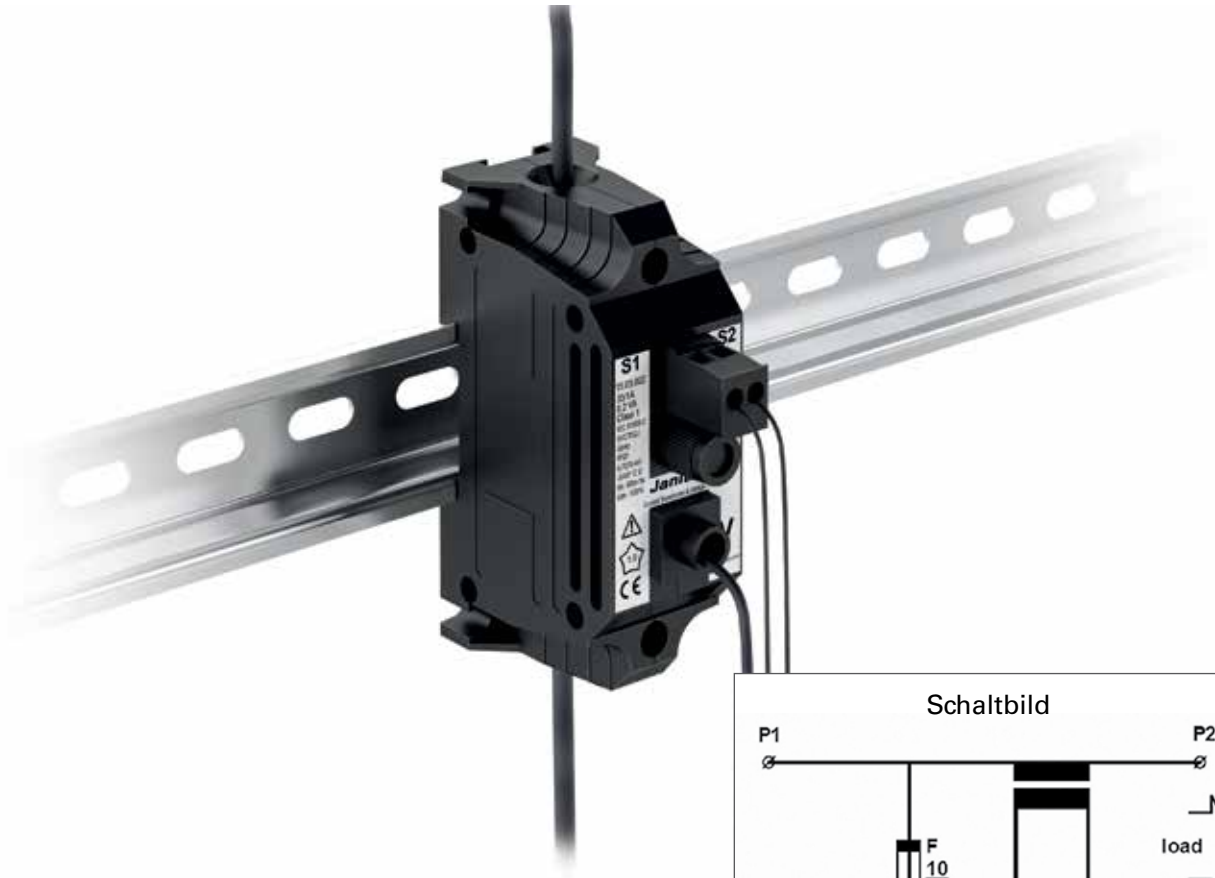
Dreiphasen-Stromwandler



Kostengünstig, platzsparend und einfach zu installieren

- Einfache Hutschienenmontage
- Geringere Kosten durch weniger Verdrahtungsaufwand
- Geringer Platzbedarf durch kompakte Bauform
- Zum Anschluss an Strommesssysteme mit 5 A-Eingang
- Übersetzungsverhältnis: 50/5 A ... 150/5 A
- Bemessungsleistung: 1 ... 2,5 VA
- Genauigkeitsklasse: 0,5 und 1
- Rundleiter: Ø 13,5 mm pro Phase
- Abmessungen: 105 x 90 x 54 mm
- Angewandte technische Normen:
DIN EN 61869, Teil 1 + 2; IEC 61010-2;
Niederspannungsrichtlinie 2014/35/EU

Hutschiene-Stromwandler mit Spannungsabgriff & Vorsicherung



Platz- und zeitsparend

- Platzsparende und einfach zu montierende Schienenklemme mit integriertem Stromwandler und gesichertem Spannungsabgriff
- Genaue Strom- und Spannungsmessung
- Hohe Kurzschlussfestigkeit 70 kA zu 400 V / 50 Hz
- Vermeidung von Anschlussfehlern
- Hohe Zuverlässigkeit durch weniger Verbindungen
- Speziell für Energiemessungen bis 64 A entwickelt
- Übersetzungsverhältnis: 35/1 A und 64/1 A
- Bemessungsleistung: 0,2 VA
- Genauigkeitsklasse: 0,5 und 1
- Rundleiter: 1,5 – 16 mm²
- Abmessungen: 72 x 32 x 96 mm
- KEMA-KEUR zertifiziert

Kompaktstromwandler



Geeignet für Betriebs- und Differenzstrom

- Zusammenstecken von mehreren Wandlern dieser Baureihe möglich (Legowandler)
- Platzsparende Montage direkt über Leistungsschalter
- Montage auch auf engstem Raum
- Speziell für digitale Messgeräte geeignet
- Primärfenster anwendbar für isoliertes Kabel Ø 7,5 mm
- Zum Einsatz auf einem 3-Phasen-Trennschalter mit einem Phasenabstand von 17,5 mm
- DIN-Hutschienenmontage (35 mm) über Schienenklammer (optional)
- Übersetzungsverhältnis: 35/1 A, 64/1 A, 700/1 A (RCM)
- Bemessungsleistung: 0,2 VA
- Genauigkeitsklasse: 1
- Rundleiter: 7,5 mm
- Abmessungen: 46 x 27 x 23 mm
- Stromwandler gemäß IEC 61869-2

Rogowski-Spulen und Messumformer

Den Betrieb der Rogowski-Spulen gemäß den hier genannten technischen Daten können wir nur in Kombination mit dem Janitza Messumformer „RogoTrans“ gewährleisten.



Flexibler und präziser Rogowski-Stromwandler

- Frequenzbandbreite der Rogowski-Spule 50/60 Hz, bis zu 700 kHz im Leerlauf (ohne Last)
- Genauigkeit nach Klasse 0,5 (entsprechend IEC 61869)
- Betriebstemperatur: -40°C bis +80°C
- Bemessungsisolationsspannung 1 kV CAT III
- Rogowski-Spule von 10 bis 10000 ARMS – Hinweis: In Kombination mit dem Janitza Messumformer RogoTrans bis 4000 ARMS
- CE zertifiziert (2014/30/EU) und geprüft nach dem Standard IEC 61010-1
- IP67, einzigartiger AC-Stromwandler mit teilbarem Kern

Messumformer für Rogowski-Stromwandler

- Normiertes Ausgangssignal 0 ... 1 A
- Zur Messung von Wechselströmen
- Messbereich bis 4000 A
- Spannungsversorgung 24 V DC
- Kompakte Bauform im Kunststoffgehäuse
- Montage auf DIN-Schiene möglich

Teilbare Klappwandler für das UMG 20CM



Erfassen des Betriebsstroms mit dem UMG 20CM

- Kompakter, teilbarer Klappwandler
- Teilbarer Stromwandler bis maximal 63 A zum Nachrüsten in Bestandsanlagen
- Speziell für den Einsatz mit dem UMG 20CM
- Übersetzungsverhältnis: 3000/1
- Genauigkeitsklasse: 1
- Rundleiter: Ø 10 mm
- Abmessungen: 41,4 x 32 x 32,3 mm
- Stromwandler gemäß IEC 61869-2

Erfassen des Betriebs- und Differenzstroms mit dem UMG 20CM

- Kompakter, teilbarer Klappwandler
- Geeignet zur Differenzstrommessung
- Hohe Messgenauigkeit
- Einfache Installation mittels Cliptechnologie
- Speziell für den Einsatz mit dem UMG 20CM
- Übersetzungsverhältnis: 700/1
- Genauigkeitsklasse: 1
- Rundleiter: Ø 8 mm
- Abmessungen: 35 x 35 x 16 mm
- UL und EN 61010-1 zertifiziert

Teilbare Klappwandler für das UMG 20CM



Schnelle Montage – zuverlässig im Messen

- Snap-in-Klapptechnologie erleichtert die Installation an bestehende Ausrüstungen
- Hohe Sekundärwicklungszahl
- Sicheres Einrastcharnier, kleine Bauform, geringes Gewicht
- Geeignet für das UMG 20CM
- Übersetzungsverhältnis: 3000/1 ... 6000/1
- Max. Betriebsstrom: 100 A ... 600 A
- Genauigkeitsklasse: 0,5 und 1
- Rundleiter: 16 ... 36 mm
- Abmessungen: 55 x 29,5 x 31 mm ... 91,4 x 57,1 x 40,2 mm
- Stromwandler gemäß IEC 60044-1

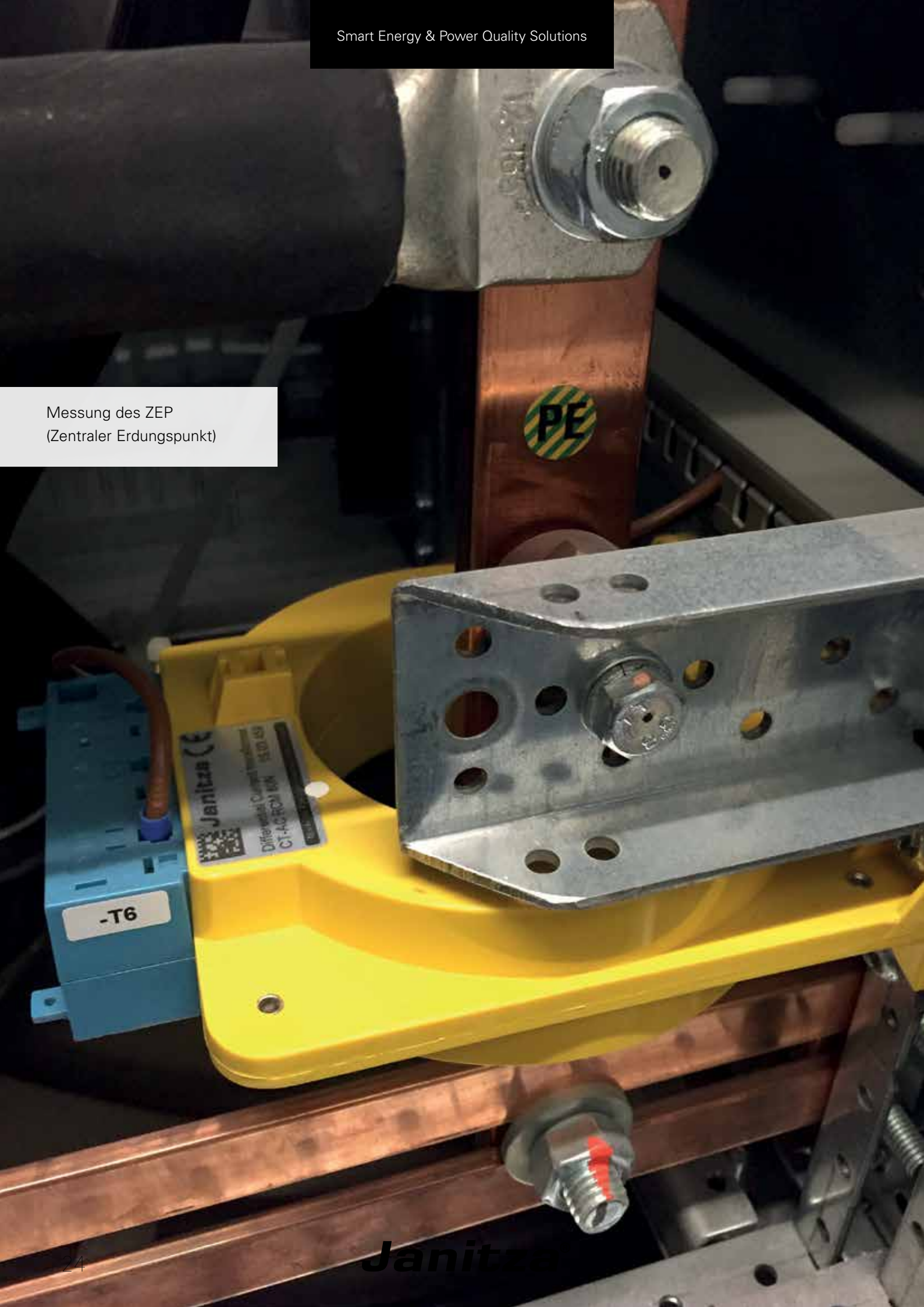
6-fach Hutschienen- Stromwandler für das UMG 20CM



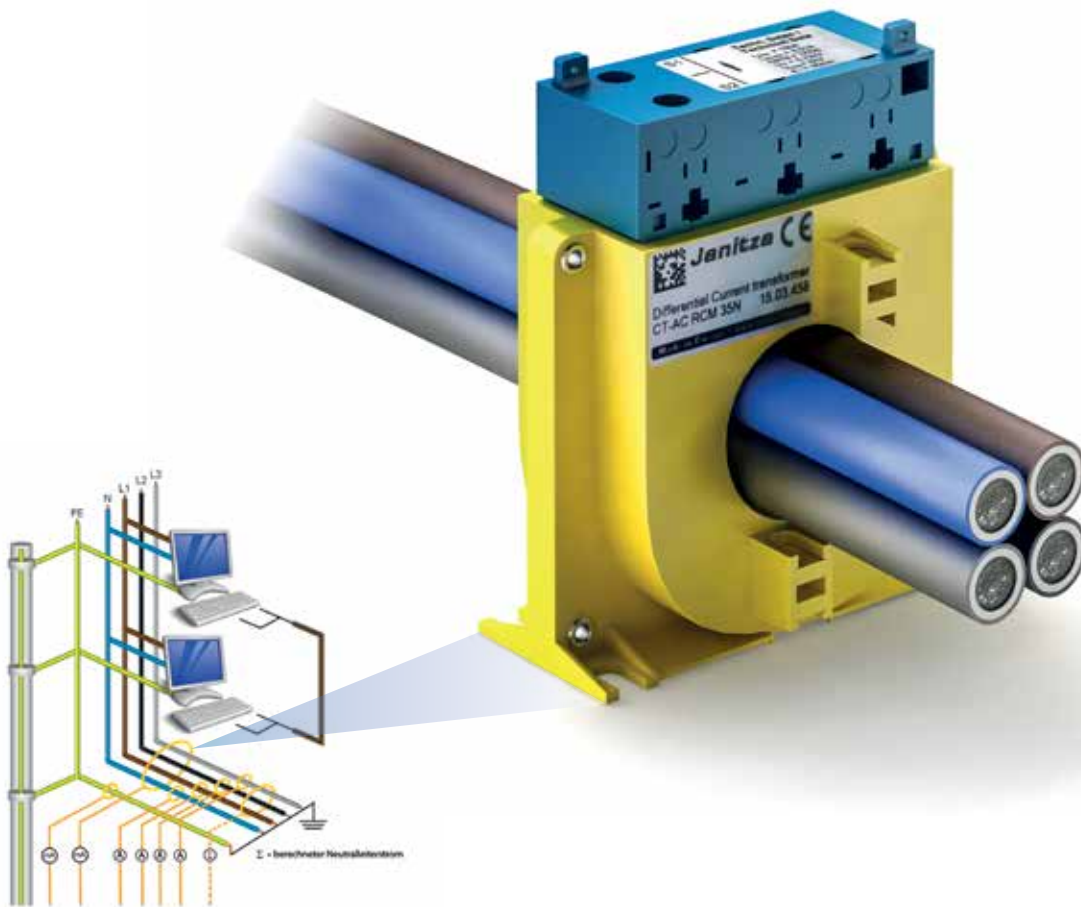
Überwachen, bewerten und handeln

- Stromwandler für Betriebs- und Differenzstrom, geeignet für das Messgerät UMG 20CM
- Differenzstromerfassung mit integrierten Stromwandlern (Fehlerströme nach IEC 60755 Typ A)
- 6 Messkanäle, individuell für Betriebs- oder Differenzstrom einstellbar
- Kompakte Bauform, Hutschienenmontage
- Parallele Messwerterfassung und -verarbeitung
- Einsatz in Verteilungsabgängen für Verbraucher und Anlagen

Messung des ZEP
(Zentraler Erdungspunkt)



Aufsteck- Differenzstromwandler



Erfassung von sehr kleinen Strömen

- Kompakte Bauweise
- In Verbindung mit den UMG-Messgeräten kann der Differenzstrom zur Erde von Maschinen oder Anlagen ermittelt werden
- Geeignet für das UMG 96RM-E, UMG 96RM-PN, UMG 509, UMG 512 und UMG 20CM
- Übersetzungsverhältnis: 700/1
- Innendurchmesser: Ø 35 mm ... 210 mm
- Abmessungen: 92 x 113 x 56 bis 290 x 323 x 64 mm
- Stromwandler gemäß IEC 60664-1
- Max. primärer Differenzstrom: 21000 mA

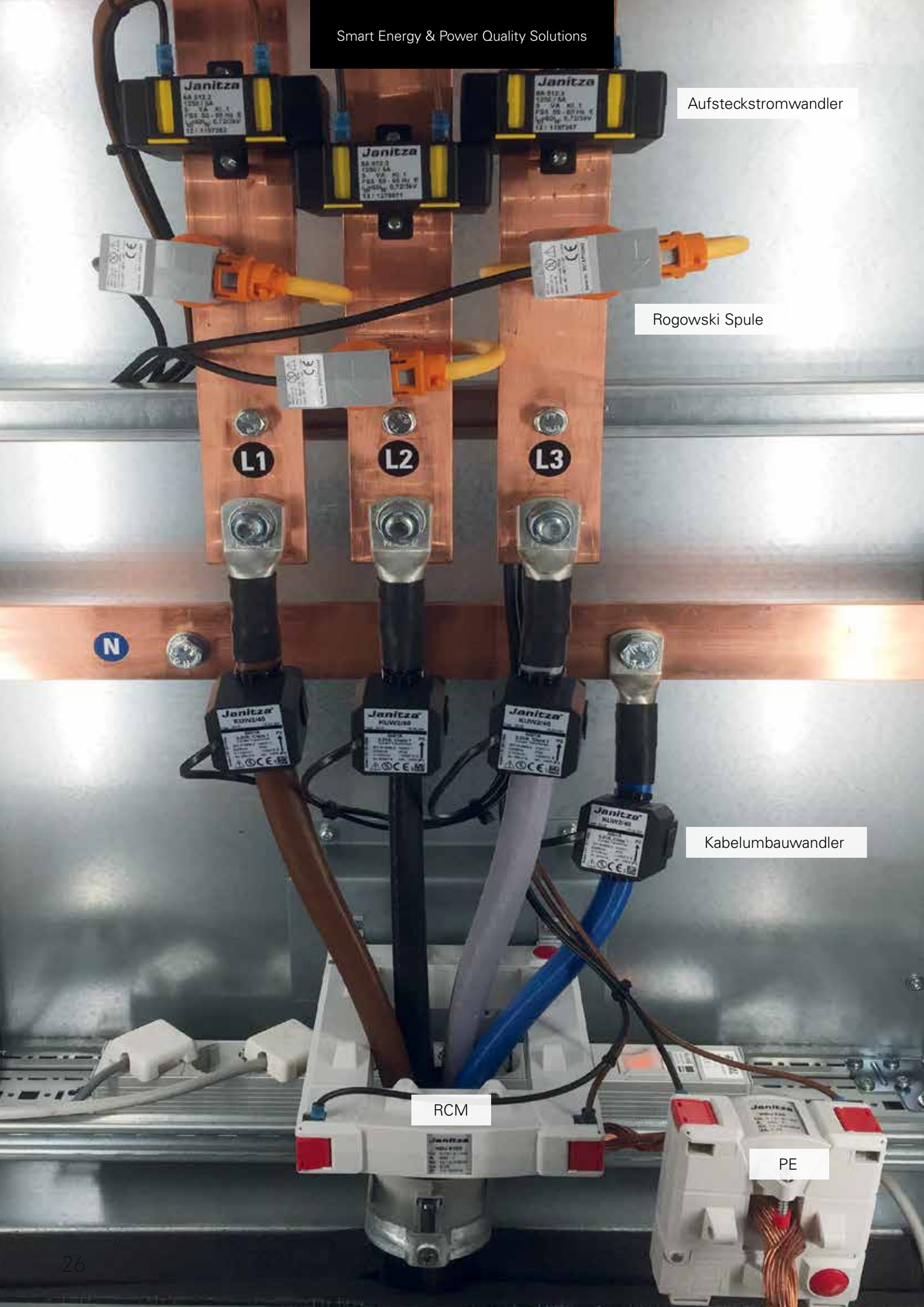
Aufsteckstromwandler

Rogowski Spule

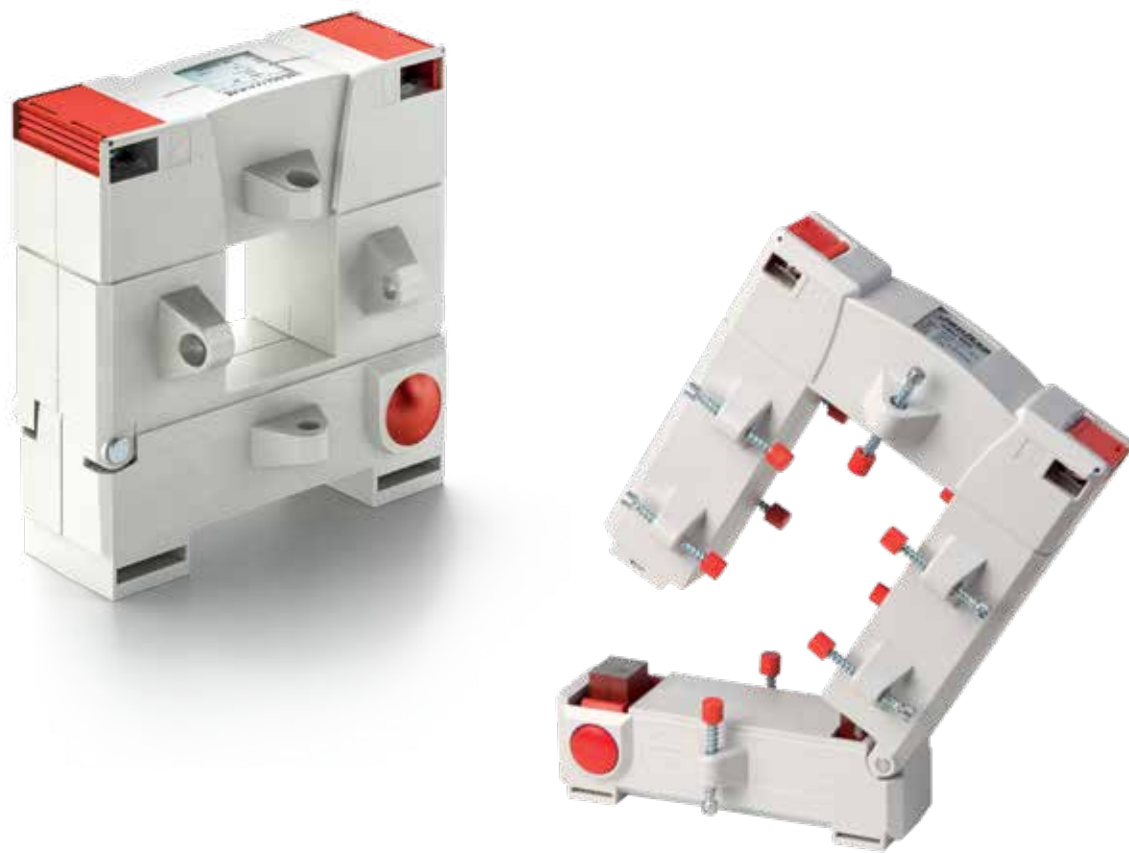
Kabelumbauwandler

RCM

PE



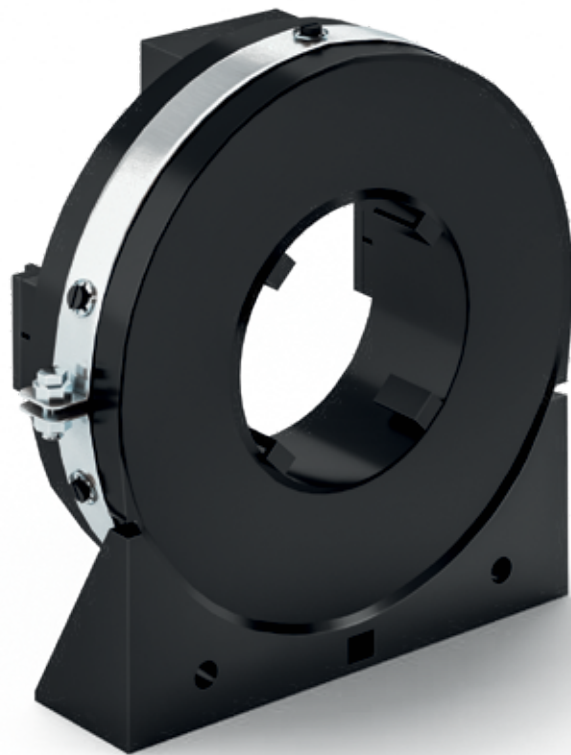
Teilbare Differenzstromwandler



Handhabungssicher und kompakt

- Einfache und kostengünstige Montage
- Praktisches Verriegelungssystem: Auftrennen und Abklemmen der Primärleiter entfällt
- In verschiedenen Abmessungen verfügbar
- Keine Betriebsunterbrechung
- Geeignet für UMG 96RM-E, UMG 20CM, UMG 509 und UMG 512
- Übersetzungsverhältnis: 600/1
- Max. primärer Differenzstrom: 18000 mA
- Leiterdurchführung: 20 x 30 bis 80 x 120 mm (B x H)
- Abmessungen: 93 x 106 x 58 bis 155 x 198 x 58 mm (B x H x T)
- Angewandte technische Normen:
DIN EN 61869, Teil 1 + 2; IEC 61010-2;
Niederspannungsrichtlinie 2014/35/EU

Teilbare Differenzstromwandler



Handhabungssicher und nachrüstbar

- In Verbindung mit den UMG-Messgeräten kann der Differenzstrom zur Erde von Maschinen oder Anlagen (z.B. Isolationsfehler) ermittelt werden
- Kompakte Bauweise
- Erfassung von sehr kleinen Strömen
- Geeignet für das UMG 96RM-E, UMG 96RM-PN, UMG 509, UMG 512 und UMG 20CM
- Übersetzungsverhältnis: 700/1
- Rundleiter: \varnothing 110 ... 310 mm
- Abmessungen: 235 x 219 mm ... 400 x 416 mm (B x H)

Differenzstromwandler Typ B+

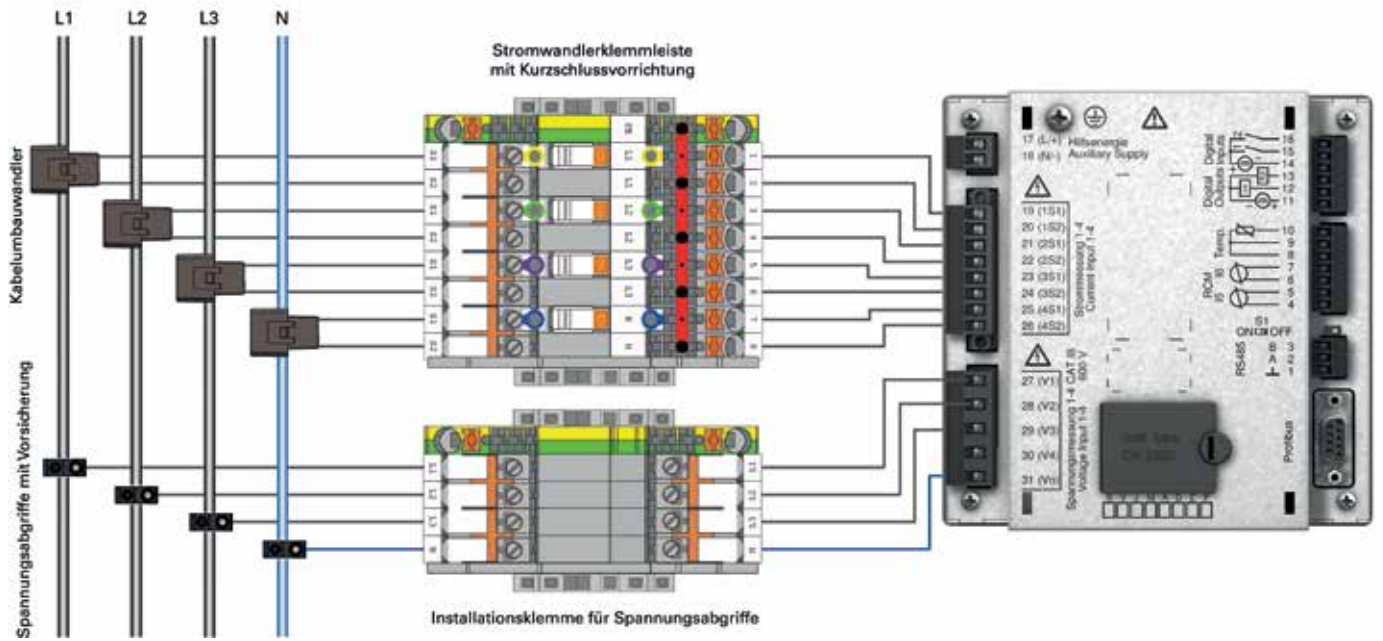
für das UMG 96RM-E



Immer wachsam – intelligente Wandler

- Erfassung von DC-Fehlerströmen des Typs B+ (bis 300 mA)
- Voralarm im Fehlerfall
- Permanente Überwachung von Differenzströmen
- Reduzierung der DGUV V3 (Ersatz zur Isolationsmessung in ortsfesten elektrischen Anlagen)
- Einfache Realisierung von Brand- und Anlagenschutz
- Dezentrale direkte Abschaltung von Anlagenteilen
- Einfache Montage und Inbetriebnahme
- Autarker Relaisausgang
- Vor-Ort-Testtaste
- Standardschnittstelle 4–20 mA
- Innendurchmesser: Ø 35 und 70 mm
- Abmessungen: 106 x 113 und 141 x 143 (B x H)
- 24 V DC Versorgungsspannung
- Stromsensor gemäß EN 62020, DIN IEC 381 Teil 1: 1989-11

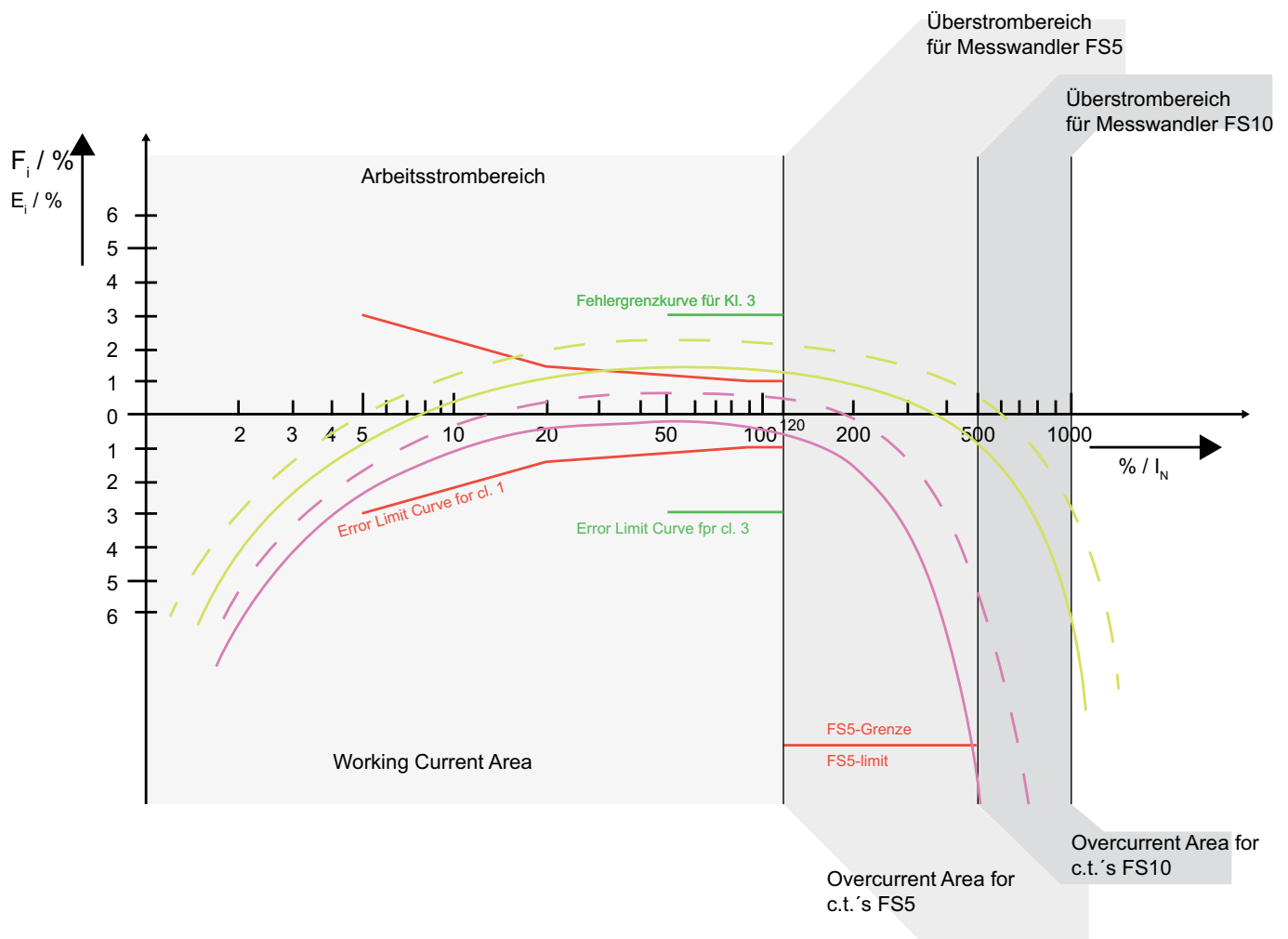
Wandleranschluss und Spannungsabgriff



Beispielhafter Messaufbau



Stromwandler- Fehlerkurve



— Beispiel eines Strom-Messwandlers der Kl. 1 FS5 bei 1/1 Bürde
Example for a measuring c.t. of cl. 1 FS5 at 1/1 burden

— Beispiel eines Schutzwandlers 10P10 bei 1/1 Bürde
Example for a protection c.t. 10P10 at 1/1 burden

- - - Beispiel eines Strom-Messwandlers der Kl. 1 FS5 bei 1/4 Bürde
Example for a measuring c.t. of cl. 1 FS5 at 1/4 burden

- - - Beispiel eines Schutzwandlers 10P10 bei 1/4 Bürde
Example for a protection c.t. 10P10 at 1/4 burden

Stromwandler Zubehör

Nützliches Zubehör

Schutz und Sicherheit durch Einbau- und Installationshilfen

In Verbindung mit den Stromwandlern bietet Janitza hilfreiches Zubehör an, wie z.B. Spannungsabgriffe und Stromwandlerklemmleisten. So dienen Spannungsabgriffe z.B. zu Messzwecken und zum Abgriff der Spannung an stromführenden Schienen. Sie gewährleisten hohe Betriebssicherheit, einen geschützten Messspannungsanschluss und können leicht montiert werden.

Die modular aufgebauten Stromwandlerklemmleisten hingegen eignen sich für die Montage auf DIN-Schienen und werden zum Kurzschließen von Stromwandlern oder für Kontrollmessungen benötigt. Außerdem dienen sie als isolierte Brücken für die Erdung und zum Kurzschließen der Wandlerklemme.

Klemmen zum Abgriff der Spannung an stromführenden Schienen



Isoliertes Werkzeug



Gesicherter Messspannungsanschluss



Stromwandlerklemmleiste –
Kurzschließen von Stromwandlern,
Kontrollmessung von Energiemessgeräten

Janitza Produktportfolio

Hand in Hand

Kein Stromwandler ohne Messgeräte

Die Janitza-Stromwandler und die UMG-Messgeräte stellen eine ideale Kombination dar. Stromwandler wandeln fast beliebig hohe Primärströme in „mundgerechte“ Sekundärströme, welche vom UMG-Messgerät erfasst und visualisiert werden können. Nahezu jeder Stromwandler kann mit den Energiemessgeräten kombiniert werden.

Die Janitza-Messgeräte eignen sich für den Fronttafeleinbau oder für die Hutschiene. Das Produktportfolio erstreckt sich dabei vom Universalmessgerät, über Spannungsqualitätsanalysatoren mit Klasse A-Zertifizierung, bis hin zu MID-Energie-

zählern. Da alle Janitza-Geräte weitreichende Kommunikations- und Schnittstellenmöglichkeiten besitzen, ist das Thema Industrie 4.0 kein Neuland, sondern seit Jahren gelebte Praxis. So bietet Janitza nicht nur die entsprechende Hardware, sondern auch die zugehörige Software an, durch die Daten erfasst, visualisiert und ausgewertet werden. Janitza bietet dem Kunden damit eine individuelle, maßgeschneiderte Lösung, bei der Soft- und Hardware-Komponenten optimal aufeinander abgestimmt sind. „Made in Germany“ ist das Janitza-Gütesiegel. Dieses zeugt seit über 30 Jahren von herausragender Qualität.



Energie-Monitoring-Systeme „Made in Germany“

Energiedaten erfassen, Energieverbräuche visualisieren, Kosten reduzieren

Energiemanagement ist heute nicht nur relevant für Umwelt und Gesellschaft, sondern auch ein entscheidender Wettbewerbsfaktor. Nur wer den Energieverbrauch im Blick behält, kann Kosten reduzieren und die Effizienz steigern. Zur optimalen Nutzung der Messgeräte bietet Janitza das entsprechende Zubehör sowie die darauf abgestimmte Software an – ein Gesamtpaket, das effizientes Energiemanagement garantiert.

Das umfangreiche Janitza Produktportfolio reicht vom Stromwandler über das Messgerät, von den Kommunikationseinrichtungen über die IT-Umgebung bis hin zu Softwarelösungen und Datenbanken inklusive Datenanalysen und -auswertungen. Nach der Ausarbeitung der technischen Lösung begleitet Janitza auf Wunsch den gesamten Produktlebenszyklus. **Weitere Informationen finden Sie auf unserer Website unter www.janitza.de**







STROMWANDLER TECHNISCHE DATEN



Aufsteckstromwandler

Klasse 1 und 0,5 ... / 5 A

Geräteübersicht Aufsteckstromwandler Klasse 1 ... / 5 A Sekundärstrom*

Typ	Primärstrom in A	Leistung in VA	Primärleiter	Rundleiter in mm	Baubreite in mm	Gewicht (kg)	Artikel-Nr.
IPA40.5	60	2	40 x 10; 30 x 15; 25 x 20	30	70	0,6	09.05.347
IPA40	75	2	40 x 10; 30 x 15; 25 x 20	30	70	0,4	09.05.348
6A315.3	100	2,5	30 x 15 ; 20 x 20	28	60	0,3	09.00.404
6A315.3	150	5	30 x 15; 20 x 20	28	60	0,3	09.00.452
6A315.3	200	5	30 x 15, 20 x 20	28	60	0,3	09.00.424
6A315.3	250	5	30 x 15; 20 x 20	28	60	0,3	09.00.425
6A315.3	300	5	30 x 15; 20 x 20	28	60	0,3	09.00.426
6A315.3	400	5	30 x 15; 20 x 20	28	60	0,3	09.00.427
6A315.3	500	5	30 x 15; 20 x 20	28	60	0,3	09.00.428
6A315.3	600	5	30 x 15; 20 x 20	28	60	0,3	09.00.429
7A412.3	800	5	40 x 12; 2 x 30 x 10	33	70	0,4	09.00.981
7A412.3	1.000	5	40 x 12; 2 x 30 x 10	33	70	0,4	09.00.982
8A512.3	1.250	5	50 x 12; 2 x 40 x 10	42	85	0,5	09.01.412
8A512.3	1.500	5	50 x 12; 2 x 40 x 10	42	85	0,5	09.01.413
9A615.3	1.500	5	63 x 15; 2 x 50 x 10	53	95	0,5	09.01.900
9A615.3	1.600	10	63 x 15; 2 x 50 x 10	53	95	0,5	09.01.901
9A615.3	2.000	10	63 x 15; 2 x 50 x 10	53	95	0,5	09.01.902
9A615.3	2.500	10	63 x 15; 2 x 50 x 10	53	95	0,5	09.01.903

Geräteübersicht Aufsteckstromwandler Klasse 0,5 ... / 5 A Sekundärstrom*

Typ	Primärstrom in A	Leistung in VA	Primärleiter	Rundleiter in mm	Baubreite in mm	Gewicht (kg)	Artikel-Nr.
IPA40.5	60	2	40 x 10; 30 x 15; 25 x 20	30	70	0,6	09.05.349
IPA40.5	75	2	40 x 10; 30 x 15; 25 x 20	30	70	0,6	09.05.350
IPA40.5	100	2,5	30 x 15 ; 20 x 20	30	70	0,5	09.05.351
IPA40.5	150	10	30 x 15; 20 x 20	30	70	0,6	09.05.236
6A315.3	200	3,75	30 x 15, 20 x 20	28	60	0,3	09.00.360
6A315.3	250	5	30 x 15; 20 x 20	28	60	0,3	09.00.361
6A315.3	300	5	30 x 15; 20 x 20	28	60	0,3	09.00.362
6A315.3	400	5	30 x 15; 20 x 20	28	60	0,3	09.00.363
6A315.3	500	5	30 x 15; 20 x 20	28	60	0,3	09.00.364
6A315.3	600	5	30 x 15; 20 x 20	28	60	0,3	09.00.365
7A412.3	800	5	40 x 12; 2 x 30 x 10	33	70	0,4	09.00.887
7A412.3	1.000	5	40 x 12; 2 x 30 x 10	33	70	0,4	09.00.888
8A512.3	1.250	5	50 x 12; 2 x 40 x 10	42	85	0,4	09.01.339
9A615.3	1.500	5	63 x 15; 2 x 50 x 10	53	95	0,5	09.01.820
9A615.3	1.600	10	63 x 15; 2 x 50 x 10	53	95	0,5	09.01.821
9A615.3	2.000	10	63 x 15; 2 x 50 x 10	53	95	0,5	09.01.822
9A615.3	2.500	10	63 x 15; 2 x 50 x 10	53	95	0,5	09.01.823

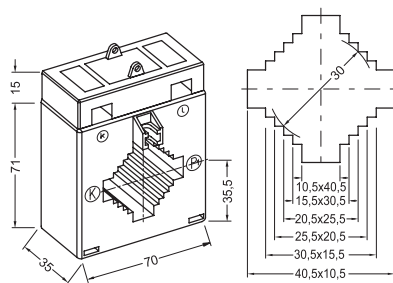
Zubehör

Schnappbefestigung	für Hutschiene EN 50022-35, geeignet für Bauform 9A615.3, IPA40, 1 Paar	0,01	09.09.000
Schnappbefestigung	für Hutschiene EN 50022-35, geeignet für Bauform 6A315.3, 7A412.3, 8A512.3 und 9A615.3, 1 Paar	0,01	09.09.001
Schnappbefestigung	für Hutschiene EN 50022-35, geeignet für Bauform IPA40.5, 1 Paar	0,01	09.09.002

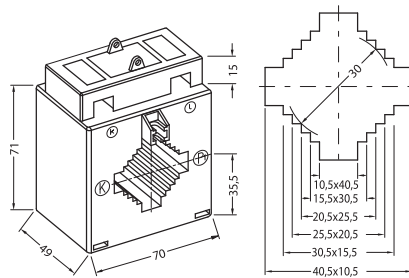
* Sekundärstromwandler ... / 1 A sowie andere Typen auf Anfrage.

Maßbilder Alle Angaben in mm

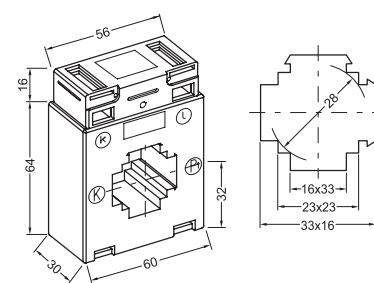
IPA40



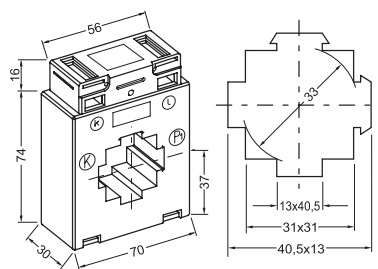
IPA40.5



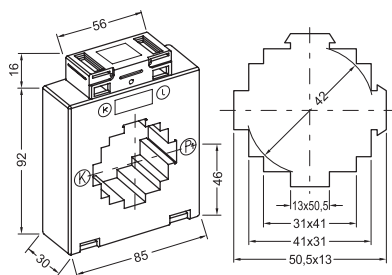
6A315.3



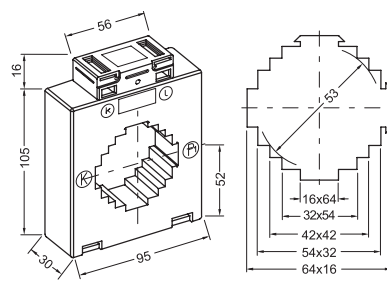
7A412.3



8A512.3



9A615.3



Verrechnungsstromwandler



Klasse 0,5 ... / 5 A

Geräteübersicht Verrechnungsstromwandler Klasse 0,5 ... / 5 A Sekundärstrom*

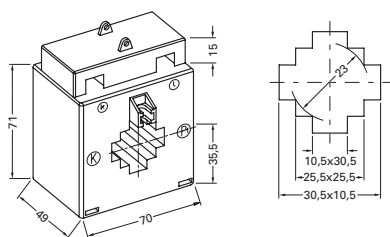
Typ	Primärstrom in A	Leistung in VA	Primärleiter	Rundleiter in mm	Baubreite in mm	Gewicht (kg)	Artikel-Nr.
EIPA30.5	50	1,25	30,5 x 10,5; 25,5 x 25,5; 10,5 x 30,5	23	70	0,4	09.14.810
EIPA30.5	75	2,5	30,5 x 10,5; 25,5 x 25,5; 10,5 x 30,5	23	70	0,4	09.14.812
EIPA30.5	100	2,5	30,5 x 10,5; 25,5 x 25,5; 10,5 x 30,5	23	70	0,3	09.14.811
E6A315.3	200	2,5	33 x 16; 23 x 23, 16 x 33	28	60	0,3	09.10.340
E6A315.3	250	5	33 x 16; 23 x 23, 16 x 33	28	60	0,3	09.10.367
E6A315.3	300	5	33 x 16; 23 x 23, 16 x 33	28	60	0,3	09.10.366
E6A315.3	400	5	33 x 16; 23 x 23, 16 x 33	28	60	0,3	15.02.907
E6A315.3	500	5	33 x 16; 23 x 23, 16 x 33	28	60	0,3	09.10.364
E6A315.3	600	5	33 x 16; 23 x 23, 16 x 33	28	60	0,3	09.11.365
E7A412.3	800	5	40,5 x 13; 31 x 31, 13 x 40,5	33	70	0,3	09.10.390
E7A412.3	1.000	5	40,5 x 13; 31 x 31, 13 x 40,5	33	70	0,4	09.10.888
E9A615.3	1.500	5	64 x 16; 54 x 32; 42 x 42; 32 x 54; 16 x 64	53	95	0,4	09.10.387
E13A1030.3	1.600	5	101 x 31; 84 x 64; 54 x 81	85	129	0,5	09.12.887
E13A1030.3	2.000	5	101 x 31; 84 x 64; 54 x 81	85	129	0,5	09.12.888
E13A1030.3	2.500	5	101 x 31; 84 x 64; 54 x 81	85	129	0,5	09.12.889

Bezeichnung	Artikel-Nr.
Konformitätserklärung mit Fehlerverzeichnis	09.50.011

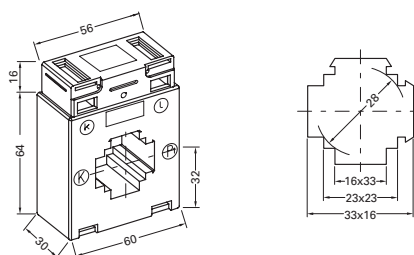
* Wandler werden auftragsbezogen gefertigt, keine Lagerware, Rückgabe ausgeschlossen. Stromwandler mit anderen Primär- oder Sekundärströmen auf Anfrage.

Maßbilder Alle Angaben in mm

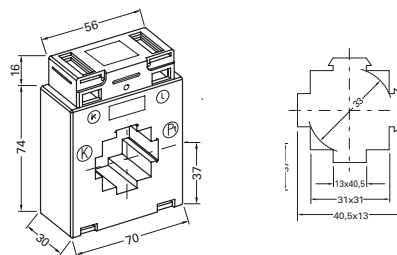
EIPA30.5



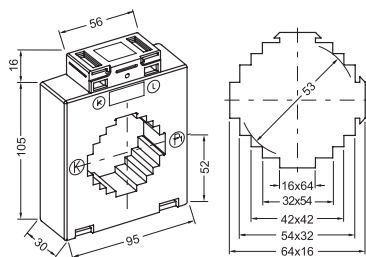
E6A315.3



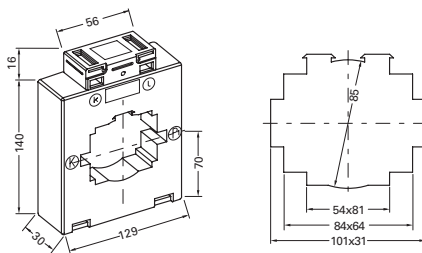
E7A412.3



E9A615.3



E13A1030.3



Verrechnungsstromwandler



Klasse 0,2S

Geräteübersicht Verrechnungsstromwandler Klasse 0,2S / 0,5S, 5 A Sekundärstrom

Typ	Primärstrom in A	Klasse	Leistung in VA	Übersetzungsverhältnis	Primärleiter	Rundleiter in mm	Baubreite in mm	Gewicht (kg)	Artikel-Nr.
ERM60-E3A	150	0,2S	0 – 1 VA	150/5 A	30 x 10	24,5	60	0,4	09.06.212
ERM60-E3A	200	0,2S	0 – 2 VA	200/5 A	30 x 10	24,5	60	0,4	09.06.213
ERM60-E3A	250	0,2S	0 – 2,5 VA	250/5 A	30 x 10	24,5	60	0,4	09.06.214
ERM70-E4A	300	0,2S	0 – 2,5 VA	300/5 A	40 x 10	30,5	70	0,4	09.06.215
ERM70-E4A	400	0,2S	0 – 5 VA	400/5 A	40 x 10	30,5	70	0,4	09.06.216
ERM70-E4A	500	0,2S	0 – 5 VA	500/5 A	40 x 10	30,5	70	0,4	09.06.217
ERM70-E4B	600	0,2S	0 – 5 VA	600/5 A	40 x 10	30,5	70	0,5	09.06.218
ERM70-E4B	750	0,2S	0 – 5 VA	750/5 A	40 x 10	30,5	70	0,5	09.06.219
ERM85-E6A	1000	0,2S	0 – 5 VA	1000/5 A	60 x 10	30,6	85	0,6	09.06.220

Zubehör

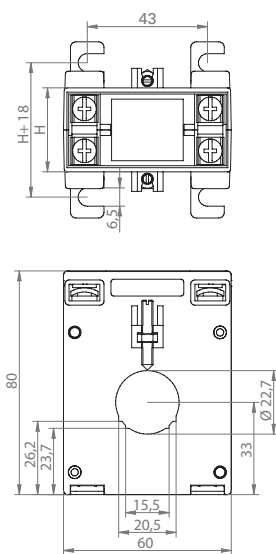
Schnappbefestigung für ERM60/ERM70

09.09.012

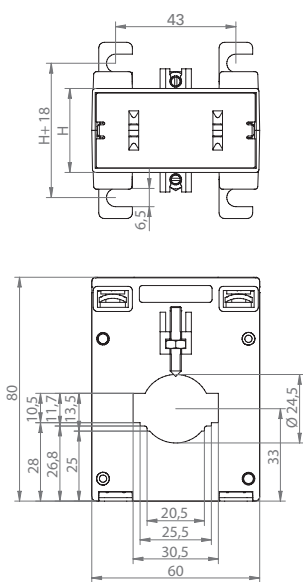
* Wandler werden auftragsbezogen gefertigt, keine Lagerware, Rückgabe ausgeschlossen.

Maßbilder Alle Angaben in mm

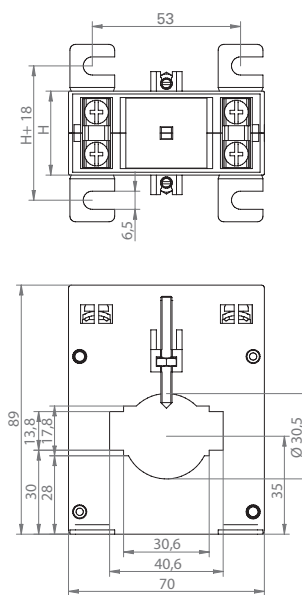
ERM60-E2A



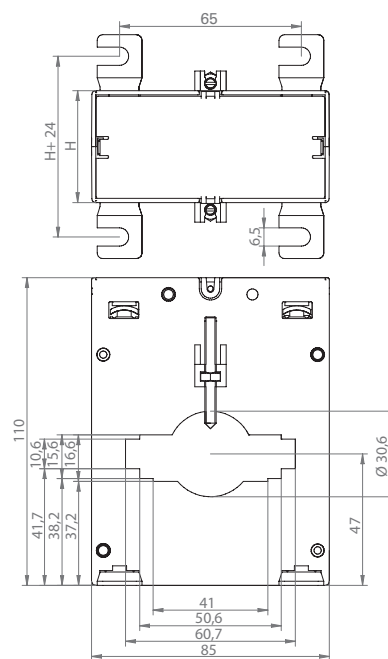
ERM60-E3A



ERM70-E4A



ERM85-E6A



Summenstromwandler

Klasse 1 und Klasse 0,5 für Aufsteck- & Splitwandler



Geräteübersicht Summenstromwandler Klasse 1

Typ	Primärstrom in A	Sekundärstrom in A	Leistung in VA	Übersetzungsverhältnis	Abmessungen in mm (H x B x T)	Gewicht (kg)	Artikel-Nr.
IPS20	5+5	5	15	1:1	115 x 45 x 73	0,4	15.02.510
IPS30	5+5+5	5	15	1:1:1	115 x 45 x 73	0,4	15.02.515
IPS40	5+5+5+5	5	15	1:1:1:1	115 x 45 x 73	0,5	15.02.520
IPS20	1+1	1	15	1:1	115 x 45 x 73	0,5	09.05.306
IPS30	1+1+1	1	15	1:1:1	115 x 45 x 73	0,5	09.05.316
IPS40	1+1+1+1	1	15	1:1:1:1	115 x 45 x 73	0,5	09.05.326
IPS21	5+5	5	15	kundenspezifisch	115 x 45 x 73	0,4	15.02.526
IPS31	5+5+5	5	15	kundenspezifisch	115 x 45 x 73	0,4	15.02.521
IPS41	5+5+5+5	5	10	kundenspezifisch	115 x 45 x 73	0,5	15.02.525

Geräteübersicht Summenstromwandler Klasse 0,5

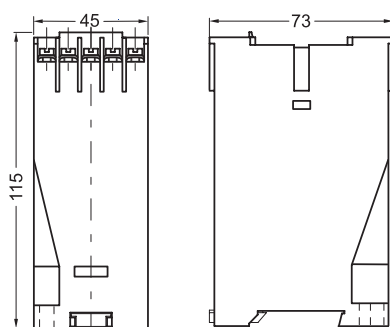
Typ	Primärstrom in A	Sekundärstrom in A	Leistung in VA	Übersetzungsverhältnis	Abmessungen in mm (H x B x T)	Gewicht (kg)	Artikel-Nr.
IPS20	5+5	5	15	1:1	115 x 45 x 73	0,5	15.02.511
IPS30	5+5+5	5	15	1:1:1	115 x 45 x 73	0,5	15.02.516
IPS40	5+5+5+5	5	15	1:1:1:1	115 x 45 x 73	0,5	15.02.519

Nicht im Zusammenhang mit Kabelumbaustromwandlern zu verwenden.

*1 Andere Ströme auf Anfrage.

Maßbilder

Alle Angaben in mm



Summenstromwandler

Klasse 1 für Kabelumbauwandler



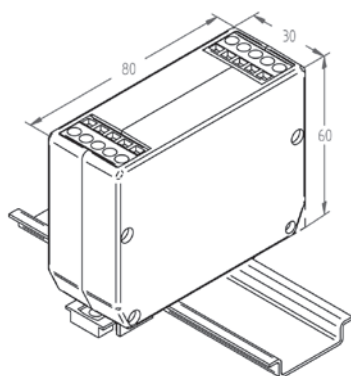
Geräteübersicht Summenstromwandler Klasse 1

Typ	Primärstrom in A	Sekundärstrom in A	Leistung in VA	Übersetzungsverhältnis	Abmessungen in mm (H x B x T)	Gewicht (kg)	Artikel-Nr.
STS20	1+1	1	0,2	1:1	80 x 30 x 60	0,2	15.02.560
STS30	1+1+1	1	0,2	1:1:1	80 x 30 x 60	0,2	15.02.561
STS40	1+1+1+1	1	0,2	1:1:1:1	80 x 55 x 60	0,4	15.02.562
STS50	1+1+1+1+1	1	0,2	1:1:1:1:1	80 x 55 x 60	0,4	15.02.563
STS60	1+1+1+1+1+1	1	0,2	1:1:1:1:1:1	80 x 55 x 60	0,4	15.02.564
STS21	1+1	1	0,2	kundenspezifisch	80 x 30 x 60	0,2	15.02.570
STS31	1+1+1	1	0,2	kundenspezifisch	80 x 30 x 60	0,2	15.02.571
STS41	1+1+1+1	1	0,2	kundenspezifisch	80 x 55 x 60	0,4	15.02.572
STS51	1+1+1+1+1	1	0,2	kundenspezifisch	80 x 55 x 60	0,4	15.02.573
STS61	1+1+1+1+1+1	1	0,2	kundenspezifisch	80 x 55 x 60	0,4	15.02.574

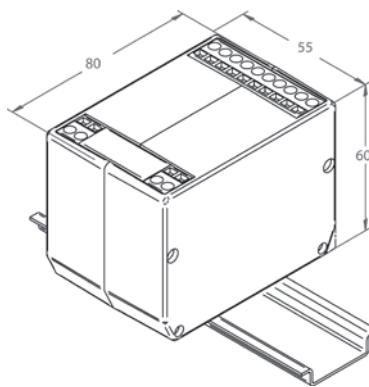
Bei ungleichen Hauptwandlern sollte das Verhältnis des größten zum kleinsten Primärstrom nicht größer 10/1 sein.

Maßbilder Alle Angaben in mm

STS20 / STS30 / STS21 / STS31



STS40 / STS50 / STS60 / STS41 / STS51 / STS61



Kabelumbaustromwandler



Baureihe KUW1 für isolierte Kabel bis max. 18 mm Durchmesser

Typ	Primärstrom in A	Sekundärstrom in A	Leistung in VA (am Ende der Leitung)	Klasse	Leitungslänge in m	Durchmesser Primärleiter in mm	Gewicht (kg)	Artikel-Nr.
KUW1/30-60	60	1	0,2	3	3	18	0,3	15.03.510
KUW1/30-75	75	1	0,2	3	3	18	0,3	15.03.511
KUW1/30-100	100	1	0,2	3	3	18	0,3	15.03.512
KUW1/30-125	125	1	0,2	3	3	18	0,3	15.03.513
KUW1/30-150	150	1	0,2	3	3	18	0,3	15.03.514
KUW1/30-200	200	1	0,2	1	3	18	0,3	15.03.515
KUW1/30-250	250	1	0,2	1	3	18	0,3	15.03.317
KUW1/40-100	100	1	0,2	1	3	18	0,4	15.03.320
KUW1/40-125	125	1	0,2	1	3	18	0,4	15.03.321
KUW1/40-150	150	1	0,2	1	3	18	0,4	15.03.322
KUW1/40-200	200	1	0,2	0,5	3	18	0,4	15.03.325
KUW1/40-250	250	1	0,2	0,5	3	18	0,4	15.03.326
KUW1/40-150	150	5	1	1	0,5	18	0,4	15.03.329
KUW1/40-200	200	5	1	1	0,5	18	0,4	15.03.330
KUW1/40-250	250	5	1	0,5	0,5	18	0,4	15.03.331

Baureihe KUW2 für isolierte Kabel max. 28 mm Durchmesser

Typ	Primärstrom in A	Sekundärstrom in A	Leistung in VA (am Ende der Leitung)	Klasse	Leitungslänge in m	Durchmesser Primärleiter in mm	Gewicht (kg)	Artikel-Nr.
KUW2/40-200	200	1	0,2	1	3	28	0,3	15.03.351
KUW2/40-250	250	1	0,2	1	3	28	0,3	15.03.352
KUW2/40-300	300	1	0,2	1	3	28	0,3	15.03.354
KUW2/40-400	400	1	0,2	1	3	28	0,4	15.03.356
KUW2/40-500	500	1	0,2	0,5	3	28	0,4	15.03.358
KUW2/40-250	250	5	1	1	0,5	28	0,3	15.03.353
KUW2/40-300	300	5	1	1	0,5	28	0,3	15.03.355
KUW2/40-400	400	5	1	1	0,5	28	0,3	15.03.357
KUW2/40-500	500	5	1	1	0,5	28	0,3	15.03.359

Baureihe KUW4/60 für isolierte Kabel bis max. 42 mm Durchmesser

Typ	Primärstrom in A	Sekundärstrom in A	Leistung in VA (am Ende der Leitung)	Klasse	Leitungslänge in m	Durchmesser Primärleiter in mm	Gewicht (kg)	Artikel-Nr.
KUW4/60-250	250	1	0,5	1	5	42	0,6	15.03.565
KUW4/60-300	300	1	0,5	1	5	42	0,6	15.03.566
KUW4/60-400	400	1	0,5	0,5	5	42	0,6	15.03.568
KUW4/60-500	500	1	0,5	0,5	5	42	0,6	15.03.570
KUW4/60-600	600	1	0,5	0,5	5	42	0,6	15.03.572
KUW4/60-750	750	1	0,5	0,5	5	42	0,6	15.03.574
KUW4/60-800	800	1	0,5	0,5	5	42	0,6	15.03.576
KUW4/60-1000	1.000	1	0,5	0,5	5	42	0,6	15.03.578
KUW4/60-300	300	5	0,5	1	3	42	0,6	15.03.367
KUW4/60-400	400	5	0,5	1	3	42	0,5	15.03.369
KUW4/60-500	500	5	0,5	1	3	42	0,6	15.03.371
KUW4/60-600	600	5	0,5	0,5	3	42	0,5	15.03.373
KUW4/60-750	750	5	0,5	0,5	3	42	0,6	15.03.375
KUW4/60-800	800	5	0,5	0,5	3	42	0,6	15.03.377
KUW4/60-1000	1.000	5	0,5	0,5	3	42	0,6	15.03.379

Baureihe KUW4.2/60 für isolierte Kabel bis max. 2 x 42 mm Durchmesser

Typ	Primärstrom in A	Sekundärstrom in A	Leistung in VA (am Ende der Leitung)	Klasse	Leitungslänge in m	Durchmesser Primärleiter in mm	Gewicht (kg)	Artikel-Nr.
KUW4.2/60-250	250	1	0,5	1	5	42 x 84	0,7	15.03.580
KUW4.2/60-300	300	1	0,5	1	5	42 x 84	0,8	15.03.581
KUW4.2/60-400	400	1	0,5	0,5	5	42 x 84	0,7	15.03.583
KUW4.2/60-500	500	1	0,5	0,5	5	42 x 84	0,8	15.03.585
KUW4.2/60-600	600	1	0,5	0,5	5	42 x 84	0,7	15.03.587
KUW4.2/60-750	750	1	0,5	0,5	5	42 x 84	0,8	15.03.589
KUW4.2/60-800	800	1	0,5	0,5	5	42 x 84	0,8	15.03.591
KUW4.2/60-1000	1.000	1	0,5	0,5	5	42 x 84	0,8	15.03.593
KUW4.2/60-300	300	5	0,5	1	3	42 x 84	0,7	15.03.382
KUW4.2/60-400	400	5	0,5	1	3	42 x 84	0,8	15.03.384
KUW4.2/60-500	500	5	0,5	1	3	42 x 84	0,6	15.03.386
KUW4.2/60-600	600	5	0,5	0,5	3	42 x 84	0,7	15.03.388
KUW4.2/60-750	750	5	0,5	0,5	3	42 x 84	0,8	15.03.390
KUW4.2/60-800	800	5	0,5	0,5	3	42 x 84	0,8	15.03.392
KUW4.2/60-1000	1.000	5	0,5	0,5	3	42 x 84	0,8	15.03.394

Maßbilder Alle Angaben in mm

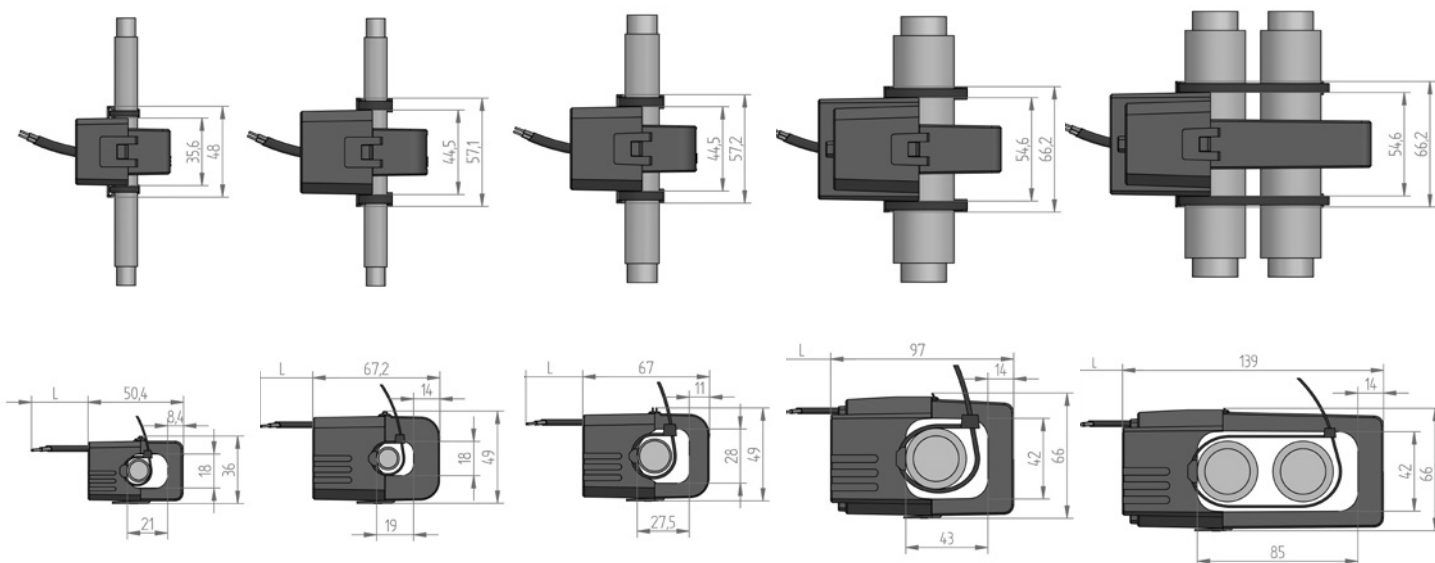
KUW1/30

KUW1/40

KUW2/40

KUW4/60

KUW4.2/60



Teilbare Stromwandler

Typ KBU

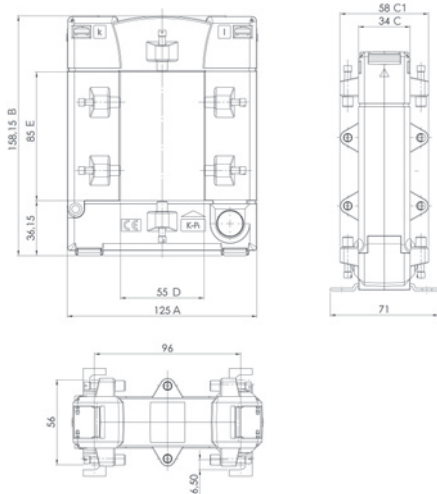


Teilbare Stromwandler, Typ KBU

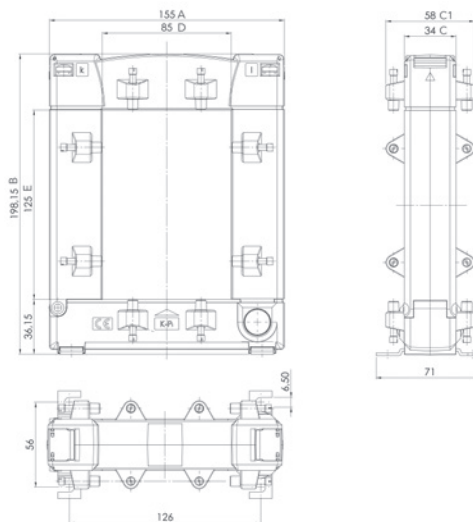
Typ	Primärstrom in A	Sekundärstrom in A	Leistung in VA	Klasse	Abmessungen in mm					Gewicht (kg)	Artikel-Nr.
					A	B	C / C1	D	E		
KBU 58	250	5	1,5	1	125	158	34 / 58	55	85	0,9	15.02.316
KBU 58	400	5	1	0,5	125	158	34 / 58	55	85	0,9	15.02.868
KBU 58	500	5	2,5	0,5	125	158	34 / 58	55	85	0,9	15.02.819
KBU 58	600	5	2,5	0,5	125	158	34 / 58	55	85	1,0	15.02.315
KBU 58	1000	5	5	0,5	125	158	34 / 58	55	85	1,0	15.02.320
KBU 812	600	5	2,5	0,5	155	198	34 / 58	85	125	1,3	15.02.869
KBU 812	800	5	2,5	0,5	155	198	34 / 58	85	125	1,3	15.02.870
KBU 812	1000	5	5	0,5	155	198	34 / 58	85	125	1,3	15.02.871
KBU 812	1250	5	7,5	0,5	155	198	34 / 58	85	125	1,3	15.02.328

Maßbilder Alle Angaben in mm

KBU 58



KBU 812



Dreiphasen-Stromwandler

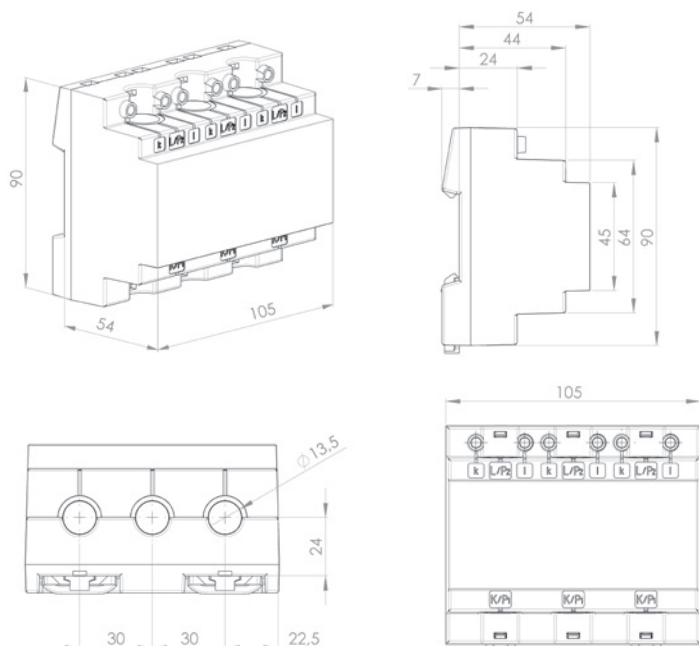
Typ ASRD 14



Dreiphasen-Stromwandler Typ ASRD 14

Typ	Primärstrom in A	Sekundärstrom in A	Leistung in VA	Klasse	Rundleiter in mm	Abmessungen in mm (B x H x T)	Gewicht (kg)	Artikel-Nr.
ASRD 14	50	5	1	1	13,0	105 x 90 x 54	0,5	15.03.403
ASRD 14	75	5	1,5	1	13,0	105 x 90 x 54	0,5	15.03.404
ASRD 14	100	5	2,5	1	13,0	105 x 90 x 54	0,5	15.03.405
ASRD 14	125	5	2,5	0,5	13,0	105 x 90 x 54	0,5	15.03.406
ASRD 14	150	5	2,5	0,5	13,0	105 x 90 x 54	0,5	15.03.407

Maßbilder Alle Angaben in mm



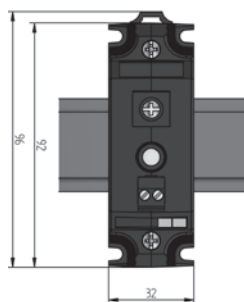
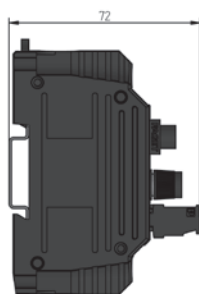
Hutschienenstromwandler



Mit Spannungsabgriff und Vorsicherung

Hutschienenstromwandler						
Typ	Übertragungsverhältnis	Leistung in VA	Klasse	Abmessungen in mm (HxBxT)	Gewicht (kg)	Artikel-Nr.
CT 35/1A	35/1 A	0,2	1	ca. 72 x 32 x 96	0,2	15.03.002
CT 64/1A	64/1 A	0,2	0,5	ca. 72 x 32 x 96	0,2	15.03.003

Maßbilder Alle Angaben in mm



Kompaktstromwandler



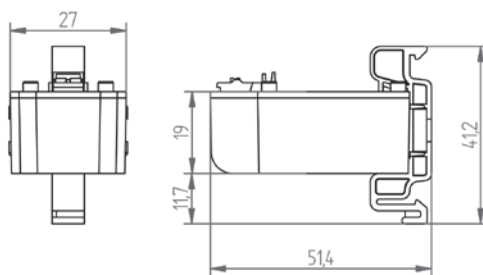
Klasse 1

Für Betriebsstrom

Stromwandler CT27 – Klasse 1							
Typ	Primärstrom in A	Sekundärstrom in A	Leistung in VA (auf der Klemme)	Max. Durchmesser Primärleiter in mm	Abmessungen in mm (H x B x T)	Gewicht (kg)	Artikel-Nr.
CT27-35	35	1	0,2	7,5	ca. 46 x 27 x 23	0,05	15.03.080
CT27-64	64	1	0,2	7,5	ca. 46 x 27 x 23	0,04	15.03.081
Zubehör							
Schnappbefestigung	Für Hutschiene EN 50022-35, geeignet für Typ CT27-35 und CT27-64				ca. 14 x 41 x 27	ca. 0,1	09.09.010

Maßbilder

Alle Angaben in mm

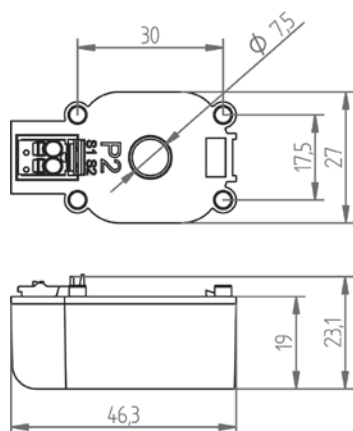


Für Betriebs- und Differenzstrom für das Messgerät UMG 20CM

Geräteübersicht Stromwandler CT-20 – Betriebs- oder Differenzstromwandler Typ A								
Betriebs- oder Differenzstromwandler Typ A	Max. Betriebsstrom in A	Differenzstrom in mA	Übersetzungsverhältnis	Max. Durchmesser Primärleiter in mm	Klasse	Abmessungen in mm (H x B x T)	Gewicht (kg)	Artikel-Nr.
CT-20	63 (mit Bürde)	10 ... 1000	700/1	7,5	1	ca. 46 x 27 x 23	0,05	15.03.082
Zubehör								
Schnappbefestigung	Für Hutschiene EN 50022-35, geeignet für Typ CT-20					ca. 14 x 41 x 27	ca. 0,1	09.09.010
Vorkonfektionierte Anschlussleitung	1,5 m mit Bürde (0,8 Ω) und Federzugklemme für Betriebsstrommessung							15.03.085

Maßbilder

Alle Angaben in mm



Flexible Stromwandler



Rogowski-Spulen

Bezeichnung	Artikel-Nr.	Durchmesser	Länge	Gewicht
Rogowski-Stromwandler Ø 70 mm	15.03.609	70 mm	3 m	192 g
Rogowski-Stromwandler Ø 175 mm	15.03.610	175 mm	3 m	206 g
Rogowski-Stromwandler Ø 300 mm	15.03.611	300 mm	3 m	222 g
Rogowski-Spule 600mm (ohne Messumformer)	15.03.603	190 mm	600 mm	195 g

Technische Daten			
Artikel-Nr.	15.03.609	15.03.610	15.03.611
Max. Ausgangsspannung	30 V	30 V	30 V
Primärstrom ^{*1}	bis zu 10000 A ^{*1}	bis zu 10000 A ^{*1}	bis zu 10000 A ^{*1}
Übersetzungsverhältnis (@ 50 Hz)	44,44 kA/V	44,44 kA/V	44,44 kA/V
Bemessungsfrequenz	50/60 Hz	50/60 Hz	50/60 Hz
Sekundärspannung	22,5 mV (bei 1000 A / 50 Hz)	22,5 mV (bei 1000 A / 50 Hz)	22,5 mV (bei 1000 A / 50 Hz)
Gegeninduktivität	71,98 nH	72,314 nH	72,84 nH
Temperaturkoeffizient von M	±30 ppm/K	±30 ppm/K	±30 ppm/K
Frequenzbandbreite (Kabellänge 1,5 m) ^{*2}	420 kHz ^{*2}	350 kHz ^{*2}	300 kHz ^{*2}
Phasenverschiebung	0,004° ^{*3}	0,004° ^{*3}	0,004° ^{*3}
Spuleninduktivität	180 µH	343 µH	566 µH
Spulenwiderstand	56 Ω	105 Ω	170 Ω
Übersetzungsfehler (zentriert)	- 0,5 ... 0,5 % Klasse 0,5 Genauigkeit gemäß IEC 61869-2	- 0,5 ... 0,5 % Klasse 0,5 Genauigkeit gemäß IEC 61869-2	- 0,5 ... 0,5 % Klasse 0,5 Genauigkeit gemäß IEC 61869-2
Übersetzungsfehler (alle Positionen)	- 0,75 ... 0,75 ^{*4} inkl. Positionierfehler	- 0,75 ... 0,75 ^{*4} inkl. Positionierfehler	- 0,75 ... 0,75 ^{*4} inkl. Positionierfehler
Linearitätsfehler	keine	keine	keine
Beeinflussung durch externe Ströme ^{*5}	±0,2 ^{*5}	±0,2 ^{*5}	±0,2 ^{*5}

*1 In Kombination mit Janitza Messumformer RogoTrans bis zu 4000 A.

*2 Auf Wunsch kann das Modell der Frequenzbandbreite und der Phasenverschiebung zur Verfügung gestellt werden.

*3 Bei einer Installation im rechten Winkel zum Leiter.

*4 Unter Berücksichtigung, dass der Janitza Rogowski Stromwandler senkrecht zu einem Primärleiter von min. Ø 15 mm installiert ist.

*5 Unter Berücksichtigung, dass ein weiterer Leiter von min. Ø 15 mm auf gleicher Höhe und im rechten Winkel zum Janitza Rogowski-Stromwandler installiert ist.

Den Betrieb der Rogowski-Spulen gemäß den hier genannten technischen Daten können wir nur in Kombination mit dem Janitza Messumformer „RogoTrans“ gewährleisten.





Messumformer

Allgemeine Daten Messumformer	
Artikel-Nr.	15.03.612
Abmessungen	22,5 x 100 x 110 mm (B x H x T)
Gewicht	ca. 0,2 kg
Stromversorgung	24 V DC (18 ... 36 V) / 1 A
Stromaufnahme	< 300 mA (bei 1 A Ausgangsstrom) < 80 mA (ohne Ausgangsstrom)
Eingang	Rogowskispule Janitza max. 90 mV (4000 A Bereich)
Strom-Messbereiche	1 ... 4000 A 1 ... 2000 A 1 ... 1000 A 1 ... 500 A 1 ... 250 A
Messbereichseinstellung (Taster) LED (gelb)	Verschleißfreie Messbereichswahl über Mikrocontroller und PGA
Betriebs- und Messbereichsanzeige	über 6 LED (grün)
Phasenwinkel	< 1°
Linearitätsfehler bei 50 Hz	< 0,2% in allen Messbereichen
Messfehler bei 50 Hz	< 0,2% in allen Messbereichen
Eingangsimpedanz	10 k Ω in allen Messbereichen
Signalausgang	0 ... 1 A
Messbereichsüberschreitung	110%
Bürde	0 ... 1,5 Ohm
Linearitätsfehler Bürde 0 ... 1,5 Ohm	< 0,02%
Alarmausgang	24 V DC / 200 mA (potentialfreier Optoausgang, bei Fehler öffnend)
Alarmmeldungen (über LED rot)	Überlast (Bereichsüberschreitung) Bürde zu groß (Ausgangskreis) Unterspannung (24 V)
Alarmverzögerung	60 Sekunden
Schutzart	IP30
Umgebungstemperatur	-20°C ... +70°C
Einbaulage	Senkrecht; bei Einsatz mehrerer Geräte nebeneinander ist zwischen den Geräten ein Mindestabstand von 5 mm einzuhalten (Wärmeentwicklung)
Lagertemperatur	-25°C ... +85°C

Teilbare Klappwandler

für das UMG 20CM



Für Betriebsstrom

Geräteübersicht Klappwandler SC-CT-20								
Typ	Max. Betriebsstrom (A)	Übersetzungsverhältnis	Max. Durchmesser Primärleiter in mm	Klasse	Genauigkeit (%)	Abmessungen in mm (H x B x T)	Gewicht (kg)	Artikel-Nr.
SC-CT-20*	63	3.000/1	10	1	1	ca. 41,4 x 32 x 32,3	0,04	15.03.092

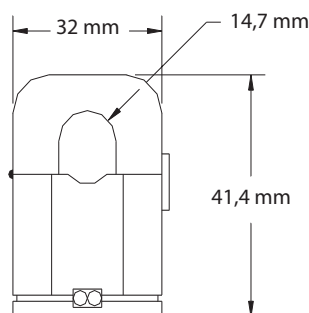
Einzelzubehör (Bürde ist im Lieferumfang des SC-CT-20 enthalten)

Bürde (3,9 Ω) für Betriebsstromwandler SC-CT-20 mit 1,5 m Anschlussleitung und Federzugklemme

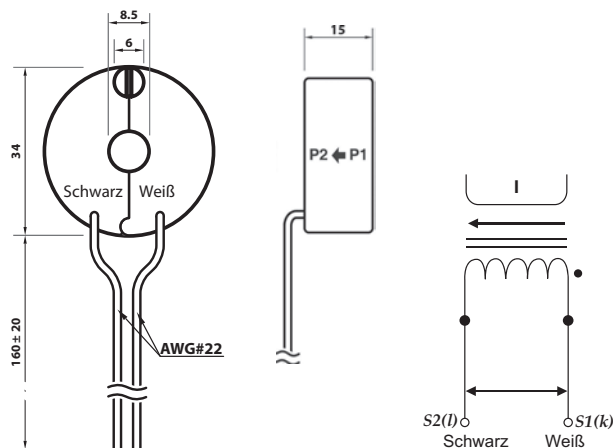
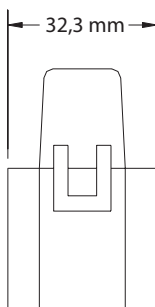
15.03.086

* Inkl. vorkonfekionierter Anschlussleitung; 1,5 m mit Bürde und Federzugklemme für Betriebsstrommessung

Maßbilder Alle Angaben in mm



Für Betriebsstrom



Für Betriebs- und Differenzstrom für das Messgerät UMG 20CM



Für Betriebs- und Differenzstrom für das Messgerät UMG 20CM

Geräteübersicht Klappwandler SC-CT-21								
Typ	Differenzstrom (mA)	Übersetzungsverhältnis	Max. Durchmesser Primärleiter in mm	Klasse	Genauigkeit (%)	Abmessungen in mm (H x B x T)	Gewicht (kg)	Artikel-Nr.
SC-CT-21	10 ... 1.000	700/1	8	1	1	ca. 35 x 35 x 16	0,05	15.03.084

Teilbare Klappwandler

für das UMG 20CM



Für Betriebsstrom

Technische Daten						
Typ	SC-CT-20-100	SC-CT-20-200	SC-CT-20-300	SC-CT-20-400	SC-CT-20-500	SC-CT-20-600
Stromverhältnis	120 A / 40 mA	200 A / 66,6 mA	300 A / 100 mA	400 A / 100 mA	500 A / 100 mA	600 A / 100 mA
Strombereich (50/60 Hz)	0,01 ... 100 A (RL = 10 Ohm)	0,01 ... 200 A (RL = 10 Ohm)	0,1 ... 300 A (RL = 10 Ohm)	0,01 ... 400 A (RL = 5 Ohm)	0,01 ... 500 A (RL = 5 Ohm)	0,01 ... 600 A (RL = 5 Ohm)
Einbauort	Verwendung im Innenbereich (beliebige Einbaulage)					
Betriebstemperatur	-20 ... +50 °C			-20 ... +55 °C		
Lagertemperatur	-30 ... +90 °C, rel. Luftfeuchtigkeit <85 % (keine Kondensation)					

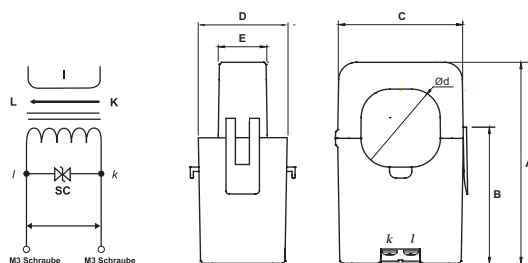
Geräteübersicht Teilbare Betriebsstromwandler bis 600 A												
Typ	Betriebsmodus	Max. Betriebsstrom in A	Über-setzungs-verhältnis	Max. Durchmesser Primärleiter in mm	Genauigkeit (%)	Abmessungen in mm (H x B x T)					Gewicht (kg)	Artikel-Nr.
						A	B	C	D	E		
SC-CT-20-100	Betriebsstrommessung* ¹	100	3000/1	16	1	55	41	29,5	31	19	ca. 0,075	15.03.093
SC-CT-20-200	Betriebsstrommessung* ¹	200	3000/1	24	1	74,5	52	45	34	22	ca. 0,2	15.03.094
SC-CT-20-300	Betriebsstrommessung* ¹	300	3000/1	24	1	74,5	52	45	34	22	ca. 0,2	15.03.095
SC-CT-20-400	Betriebsstrommessung* ¹	400	4000/1	36	0,5	91,4	57,0	57,1	40,2	21,1	ca. 0,3	15.03.097
SC-CT-20-500	Betriebsstrommessung* ¹	500	5000/1	36	0,5	91,4	57,0	57,1	40,2	21,1	ca. 0,3	15.03.099
SC-CT-20-600	Betriebsstrommessung* ¹	600	6000/1	36	0,5	91,4	57,0	57,1	40,2	21,1	ca. 0,3	15.03.101

Einzelzubehör (Bürden sind im Lieferumfang der Wandler enthalten)

Bürde (2,2 Ohm) für Betriebsstromwandler SC-CT-20-100 mit 1,5 m Anschlussleitung und Federzugklemme	15.03.087
Bürde (1,1 Ohm) für Betriebsstromwandler SC-CT-20-200 mit 1,5 m Anschlussleitung und Federzugklemme	15.03.088
Bürde (0,8 Ohm) für Betriebsstromwandler SC-CT-20-300/400/500/600 mit 1,5 m Anschlussleitung und Federzugklemme	15.03.085

*¹ Inkl. vorkonfekionierter Anschlussleitung; 1,5 m mit Bürde und Federzugklemme für Betriebsstrommessung.

Maßbilder Alle Angaben in mm



Teilbare Differenzstromwandler



Technische Daten

Allgemein

Bauart	Niederspannungs-Differenzstromwandler
Gehäusematerial	Polycarbonat, grau RAL 7035
Max. Spannung für elektr. Betriebsmittel	Um <= 0,72 kV
Isolationsprüfspannung	3 kV Ueff.; 50 Hz; 1 min
Bemessungsfrequenz	50 Hz
Sekundäranschlüsse	Messingprofil, vernickelt, max. 4,0 mm ²
Nennübersetzung I _{pn} / I _{sn}	10 / 0,0167 A
Arbeitsfrequenzbereich	30 ... 1000 Hz
Sekundäre Bemessungsscheinleistung	0,05 VA
Einsatztemperaturbereich	-5 ... +45 °C
Max. Temperatur des Primärleiters	90 °C

Geräteübersicht teilbare Differenzstromwandler Typ A

Typ	Übersetzungsverhältnis	Max. primärer Differenzstrom in mA ^{*1}	Abmessungen in mm					Gewicht (kg)	Artikel-Nr.
			A	B	C / C1	D	E		
KBU 23D ^{*2}	600/1	18000	93	106	34/58	20	30	0,7	15.03.400
KBU 58D ^{*2}	600/1	18000	125	158	34/58	55	85	1,1	15.03.401
KBU 812D ^{*2}	600/1	18000	155	198	34/58	85	125	1,5	15.03.402

Zubehör

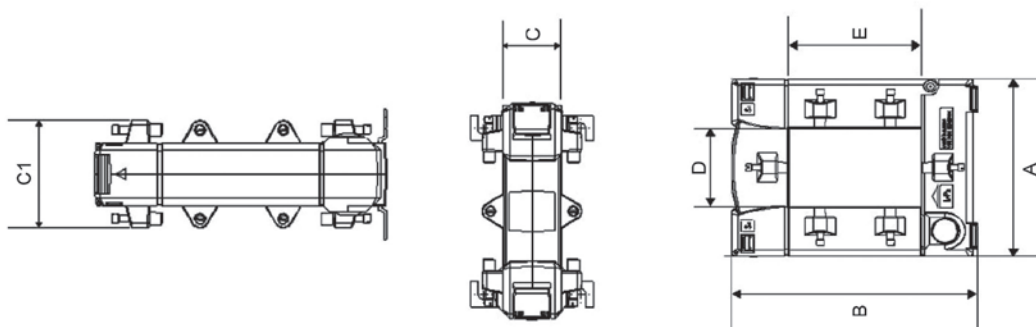
Bürde (3,9 Ω) mit 1,5 m Anschlussleitung und Federzugklemme

15.03.086

^{*1} Bei Verwendung der Analogeingänge des UMG 96RM-E, UMG 96RM-PN, UMG 509-PRO und UMG 512-PRO

^{*2} Sollten die Differenzstromwandler der Serie KBU in Verbindung mit dem UMG 20CM verwendet werden, so kann der Messbereich des UMG 20CM von 900 mA bzw. 1 A angehoben werden auf 14 A bzw. 15 A durch Zwischenschaltung der Bürde, Artikel-Nr. 15.03.086.

Maßbilder Alle Angaben in mm





Allgemeine Daten

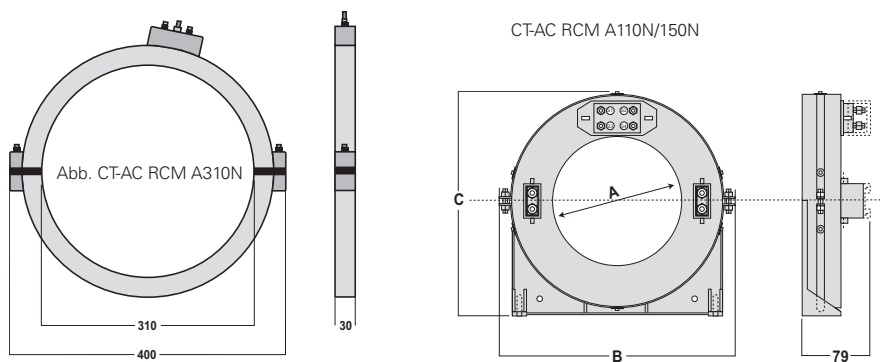
Isolationsspannung	0,72 kV
Frequenz	3 kHz
Betriebstemperatur	-10 ... +55 °C
Prüfspannung	3 kV RMS 50 Hz / 1 min.

Geräteübersicht Aufsteck-Differenzstromwandler Typ A

Typ	Übersetzungsverhältnis	Max. primärer Differenzstrom in mA*	Artikel-Nr.
CT-AC RCM A110N	700/1	21000	15.03.462
CT-AC RCM A150N	700/1	21000	15.03.465
CT-AC RCM A310N	700/1	21000	15.03.461

* Bei Verwendung der Analogeingänge des UMG 96RM-E, UMG 96RM-PN, UMG 509 und UMG 512

Maßbilder Alle Angaben in mm



Abmessungen Aufsteck-Differenzstromwandler Typ A

Typ	Abmessungen in mm			Gewicht (kg)
	A	B	C	
CT-AC RCM A110N	110	235	219	2,35
CT-AC RCM A150N	150	275	259	2,50
CT-AC RCM A310N	310	400	416	3,80

Aufsteck-Differenzstromwandler

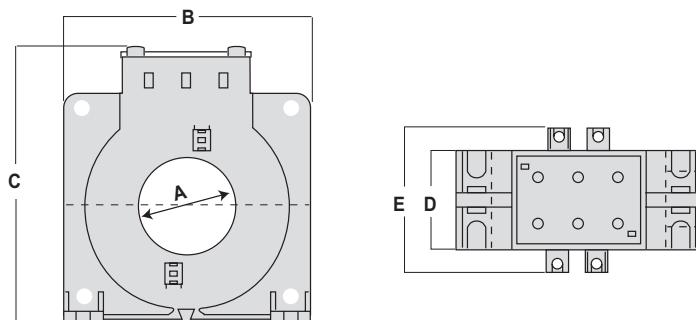


Allgemeine Daten	
Isolationsspannung	0,72 kV
Frequenz	3 kHz
Betriebstemperatur	-10 ... +55 °C
Prüfspannung	3 kV RMS 50 Hz / 1 min.

Geräteübersicht Aufsteck-Differenzstromwandler Typ A			
Typ	Übersetzungsverhältnis	Max. primärer Differenzstrom in mA*	Artikel-Nr.
CT-AC RCM 35N	700/1	21000	15.03.458
CT-AC RCM 80N	700/1	21000	15.03.459
CT-AC RCM 110N	700/1	21000	15.03.463
CT-AC RCM 140N	700/1	21000	15.03.460
CT-AC RCM 210N	700/1	21000	15.03.464

* Bei Verwendung der Analogeingänge des UMG 96RM-E, UMG 96RM-PN, UMG 509 und UMG 512

Maßbilder Alle Angaben in mm



Abmessungen Aufsteck-Differenzstromwandler Typ A						
Typ	Abmessungen in mm					Gewicht (kg)
	A	B	C	D	E	
CT-AC RCM 35N	35	92	113	36	56	0,25
CT-AC RCM 80N	80	125	160	36	56	0,35
CT-AC RCM 110N	110	165	198	36	56	0,50
CT-AC RCM 140N	140	200	234	36	56	0,70
CT-AC RCM 210N	210	290	323	44	64	1,20

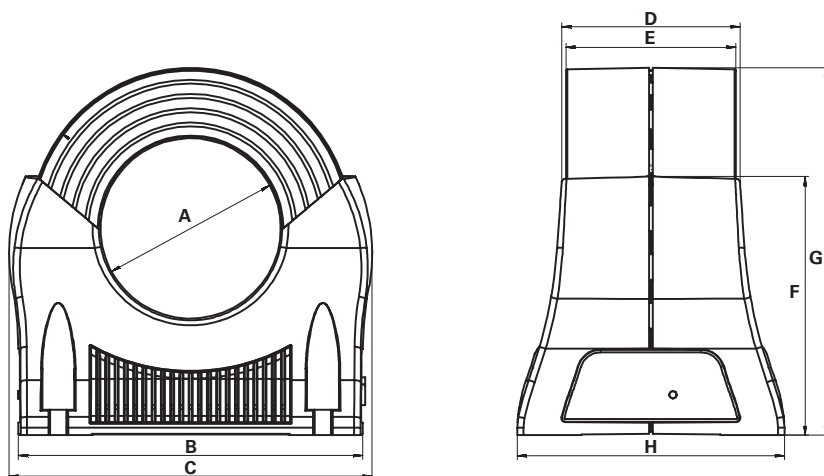
Differenzstromwandler Typ B+



Geräteübersicht

Bezeichnung	Betriebsspannung DC	Max. primärer Differenzstrom in mA	Eigenverbrauch	Artikel-Nr.
CT-AC/DC Typ B+ 35 RCM	24 V (21,6 ... 26,4 V)	0,3 A	max. 1,5 W	15.03.469
CT-AC/DC Typ B+ 70 RCM	24 V (21,6 ... 26,4 V)	0,3 A	max. 1,5 W	15.03.468
Zubehör				
1-phasiges Schaltnetzgeräte im Installationsgehäuse prim. 115 – 230 V 50/60 Hz, sek. 24 V DC; 1 A Abmessung in mm (H x B x T): 90,5 x 52 x 62,5; Gewicht: ca. 169 g				16.05.002

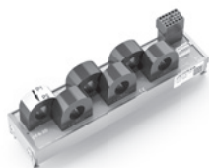
Maßbilder Alle Angaben in mm



Abmessungen Differenzstromwandler Typ B+

Typ	Abmessungen in mm							
	A	B	C	D	E	F	G	H
CT-AC/DC Typ B+ 35 RCM	35	99	106	69	66	87	113	104
CT-AC/DC Typ B+ 70 RCM	70	134	141	69	66	100	143	104

6-fach Hutschienen-Stromwandler



Allgemeine Daten	
Anzahl Messkanäle	6 (Messwandler integriert)
Messwerterfassung	parallel, echte Effektivwertmessung („True RMS“)
Auswertung	Differenz- oder Betriebsströme (beliebig konfigurierbar)
Bemessungsisolationspegel	4 kV
Wandler-Bemessungsspannung	max. 720 V AC
Wandler-Bemessungsfrequenz	50 ... 60 Hz
Therm. Bemessungskurzzeitstrom	60 x I _n / 1 sek.
Therm. Dauerstrom	100%
Umgebungstemperatur	-10 ... +55 °C
Klasse	1
Schutzklasse	E
Schutzart	IP20

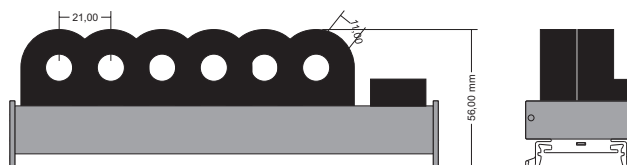
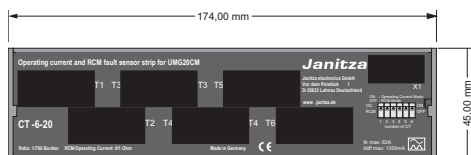
6-fach Hutschienen-Stromwandler CT-6-20 (Betriebs- und Differenzstromwandler Typ A)										
Typ	Betriebsmodus*1	Betriebsstrom mit Bürde in A	Differenzstrom in mA	Anzahl Messkanäle*2	Übersetzungsverhältnis	Messgenauigkeit	Innendurchmesser Wandler in mm	Abmessung in mm (H x B x T)	Gewicht (kg)	Artikel-Nr.

CT-6-20	Differenz- oder Betriebsströme	0 ... 63	10 ... 1.000	6	700/1	1	11	45 x 174 x 56	0,30	14.01.630
---------	--------------------------------	----------	--------------	---	-------	---	----	---------------	------	-----------

Zubehör	
Vorkonfektionierte Anschlussleitung 1,5 m, verdreht, geschirmt mit Stecker	08.02.440

*1 Beliebig über Dip-Schalter vorkonfigurierbar. *2 Messwandler integriert.

Maßbilder Alle Angaben in mm



Spannungsabgriffe



Spannungsabgriffe

Max. Betriebsspannung	690 V
Prüfspannung / Impuls	3 kV / 50 Hz 6 kV
In max.	10 A
Isolierstoffklasse	E (max. 120°)
Sicherungstyp	5 x 25 mm (mit Melder), 10 A SIBA DIN 41576-2
Umgebungstemperatur	-5 ... +40 °C*1
Temperaturerhöhung Schiene	Max. 75 K*1
Primärausschluss	Innen-Sechskantschraube M8
Innensechskant	Nummer 6
Max. Schienendicke	4 – 15 mm
Gehäuse	Polyamide (PA6.6)
Klemmenmaterial	Messing vernickelt

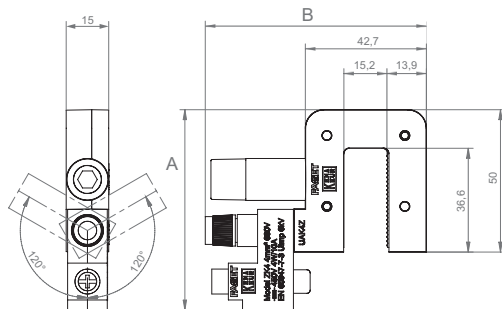
*1 Max. Temperatur der Primärschiene 120 °C (Summe von Umgebungstemperatur und Temperaturerhöhung der Schiene)

Geräteübersicht Spannungsabgriffe

Typ	Farbe	Beschreibung	Vorsicherung (A)	Querschnitt Anschlussmessleitung (mm ²)	Abmessungen in mm (H x B x T)		Gewicht (kg)	Artikel-Nr.
					A	B		
ZK4S	schwarz	mit Sicherung	6,3	1,5 – 4	71	78	0,2	10.11.525
ZK4B	blau	ohne Sicherung	-	0 – 16	58,2	76	0,1	10.11.526
Zubehör								
1 Satz Spannungsabgriffe	3 Stück ZK4S (Artikel-Nr. 10.11.525); 1 Stück ZK4B (Artikel-Nr. 10.11.526)						0,7	10.11.527
ZK4R	Isoliertes Werkzeug zum Fixieren des Abgriffes; 1.000 V, EN / IEC 60900						0,9	10.11.528

Maßbilder Alle Angaben in mm

ZK4S-ZK4B





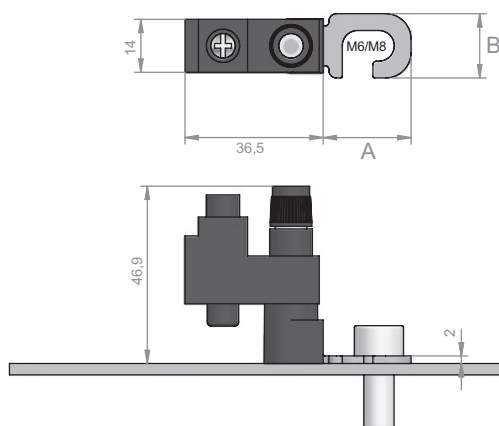
Spannungsabgriffe

Umweltbedingungen	
Einsatzort	Nur im Innenbereich (geeignet für Kupferschienen)
Einsatzbereich	-10 ... +55 °C
Relative Luftfeuchtigkeit	5 – 85 % (keine Betauung)
Schutzart	IP20 (Basisisolierung)
Anwendungsbedingungen	
Standard	IEC 60947-7-3
U _{max}	400 V ~
Prüfspannung	3 kV / 50 Hz
Stoßspannung	6 kV 1,2 / 50 µs
I _{max}	2 A
Spannungsabfall	< 500 mV ~
Sicherung	2 A, 450 V, F, 70 kA, 5 x 25 mm, keramisch (SIBA Part.no. 7008913.2)
Drehmoment	max. 2,0 Nm

Geräteübersicht Spannungsabgriffe								
Typ	Farbe	Primär- verbindung (mm)	Vorsicherung (A)	Querschnitt Anschlussmess- leitung (mm ²)	Abmessungen in mm (H x B x T)		Gewicht (kg)	Artikel-Nr.
					A	B		
ZK4/M6	schwarz	6	2	1,5 – 4	18,8	13,5	0,03	10.11.534
ZK4/M8	schwarz	8	2	1,5 – 4	23,2	17	0,03	10.11.535

Maßbilder Alle Angaben in mm

ZK4M6-M8





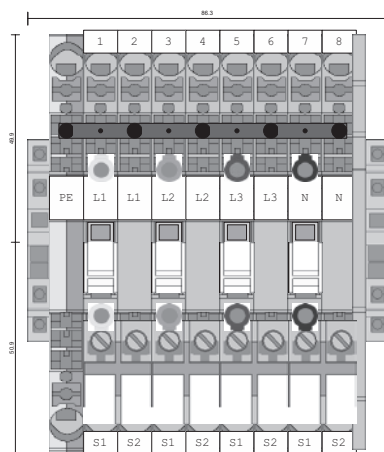
Stromwandlerklemmleiste

Allgemeine Daten	
Hutschienenmontage	35 mm DIN Schiene
Anschluss max.	4 Wandler
4 Paar 2-Leiter-Trenn- und-Messklemmen mit berührungssicheren Prüfbuchsen	
Prüfstecker (ø)	4 mm (mit Schaltungsbrücke)
Bemessungsspannung EN	500 V
Bemessungsstoßspannung	6 kV
Nennstrom	30 A
Verschmutzungsgrad	3
Anschluss technik	CAGE CLAMP® S
Leiterart	ein- oder feindrähtig
Querschnitte feindrähtig	0,5 – 6 mm ²
Querschnitte „f“+ „e“	0,5 ... 10 mm ²
Querschnitte „f“ mit AEH	0,5 ... 6 mm ²
Abisolierlänge	13 – 15 mm

Jede Klemme ist beschriftet. Die Klemmstelle S2 je Wandler ist über eine fest eingebaute Brücke auf Potenzial Erde verbunden. Jedes Paar Trenn- und Messklemmen ist mit einer gelben Schaltsperre für die Trennhebel ausgerüstet. 2 Trennhebel sind über eine Verriegelungskappe zusammengekoppelt.

Geräteübersicht Stromwandlerklemmleiste								
Typ	Nennstrom (A)	Bemessungsspannung EN (V)	Bemessungsstoßspannung (kV)	Leiterart	Querschnitt (mm ²)	Abmessungen in mm (H x B x T)	Gewicht (kg)	Artikel-Nr.
Stromwandlerklemmleiste	30	500	6	ein- oder feindrähtig	0,5 – 6	190 x 85 x 65	0,3	15.07.001

Maßbilder Alle Angaben in mm



Janitza electronics GmbH
Vor dem Polstück 6 | 35633 Lahnau
Deutschland

Tel.: +49 6441 9642-0
Fax: +49 6441 9642-30
info@janitza.de | www.janitza.de

Vertriebspartner

Artikel-Nr.: 33.03.763 • Dok-Nr.: 2.500.105.4 • Stand 04/2018 • Technische Änderungen vorbehalten. Der aktuelle Stand der Broschüre ist unter www.janitza.de für Sie verfügbar.