

SS270120

STRÖMUNG-SENSOREN • SENSOREN FÜR WASSER

Sensor Strömung, Wasser, kalorimetrisch, 67x112x27mm, G1/4", 24V DC, PNP NO, M12-Steckverbinder 4polig, Kunststoff, Druckfestigkeit 20bar, manuelle Einstellung



MECHANISCHE EIGENSCHAFTEN

Ausführung des Prozessanschlusses	G1/4 Zoll
Bauform	Quader
Breite	27 mm
Druckfestigkeit	20 bar
Höhe	67 mm
Länge	112 mm
Mediumtemperatur	80 °C ... 80 °C
Messbereich Strömungsvolumen bei Wasser	0.015 l/min ... 1 l/min
Schutzart (IP) der Auswerteelektronik	IP67
Schutzart (IP) des Messkopfes	IP67
Tiefe	112 mm
Werkstoff des Gehäuses	Kunststoff
Werkstoff des Messaufnehmers	Edelstahl 1.4571

ELEKTRISCHE EIGENSCHAFTEN

Ansprechzeit	1000 ms
Ausführung der Schaltfunktion	Schließer (NO)
Ausführung des elektrischen Anschlusses	Steckverbindung M12
Ausführung des Schaltausgangs	PNP
Bemessungsschaltstrom	200 mA
Bereitschaftsverzögerung	15 ms
Betriebsspannung	24 V ... 24 V
Einstellbarer Ansprechwert für Strömung bei Flüssigkeiten	0.02 m/s ... 0.02 m/s
Einstellverfahren	manuelle Einstellung
Kurzschlussfest	+
Leerlaufstrom	50 mA
Messprinzip der Strömung	kalorimetrisch
Mit LED-Anzeige	+
Polzahl	4
Restwelligkeit	10 %
Spannungsabfall	2 V
Spannungsart	DC
Verpolungssicher	+

SONSTIGE EIGENSCHAFTEN

Geeignet für Flüssigkeiten	+
Geeignet für Gase	-
Kühlwasserkreisläufe	+
Referenzmedium	Wasser
Verbrauchsmessung	-

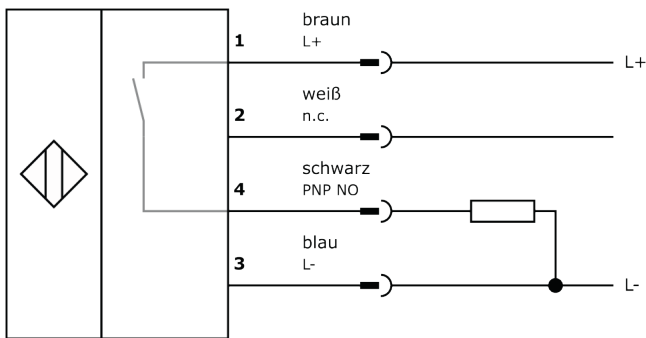
Weiteres

Verpackungsmaße	99.0mm x 60mm x 160mm
Versandgewicht	0.32kg
Warennummer	90261021

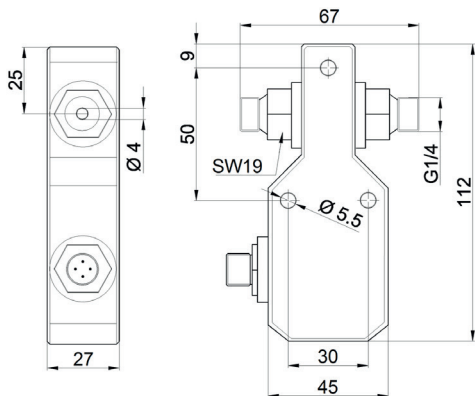
Klassifizierung

ipf Produktgruppe	300
eClass 8.0	27371815
eClass 9.0	27371815
eClass 9.1	27371815
ETIM-5.0	EC002580
ETIM-6.0	EC002580
ETIM-7.0	EC002580

Anschluss



Massbild



Einbau



Einbau / Installation darf nur durch eine Elektrofachkraft erfolgen!

Entsorgung



Sicherheitshinweise

Bitte vergewissern Sie sich vor Inbetriebnahme, dass alle ggf. in der Produktdokumentation aufgeführten Sicherheitshinweise beachtet wurden.

Bei direkter Auswirkung auf die Personensicherheit ist die Anwendung dieser Produkte untersagt.

LED-Lichtsysteme können sehr intensive Strahlung erzeugen, die bei unsachgemäßer Verwendung ggf. die Augen schädigen kann. Für Schäden, die durch unsachgemäßen Gebrauch oder Anschluss entstehen, kann der Hersteller nicht verantwortlich gemacht werden.