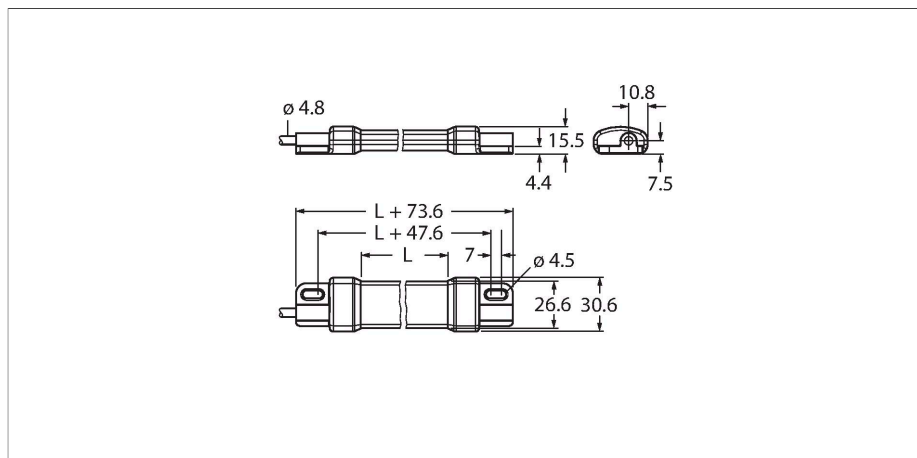


WLS15XDW0500DSC2

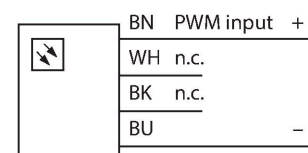
Arbeitsleuchten – Linienleuchte



Merkmale

- Schutzart IP67
- Anschluss: Kabel, PVC, 2m
- Länge der Leuchtfläche L: 426.4 mm
- Farbe: Kaltes weiß
- Beleuchtungsstärke bei 0.5m: 679 Lx
- Betriebsspannung: 10...15 VDC oder 20...27 VDC
- Dimmbar von 25 bis 100% mit bis zu 1000Hz über das Eingangssignal

Anschlussbild



Funktionsprinzip

LED-Arbeitsleuchten eignen sich hervorragend für den industriellen Einsatz bei geringem Energieverbrauch. Der Lichtstrom beträgt je nach Modell 170 und 1400 Lumen. Das Ein-/ Ausschalten erfolgt über die Zuschaltung der nötigen Versorgungsspannung (10..15 oder 20...27 VDC). Somit lässt sich die WLS15-Serie sowohl mit den bei Bordnetzen üblichen 12V oder den in der Industrie üblichen 24V betreiben. Kaskadierbare Versionen sind ebenfalls erhältlich. Varianten mit 2m-Kabel oder kurzer Leitung mit M12x1- oder Deutsch-Stecker. sind verfügbar.

Applikationshinweis:
Kaskadierung bei 12 V Versorgung erlaubt Gesamtlichtlänge von 2,4 m. Kaskadierung bei 24 V Versorgung erlaubt Gesamtlichtlänge von 6,0 m.

Technische Daten

Typ	WLS15XDW0500DSC2
Ident-No.	3802027
Signal- und Anzeigedaten	
Einsatzzweck	LED Arbeitsleuchte
Funktion	Linienleuchte
Lichtart	Weiß
Farbtemperatur	4700...+5300 K
Öffnungswinkel	60 °
LED-Lebensdauer (L70)	50000 h
Dimmbar	PWM
Merkmale Farbe 1	Weiß, durchgehend an, 525 lm
Elektrische Daten	
Betriebsspannung	10...27 VDC
DC Bemessungsbetriebsstrom	≤ 300 mA
Max. Stromaufnahme pro Farbe	720 mA
Mechanische Daten	
Kaskadierbar	Nein
Bauform	Glattrohr, WLS15
Abmessungen	500 x 30.6 x 15.5 mm
Gehäusewerkstoff	Kunststoff, PC PA, eloxiert
Fensterwerkstoff	Polycarbonat, diffus
Elektrischer Anschluss	Kabel, 2 m, PVC
Aderzahl	2
Umgebungstemperatur	-40...+60 °C
Lagertemperatur	-40...+70 °C
Schutzart	IP66

Technische Daten

IP67

Tests/Zulassungen

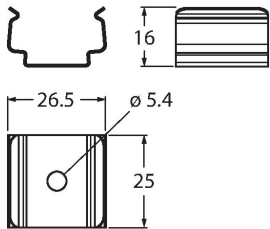
Zulassungen

CE, cULus, cURus

Montagezubehör

LMBWLS15

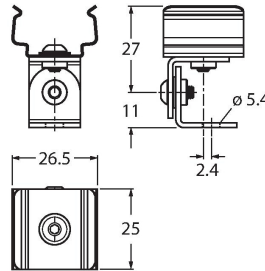
3802486



Montagezubehör, Kit bestehend aus drei Halteclips, Zur Wandmontage von WLS15 Arbeitsleuchten

LMBWLS15-150S

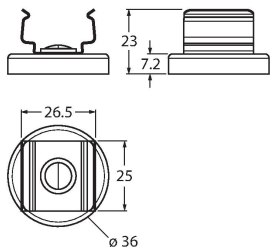
3802214



Montagezubehör, Kit bestehend aus zwei Halteclips mit Rotationsmöglichkeit um 150°, Zur Wandmontage von WLS15 Arbeitsleuchten, Edelstahl

LMBWLS15MAG

3802238



Montagezubehör, Kit bestehend aus zwei Halteclips mit Magnetfuß, Zur Wandmontage von WLS15 Arbeitsleuchten, Haltekraft bis zu 16 lb

LMBWLS15TD

3802296

Montagezubehör, Kit bestehend aus zwei Streifen doppelseitigem Klebeband, Zur Wandmontage von WLS15 Arbeitsleuchten

LMBWLS15TF

3801144

Montagezubehör, Kit bestehend aus zwei Streifen doppelseitigem Schaumstoff-Urethan-Band, Zur Wandmontage von WLS15 Arbeitsleuchten