

Produktdatenblatt

Art. Nr. 92.232.5000.5

Konfektionierte Leitung GST18i3K1BS 15 50RT03

GST18i3 Verbindungsleitung Buchse - Stecker, Länge 5,0 m,
 3-polig, Kodierung Netz 250 V, 16 A, Kodierfarbe lachsrot,
 Zugentlastungsfarbe schwarz, Leitungsfarbe schwarz,
 Leiterquerschnitt 1,5 mm², Kabeltyp H05VV-F, Brandklasse: Eca



Art. Nr.	92.232.5000.5
EAN	4015573680951
Bestelleinheit	20 Stück

Zulassungen

Technische Daten
Allgemein

Bemessungsstrom	16 A
Bemessungsspannung	250 V
Bemessungsstoßspannung	4 kV
Verschmutzungsgrad	2
Mechanische Codierung Code	Code 3
Verriegelbar	selbstverriegelnd (mit Werkzeug lösbar)
Codierfarbe / Kontakteinsatz	lachsrot
Polkennzeichnung	L, N, PE
Gehäusefarbe mit Zugentlastung	lachsrot

Ausführung

Leiter-Nennquerschnitt	1,5 mm ²
Schutzart (IP)	IP20
Typ der Leitung	H05VV-F
Farbe der Leitung	schwarz
Kabeldurchmesser max.	8,3 mm
Leitungsart	Buchse - Stecker
Art der konfektionierte Leitung	Verbindungsleitung
Ausführung Seite 1	GST18i3 Buchse
Ausführung Seite 2	GST18i3 Stecker

Werkstoff

Oberflächenbehandlung	verzinkt
Halogenfrei	nein
Leitung Dauertemperaturbeständigkeit	70 °C
Isolierteil Dauertemperaturbeständigkeit	100 °C

Brandlast	2,056 kWh
Brandklasse	Eca

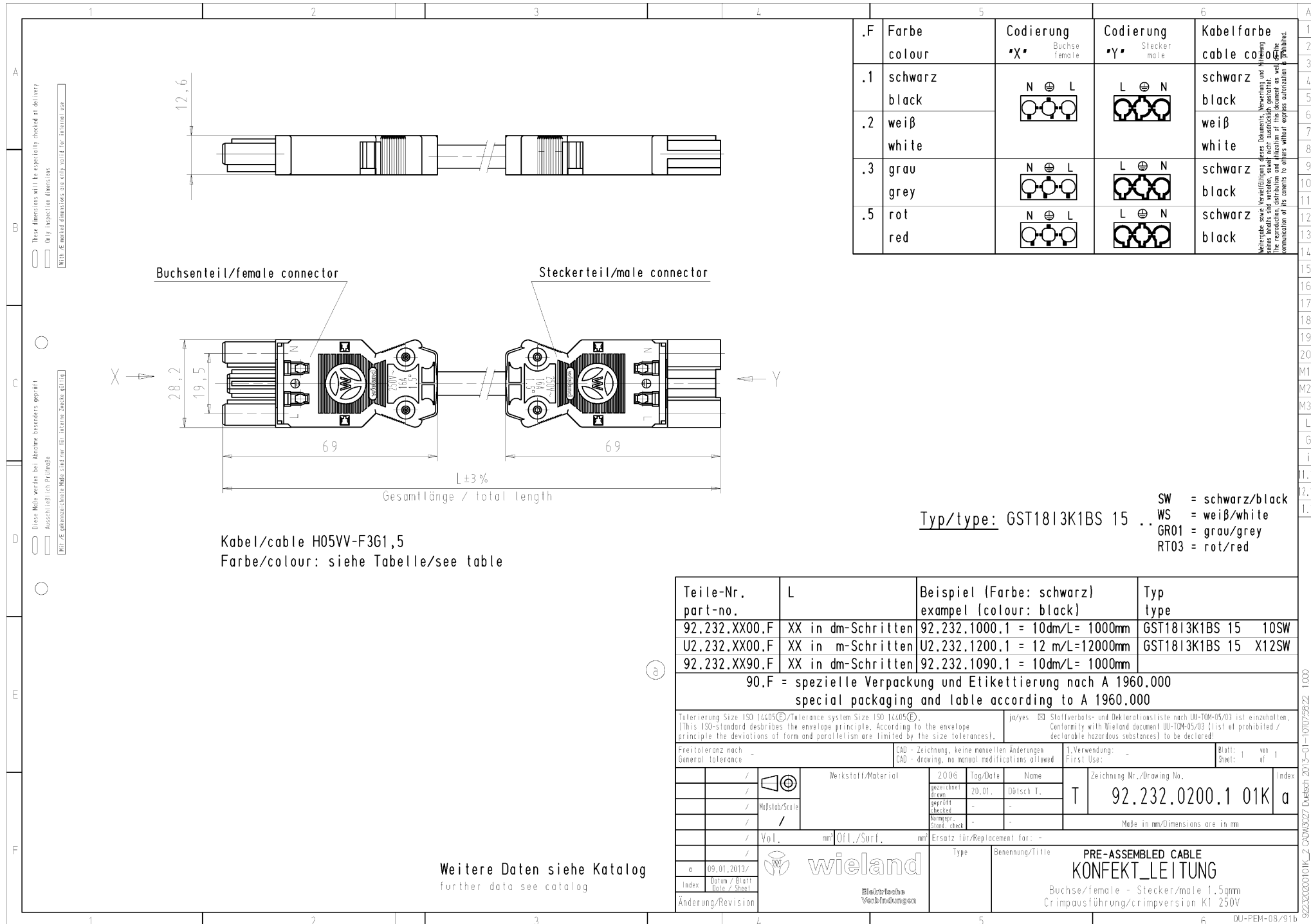
Abmessungen

Gesamtlänge	5 m
-------------	-----

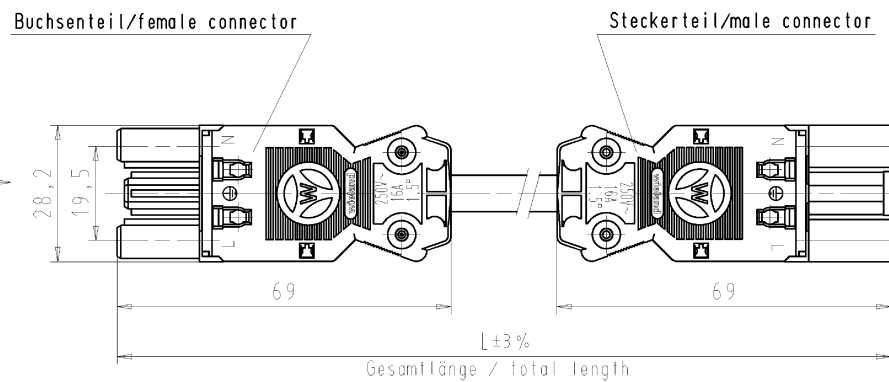
Zubehör

Art. Nr.	Typ	Beschreibung
05.587.3156.0	Verriegelung (G)ST18 WS	Verriegelung für fliegende Verbindungen GST18i3-5, weiß
05.587.3156.1	Verriegelung (G)ST18 SW	Verriegelung für fliegende Verbindungen GST18i3-5, schwarz
06.561.7853.0	Einbaurahmen GST18i3 SW	Einbaurahmen zum Einrasten von GST18i3-Steckverbindern in ein Gehäuse oder Möbel. Gehäusestärke: 1,5-2,5 mm. Aufnahme von GST18i3 Steckverbindern mit Schraub- oder Federkraftanschluss sowie von konfektionierten Leitungen
05.561.3653.0	Verschlussstück GST18i3VS B WS	Verschlussstück für Buchsenteile GST18i3, weiß
05.561.3653.1	Verschlussstück GST18i3VS B SW	Verschlussstück für 3-poliges GST18/3 Buchsenteil, Farbe: schwarz
05.564.5353.0	Verschlussstück GST18i3/4/5 SW	Verschlussstück 12 polig schwarz für GST18i3-6 Buchsenteile
05.564.5353.2	Verschlussstück GST18i3/4/5 WS	Verschlussstück 12 polig weiß für GST18i3-6 Buchsenteile
05.594.4250.0	Verschlussstück ST18/3B + GST18i3 ST WS	Verschlussstücke für GST18i3 Steckerteil oder ST18/3 Buchsenteil, Farbe: weiß
05.594.4253.0	Verschlussstück ST18/3B + GST18i3 ST WS	Verschlussstücke für GST18i3 Steckerteil oder ST18/3 Buchsenteil, Farbe: schwarz

Technische Zeichnung



.F	Farbe colour	Codierung "X" Buchse female	Codierung "Y" Stecker male	Kabelfarbe cable colour
.1	schwarz black			schwarz black
.2	weiß white			weiß white
.3	grau grey			schwarz black
.5	rot red			schwarz black



Kabel/cable H05VV-F3G1,5
Farbe/colour: siehe Tabelle/see table

Typ/type: GST1813K1BS 15 ..

SW = schwarz/black
WS = weiß/white
GR01 = grau/grey
RT03 = rot/red

Teile-Nr. part-no.	L	Beispiel (Farbe: schwarz) example (colour: black)	Typ type
92.232.XX00.F	XX in dm-Schritten	92.232.1000.1 = 10dm/L= 1000mm	GST1813K1BS 15 10SW
U2.232.XX00.F	XX in m-Schritten	U2.232.1200.1 = 12 m/L=12000mm	GST1813K1BS 15 X12SW
92.232.XX90.F	XX in dm-Schritten	92.232.1090.1 = 10dm/L= 1000mm	

90.F = spezielle Verpackung und Etikettierung nach A 1960.000
special packaging and label according to A 1960.000

Tolerierung Size ISO 14405/Tolerance system Size ISO 14405
(This ISO-standard describes the envelope principle. According to the envelope principle the deviations of form and parallelism are limited by the size tolerances).

ja/yes Stoffverbleib- und Deklarationsliste nach UNI-TOM-05/03 ist einzuhalten.
Conformity with Wieland document ULI-TOM-05/03 (List of prohibited / declarable hazardous substances) to be declared!

Freitoleranz nach General tolerance - CAD - Zeichnung, keine manuellen Änderungen CAD - drawing, no manual modifications allowed 1. Verwendung: First Use: - Blatt: 1 von 1 Sheet: 1 of 1

gezeichnet/drawn	20.01.	Dörsch T.	T	Zeichnung Nr./Drawing No.	92.232.0200.1 01K a	Index
geprüft/checked	-	-				
Normspr./stand. check	-	-	Maße in mm/Dimensions are in mm			

Vol. mm Öl./Surf. mm Ersatz für/Replacement for: -

09.01.2013/Date / Sheet

Index

Änderung/Revision

Wieland
Elektrische Verbindungen

Type

Benennung/Title

PRE-ASSEMBLED CABLE
KONFEKTLEITUNG

Buchse/female - Stecker/male 1,5mm
Crimpsführung/crimpsversion K1 250V

Weitere Daten siehe Katalog
further data see catalog

92232020101K_2_0905027 Duetson 2013-01-10/07/58/22 1000