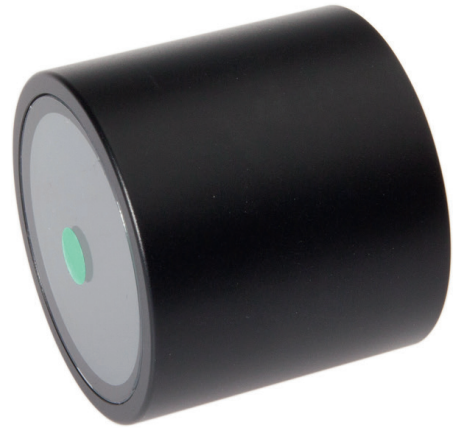


AO000398

ZUBEHÖR • SCHUTZSCHEIBEN

Zubehör Optisch, Objektivschutzgehäuse, M47x0,5 44lang, Aluminium+PMMA



MECHANISCHE EIGENSCHAFTEN

Ausführung	Objektivschutzgehäuse
Außendurchmesser	49.5 mm
Gewindemaß metrisch	47
Gewindesteigung	0.5 mm
Innendurchmesser	46 mm
Innenlänge	36 mm
Lackierung	schwarz
Länge	44 mm
Mit C-Mount Gewinde	-
Werkstoff	Aluminium
Werkstoff der optischen Fläche	PMMA

Weiteres

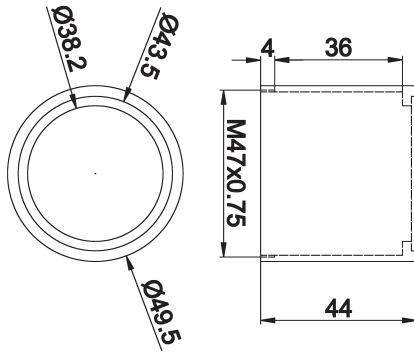
Verpackungsmaße	74.0mm x 74.0mm x 143.0mm
Versandgewicht	0.07kg
Warennummer	76169990

Klassifizierung

ipf Produktgruppe	914
eClass 8.0	27279206
eClass 9.0	27273604
eClass 9.1	27273604
ETIM-5.0	EC001637
ETIM-6.0	EC001637
ETIM-7.0	EC001637

Anschluss

Massbild



Einbau



Einbau / Installation darf nur durch eine Elektrofachkraft erfolgen!

Entsorgung



Sicherheitshinweise

Bitte vergewissern Sie sich vor Inbetriebnahme, dass alle ggf. in der Produktdokumentation aufgeführten Sicherheitshinweise beachtet wurden.

Bei direkter Auswirkung auf die Personensicherheit ist die Anwendung dieser Produkte untersagt.

LED-Lichtsysteme können sehr intensive Strahlung erzeugen, die bei unsachgemäßer Verwendung ggf. die Augen schädigen kann. Für Schäden, die durch unsachgemäßen Gebrauch oder Anschluss entstehen, kann der Hersteller nicht verantwortlich gemacht werden.