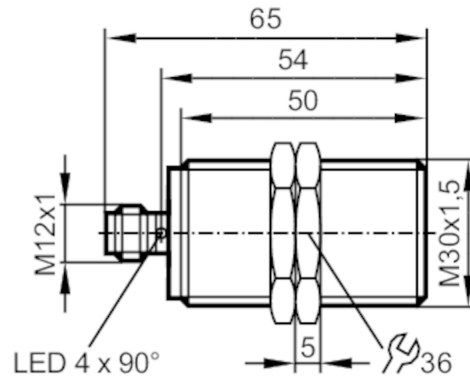


GI855S



Induktiver Sicherheitssensor

GI855S



Produktmerkmale

Elektrische Ausführung	PNP
Ausgangsfunktion	2 x OSSD (A1 und A2)
Freigabezone [mm]	> 14,5
Gehäuse	Gewindebauform
Abmessungen [mm]	M30 x 1,5 / L = 65

Einsatzbereich

Besondere Eigenschaft	Vergoldete Kontakte
Betriebsart	Dauerbetrieb
Sicherheitsgerichtete Funktion	Sicherer Zustand bei korrekter Bedämpfung
Applikation	Einsatz in mobilen und rauen Anwendungen

Elektrische Daten

Betriebsspannung [V]	8...32 DC
Bemessungsisolationsspannung [V]	60
Stromaufnahme [mA]	< 20
Schutzklasse	III
Verpolungsschutz	ja
Max. Bereitschaftsverzögerungszeit [ms]	1000



Induktiver Sicherheitssensor

GIK4010B2PO/SIL2/US

Ausgänge	
Elektrische Ausführung	PNP
Ausgangsfunktion	2 x OSSD (A1 und A2)
Max. Spannungsabfall Schaltausgang DC [V]	2,5; (30 mA)
Mindestlaststrom [mA]	1
Dauerhafte Strombelastbarkeit des Schaltausgangs DC [mA]	50
Schaltfrequenz DC [Hz]	10
Ausgangskenndaten	Interface Typ C Klasse 1
Ausgangsspannung bei 24 V	Kompatibel mit EN 61131-2 Eingänge Typ 1, 2
Kurzschlusschutz	ja
Überlastfest	ja
Max. kapazitive Last CL_max [nF]	20
Erfassungsbereich	
Freigabezone [mm]	> 14,5
Gesicherter Ausschaltabstand s(ao) [mm]	< 8
Genauigkeit / Abweichungen	
Korrekturfaktor	Stahl: 1 / Edelstahl: 0,7 / Messing: 0,5 / Aluminium: 0,4 / Kupfer: 0,4
Hysterese [% von Sr]	1...10
Reaktionszeiten	
Reaktionszeit auf Sicherheitsanforderung [ms]	5
Reaktionszeit bei Annäherung in die Freigabezone [ms]	5
Risikozeit (Fehlerreaktionszeit) [ms]	100



Induktiver Sicherheitssensor

GIK4010B2PO/SIL2/US

Umgebungsbedingungen	
Umgebungstemperatur [°C]	-40...85
Max. zulässige relative Luftfeuchtigkeit [%]	50; (70 °C; <70 °C: >50 %)
Max. Höhe über NN [m]	5000
Ionisierende Strahlung	nicht zulässig
Schutzart	IP 65; IP 67; IP 68; IP 69K; (mit vorschriftsgemäß aufgeschraubter ifm-Buchse)
	Prüfung gemäß ISO 16750-5
	Folgende Medien wurden 22 Stunden bei 60 °C getestet
	Kühlschmiermittel
	(HoughtonHocut4480
	Oemeta
	HYCUT ET 46)
	Folgende Medien wurden 22 Stunden bei 75 °C getestet
	Hydraulikflüssigkeiten
	(Fuchs Renoling B15 VG 46 HLP
	Total BiohydranTMP 4HEES
	Fuchs Hydrotherm 46 M HFC)
	Getriebeöle
	(Fuchs TITAN ATF 3353 Dexron III)
	Diesel
	Biodiesel
	Harnstoff
	(AdBlue)
	Bremsflüssigkeit
	(K2 TURBO DOT 4)
	Folgende Medien wurden 22 Stunden bei 23 °C getestet
	Korrosionsschutz
	(Sonax Spezial-Konservierungswachs)
	Kaltreiniger
	(Sonax Kaltreiniger S)
	Ammoniakhaltiger Reiniger
	(Weco Dr. Webers Salmiak-Konzentrat)
	Batteriesäure
	Folgende Medien wurden 2 Stunden bei 23 °C getestet
	Felgenreiniger
	(Sonax Xtreme Plus)
	Folgende Medien wurden 10 Minuten bei 23 °C getestet
	Super-Benzin bleifrei

Chemische Medien



Induktiver Sicherheitssensor

GIK4010B2PO/SIL2/US

Zulassungen / Prüfungen		
EMV	industrielle Umgebung	
	EN 60947-5-3	
	EN 61000-4-2 ESD	6 kV CD / 8 kV AD
	EN 61000-4-3 HF gestrahlt	20 V/m
	EN 61000-4-4 Burst	2 kV
	EN 61000-4-5 Surge	2 kV
	EN 61000-4-6 HF leitungsgebunden	10 V
	EN 61000-4-8	30 A/m 50/60 Hz / 1000 A/m 0 Hz
	EN 55011	Klasse B
	Mobiler Einsatz	Nur für den Betrieb mit zentraler Load-Dump-Unterdrückung (58 V) / Nicht für den aktiven Betrieb während der Motorstartphase in 12 V Systemen
	ISO 10605 ESD	8 kV CD / 15 kV AD
	ISO 11452-2, ISO 11452-5 Gestrahlte Störfestigkeit	100 V/m
	ISO 7637-2, ISO 16750-2 Leitungsgeführte Störfestigkeit	12 V / 24 V
	Impuls	1 2a 3a 3b 4 5b
	Schärfegrad	III III III III III III 58V
Ausfallkriterium	B B B A A C/B A	
EN 55025		
Schwingfestigkeit	EN 60068-2-6 Fc	20 g (10...3000 Hz) / 50 Frequenzzyklen, 1 Oktave/Minute, in 3 Achsen
Breitbandrauschen	EN 60068-2-64 h	5,9 g (10...2000 Hz) / effektive Beschleunigung bei Chassismontage
Schockfestigkeit	EN 60068-2-27 Ea	100 g 11 ms Halbsinus; je 3 Schocks in jede Richtung der 3 Koordinatenachsen
Dauerschockfestigkeit	EN 60068-2-27 Ea	40 g 6 ms; je 4000 Schocks in jede Richtung der 3 Koordinatenachsen
Schneller Temperaturwechsel	EN 60068-2-14 Na	TA = -40°C; TB = 85°C; t1 = 30 min; t2 = 10 s 100 Zyklen
Salzsprühnebeltest	EN 60068-2-52 Kb	Schärfegrad 5 (4 Prüfzyklen)
Sicherheitskennwerte		
ISO 13849-1		Kategorie 2, PL d
IEC 61508		SIL 2
IEC 62061		SIL cl 2
Gebrauchsdauer TM (Mission Time) [h]		≤ 87600
Gebrauchsdauer TM (zusätzliche Angabe)		industrielle Umgebung Temperaturbereich -25...70 °C ≤ 175200
Sicherheitstechnische Zuverlässigkeit PFHD [1/h]		< 5E-08



Induktiver Sicherheitssensor

GIK4010B2PO/SIL2/US

Mechanische Daten	
Gewicht [g]	196,8
Gehäuse	Gewindebauform
Einbauart	bündig einbaubar
Abmessungen [mm]	M30 x 1,5 / L = 65
Gewindebezeichnung	M30 x 1,5
Werkstoffe	Gewindehülse: Messing weißbronze-beschichtet; aktive Fläche: LCP; Befestigungsmuttern: Messing weißbronze-beschichtet
Anzugsdrehmoment [Nm]	< 50
Anzeigen / Bedienelemente	
Anzeige	Anzeige Schaltzustand 4 LED, gelb
Zubehör	
Lieferumfang	Befestigungsmuttern : 2
Bemerkungen	
Bemerkungen	Material zur sicheren Befestigung ist nicht im Lieferumfang enthalten; Befestigung muss vom Anwender ausgeführt werden Erfüllt die Umwelt- und EMV-Anforderungen zum Betrieb in land- und forstwirtschaftlichen Maschinen, Erdbau- und Baumaschinen und Flurförderfahrzeugen Wenn nicht anders angegeben, beziehen sich alle Daten im gesamten Temperaturbereich auf eine Referenzmessplatte nach IEC 60947-5-2 (FE360 = ST37-2K) 30x30x1 mm
Verpackungseinheit	1 Stück

Elektrischer Anschluss - Stecker

Steckverbindung: 1 x M12; Griffkörper: PEI; Kontakte: vergoldet



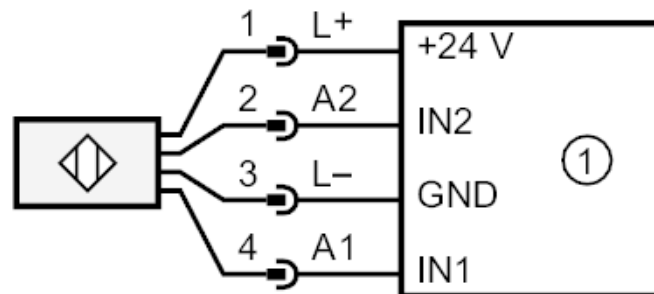
GI855S



Induktiver Sicherheitssensor

GIK4010B2PO/SIL2/US

Anschluss



1: Sicherheitsgerichtete Logikeinheit