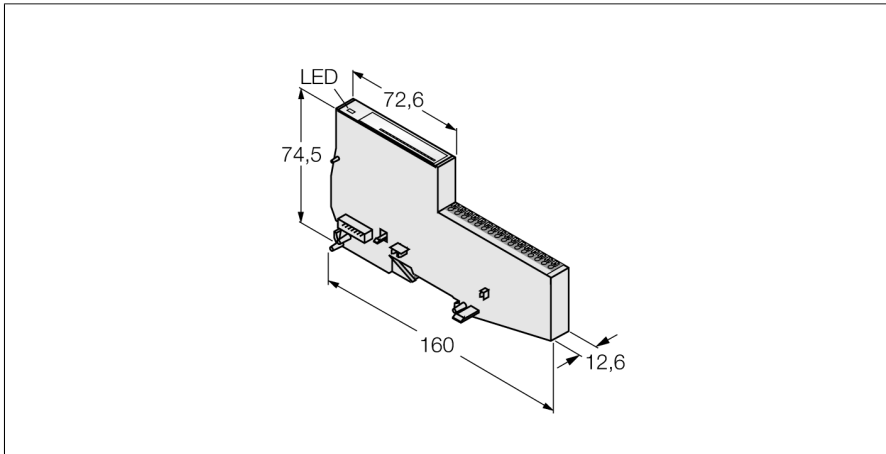


BL20 Economy Modul

4 analoge Ausgänge für Strom/Spannung

BL20-E-4AO-U/I



- Unabhängig vom verwendeten Feldbus
- Elektronik und Anschlussstechnik in einem Gehäuse
- Anschlussstechnik: Push-in-Klemmen
- Schutzart IP20
- LEDs zur Anzeige von Status und Diagnose
- Elektronik über Optokoppler galvanisch von der Feldebene getrennt
- 4 analoge Ausgänge
- 0...20 mA, 4...20 mA, -10...+10 VDC oder 0...+10 VDC
- Kanalweise umschaltbar

Typ	BL20-E-4AO-U/I
Ident-No.	6827328
Anzahl der Kanäle	4
Nennspannung aus Versorgungsklemme	24 VDC
Zulässiger Bereich	18...30 VDC
Nennstrom aus Feldversorgung	≤ 130 mA
Nennstrom aus Modulbus	≤ 50 mA
Verlustleistung, typisch	≤ 2.6 W
Anschlussstechnik Ausgang	Push-in
Ausgänge	
Ausgangstyp	0/4...20 mA oder -10/0...+10 VDC
Bürdenwiderstand ohmsch	< 0.45 kΩ (Strom) oder > 1 kΩ (Spannung) kΩ
Bürdenwiderstand induktiv	< 0.01 mH (Spannungsmodus) mH
Bürdenwiderstand kapazitiv	< 1 μF (Strommodus) μF
Potenzialtrennung	Elektronik zur Feldebene
Grundfehlergrenze bei 23 °C	< 0.2 %
Temperaturkoeffizient	< 200 ppm/°C vom Endwert
Auflösung	16 Bit
Messwertdarstellung	16 Bit Signed Integer
	Darstellung: 16 Bit Signed Integer
	Darstellung: 12 Bit linksbündig
Zykluszeit	≤ 50 ms
Anzahl Diagnosebytes	4
Anzahl Parameterbytes	12

Funktionsprinzip

Bei den BL20-Economy-Modulen ist die Elektronik und die Anschlussstechnik in einem gemeinsamen Gehäuse untergebracht. Die Auswahl eines Basismoduls entfällt somit. Innerhalb einer Station können die Economy-Module mit den Modulen mit getrennter Elektronik/Anschlussstechnik gemixt werden, sofern deren Basismodule mit Zugfederanschluss ausgestattet sind.

Durch den Einsatz von Gateways sind die Economy-Module vollkommen unabhängig vom übergeordneten Feldbus.

Abmessungen (B x L x H)	12.6 x 160 x 74.6 mm
Zulassungen	CE, Zone2, ClassI,Div.2.
Umgebungstemperatur	0...+55 °C
Lagertemperatur	-25...+85 °C
Relative Feuchte	15...95 %, keine Betauung zulässig
Schwingungsprüfung	gemäß EN 61131
Schockprüfung	gemäß IEC 60068-2-27
Kippfallen und Umstürzen	gemäß IEC 68-2-31 und freier Fall nach IEC 68-2-32
Elektromagnetische Verträglichkeit	gemäß EN 50 082-2
Schutzart	IP20
MTTF	331 Jahre nach SN 29500 (Ed. 99) 20 °C

Anschlussübersicht



Analoge Ausgänge

Anschlussbelegung

