

## Datenblatt JTL-8

Artikelnummer: E6110049

Luftheritzer-Thermostat, 70...100°C (Brenner), 20...70°C (Ventilator), 100°C (STB), Kapillarlänge 350mm

Minimal- oder Maximalthermostat zur Zuluftüberwachung und Ventilatorregelung in Lüftungs- und Klimaanlage. Bauartgeprüft durch TÜV nach DIN EN 14597. Für Warmluftheritzer nach DIN 4794. Fühlerbruch: Bei Fühlerbeschädigung oder Fühlerbruch öffnen die Kontakte 1 und 4 des Ventilators. Eigensicherheit/Kälteschutz: Die Geräte sind eigensicher, d. h. bei Verlust des Fühlermediums z. B. durch Fühlerbruch, wird der Brenner abgeschaltet. Da Minustemperaturen durch Volumenverringern des Fühlermediums denselben Effekt erzeugen, werden die Geräte mittels der „Kälteschraube“ so justiert, dass sie erst bei Temperaturen unter – 15 °C den Brenner abschalten. Die Wiedereinschaltung kann nur manuell bei höheren Temperaturen als ca. – 5 °C mittels der Handrückstelltaste erfolgen. Überhitzungsschutz: Das Gerät schützt vor unkontrollierter Überhitzung, verursacht z.B. durch Wärmestau oder durch schleichenden Kapillarfüllverlust bei nicht sichtbaren Beschädigungen des Fühlers oder des Kapillarrohres etc. Bei Erreichen einer Temperatur von 220°C schmilzt das Sicherheitslot im Fühler und das Gerät schaltet, durch Verlust des Füllmediums, den Brenner zur sicheren Seite hin ab. Der Brenner ist nicht wiedereinschaltbar. Das Gerät ist dann unbrauchbar und dient als Nachweis der vorhanden gewesenen Übertemperatur von mindestens 220 °C.

Überhitzungsschutzthermostat für elektrische Heizregister und direkt befeuerte Luftheritzer im Öl- und Gasbetrieb.



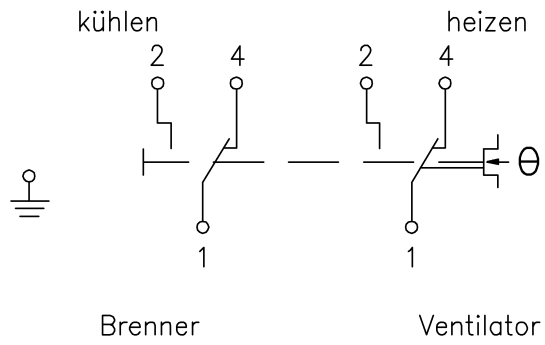
Anzahl Ausgänge	4
Länge Kapillar	0,35m
Anzahl Regelbereiche	2
Ausgangssignal	Schaltend, Brenner verriegelnd
Aussenrückstellung	Ja
Bedienung	Sollwertsteller innen, Taste, Schalter
Bemessungsstoßspannung	4000V
Betriebsspannung	Keine
Elektrischer Anschluss	Schraubklemmen
Elektronische Regelung	Nein

Explosionssgeschützt	Nein
Farbe	Grau
Fühlerelement	Kapillarrohr
Funktionsstyp (Anlagentechnik)	TW/STB
Geräteausführung	Aufbaugerät
Inneneinstellung	Ja
Lagertemperatur oberer Wert	80°C
Lagertemperatur unterer Wert	-15°C
Länge Fühlerelement	350mm
Luftfeuchte maximal (nicht kondensierend)	95% r.H
Material Fühler	Cu
Material Gehäuse	Stahlblech
Max. Fühlertemperatur	200°C
Maximale Schaltspannung	230 VAC, 50 Hz
Maximaler Schaltstrom	15 (8) A
Medium	Luft, nicht aggressiv
Minimale Schaltspannung	24 VAC / 50 Hz
Minimaler Schaltstrom	150 mA
Montage / Befestigung	Montage am Luftkanal
Oberflächenbeschaffenheit	Matt
Regelbereich Brenner bis	100°C
Regelbereich Brenner von	70°C
Regelbereich Ventilator bis	70°C
Regelbereich Ventilator von	20°C
Regelfunktion Heizen	Ja
Regelfunktion Kühlen	Ja
Schaltelement	Mikroschalter
Schaltkontakt	2 Wechsler
Schaltkontakt potentialfrei	Ja
Schaltleistung	3450 W
Schutzart	IP40
Schutzklasse	I

Sicherheit und EMV

Gemäß DIN EN 60730

Skala	Grad Celsius
Umgebungstemperatur oberer Wert	80°C
Umgebungstemperatur unterer Wert	-15°C
Verschmutzungsgrad	2



Brenner

Ventilator