

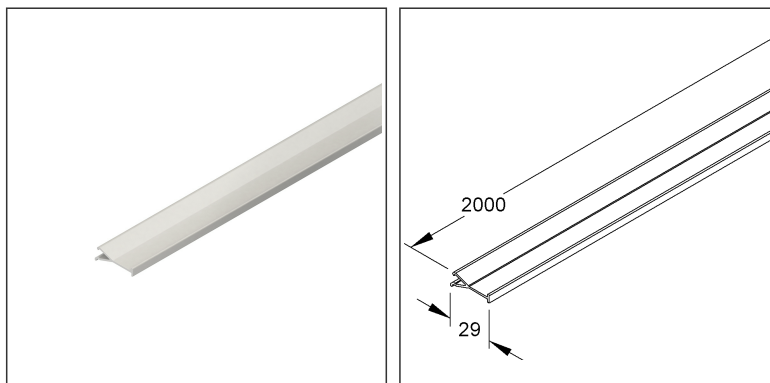
Trennwand

BTR40

EAN: 4011126345940

bevorzugte VPE:120 m

Mengeneinheit:m = M



Artikelbeschreibung

Trennwand, 25x2000 mm, Kunststoff PVC-hart

Preiszusatzinfos

Rabattgruppe	K640
Mengeneinheit	m

Gewicht

Gewicht Mengeneinheit	84 g / m
Nettogewicht in kg pro 100	8,4 kg / 100m

Physische Artikeldimensionen

Höhe	10,00 mm
Breite	29,00 mm
Tiefe / Länge	2000 mm

Technisches Datenblatt

Leitungsführungskanäle

BTR40

Verpackungsstufen

2 Meter = 1 Stück		✓ kleinste VPE			
Länge	2000 mm	Breite	29,00 mm	Höhe	10,00 mm
Bruttogewicht	0,17 kg	Volumen	0,001 m ³		
Mindestmenge	2,00 m	Höchstmenge	2,00 m		
120 Meter = 1 K-Karton		✓ bevorzugte VPE			
Länge	2010 mm	Breite	110,00 mm	Höhe	110,00 mm
Bruttogewicht	11 kg	Volumen	0,024 m ³		
Mindestmenge	120,00 m	Höchstmenge	120,00 m		
5880 Meter = 1 Gestell					
Länge	2090 mm	Breite	1055 mm	Höhe	1090 mm
Bruttogewicht	600 kg	Volumen	2,403 m ³		
Mindestmenge	5.880,00 m	Höchstmenge	5.880,00 m		

Ausschreibungstext

Trennwand, zum Aufstecken auf die Aufnahmeprofile im Kanalunterteil, zur Trennung von Leitungen und Kabel mit unterschiedlichen Funktionen und/oder Spannungen, halogenhaltig.

VDE zertifiziert!

für Elektroinstallationskanal : HKL4060...

HKL4090...

HKL60...

Trennwandhöhe (ca. Maß) : 29 mm

Lieferlänge L : 2000 mm

Werkstoff : PVC-hart (Polyvinylchlorid)

Farbton: grau

Kleinhuis Modell-Nr. : BTR40

EP Material_____ EP Lohn_____

Einheitspreis/Meter

Sicherheit & Umwelt

REACH-Datum	19.01.2021
REACH-Info	Konform
RoHS-Info	Konform

Ursprung & Außenhandel

Herkunftsland	DE
Statistische Warennummer	39259020