

Produktdatenblatt

Art. Nr. 96.054.6051.4

Geräteanschluss RST20i5 S1 M90VL BR0

RST20i5 Geräteanschluss, Modular, gewinkelt 90°, M20, Polzahl 5, Ausführung Stecker, Anschlussart Schraubanschluss, Bemessungsspannung 50 V / 120 V, Bemessungsstrom 20 A, Codierfarbe / Kontakteinsatz signalbraun



Art. Nr.	96.054.6051.4
EAN	4015573891180
Bestelleinheit	100 Stück

Zulassungen

Technische Daten
Hinweis

Hinweis	Die Schraubklemmenanschlüsse aller RST® sind zum Anschluss von unvorbereiteten Leitern (ohne Aderendhülse) nach EN 60999-1 geeignet. Lagefixierung durch Abflachung am Gewinde
---------	--

Allgemein

Bemessungsstrom	20 A
Bemessungsspannung	50 V / 120 V
Verschmutzungsgrad	3
Bemessungsstoßspannung	4 kV
Verriegelbar	selbstverriegelnd (mit Werkzeug lösbar)
Codierfarbe / Kontakteinsatz	signalbraun
Polkennzeichnung	1, 2, 3, 4, 5
Farbe des separaten Adapterstücks (falls vorhanden)	schwarz

Anschlussdaten

Anschlussquerschnitt eindrätig mm² max.	4 mm²
Anschlussquerschnitt eindrätig mm² min.	0,75 mm²
Anschlussquerschnitt feindrätig mm² max.	4 mm²
Anschlussquerschnitt feindrätig mm² min.	0,75 mm²
Anschlüsse pro Pol	1
Abisolierlänge	8 mm

Ausführung

Ausführung	Stecker
Anschlussart	Schraubanschluss
Anschluss Gewinde	M20
Steckrichtung	rechtwinklig
Neigungswinkel	90 °
Schutzart (IP)	IP66/68 (3m;2h) /IP69

Gehäusewandstärke 2 (min.)	0,5 mm
Gehäusewandstärke (max.)	8 mm

Werkstoff

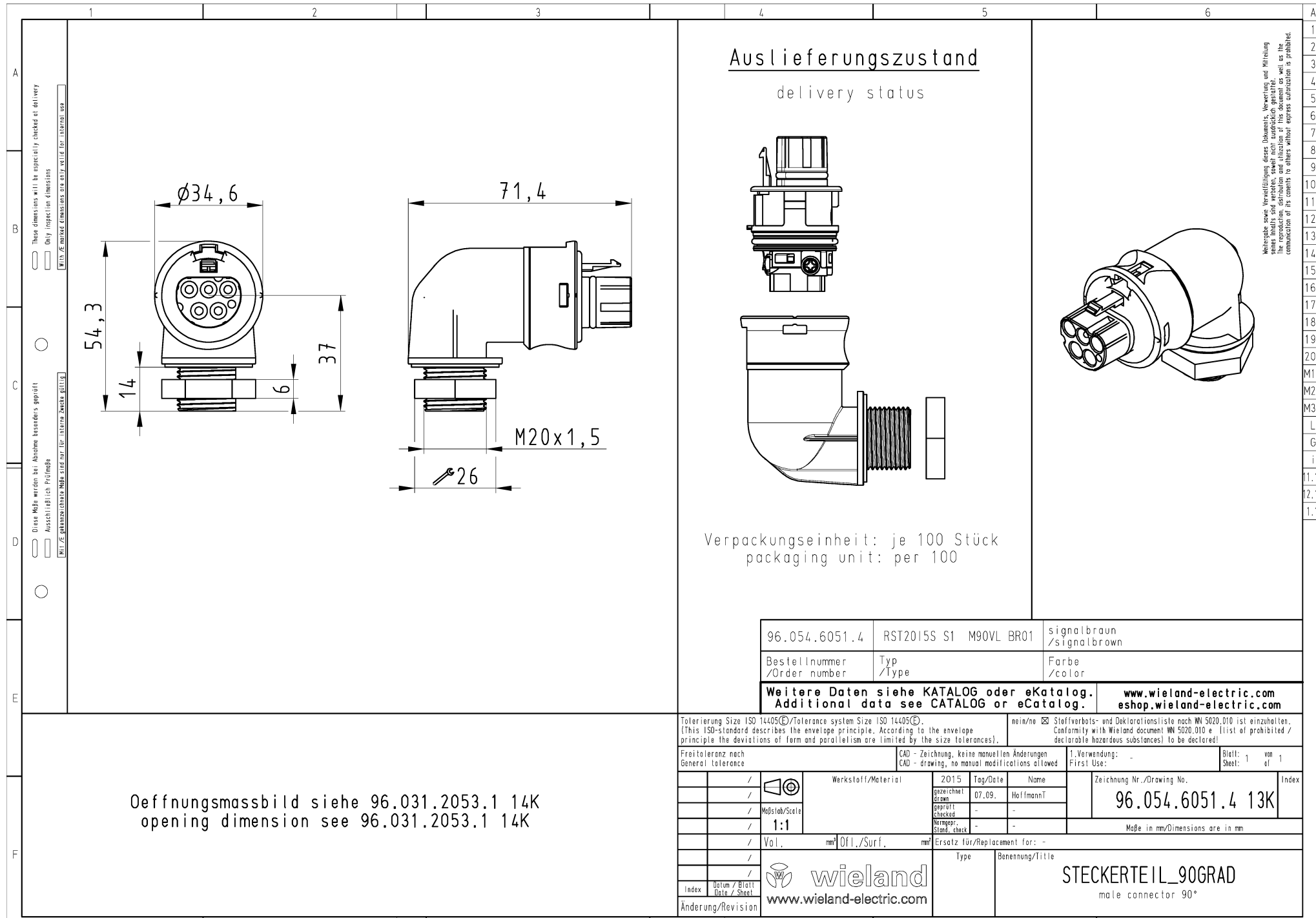
Werkstoff des Gehäuses	Polyamid
Halogenfrei	ja
Kontaktmaterial	CuZn
Brandlast	0,235 kWh
Isolierteil Dauertemperaturbeständigkeit	100 °C
Oberflächenbehandlung	versilbert

Abmessungen

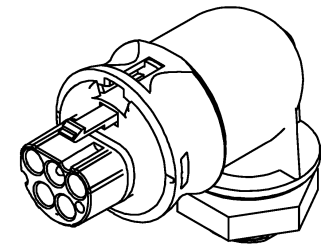
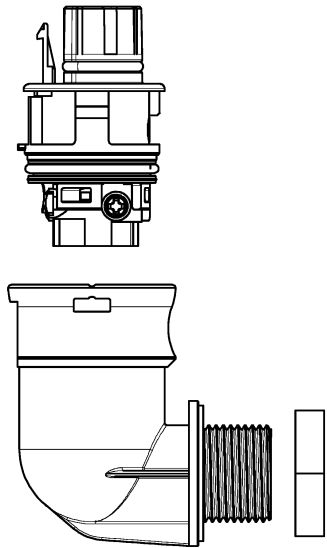
Länge	71,4 mm
Breite	34,6 mm
Höhe	54,3 mm

Zubehör

Art. Nr.	Typ	Beschreibung
05.565.9953.1	Verschlussstück für Stecker SW	RST20i5/4 Verschlussstück, zum sicheren Verschluss nicht benötigter Steckerteile, Farbe schwarz
99.532.0000.7	Verschlussstück für Stecker SW	RST20i5/4 Verschlussstück, zum sicheren Verschluss nicht benötigter Steckerteile, mit Befestigungsband, Farbe schwarz



Auslieferungszustand
delivery status



Verpackungseinheit: je 100 Stück
packaging unit: per 100

96.054.6051.4	RST2015S S1 M90VL BR01	signalbraun /signalbrown
Bestellnummer /Order number	Typ /Type	Farbe /color
Weitere Daten siehe KATALOG oder eKatalog. Additional data see CATALOG or eCatalog.		www.wieland-electric.com eshop.wieland-electric.com

Offnungsmassbild siehe 96.031.2053.1 14K
opening dimension see 96.031.2053.1 14K

Tolerierung Size ISO 14405(®)/Tolerance system Size ISO 14405(®) (This ISO-standard describes the envelope principle. According to the envelope principle the deviations of form and parallelism are limited by the size tolerances).		nein/no <input checked="" type="checkbox"/> Stoffverbots- und Deklarationsliste nach MN 5020.010 ist einzuhalten. Conformity with Wieland document MN 5020.010 e. (List of prohibited / declarable hazardous substances) to be declared!	
Freitoleranz nach General tolerance		CAD - Zeichnung, keine manuellen Änderungen CAD - drawing, no manual modifications allowed	
1. Verwendung: - First Use:		Blatt: 1 von Sheet: 1 of 1	
Werkstoff/Material		2015	Tag/Date
gezeichnet drawn		07.09.	HoffmannT
geprüft checked		-	-
Vorgepr. Stand. check		-	-
Maße in mm/Dimensions are in mm		Zeichnung Nr./Drawing No.	
Vol. mm³		96.054.6051.4 13K	
Offl./Surf. mm		Index	
Ersatz für/Replacement for: -		Type	
www.wieland-electric.com		Benennung/Title	
www.wieland		STECKERTEIL_90GRAD	
www.wieland-electric.com		male connector 90°	
Index		Datum / Blatt Date / Sheet	
Änderung/Revision			

Weitergabe sowie Vervielfältigung dieses Dokuments, Verwertung und Mitteilung
seiner Inhalte sind verboten, soweit nicht ausdrücklich gestattet.
Die Reproduktion, Verbreitung und Nutzung der Zeichnung ist, soweit es die
Kommunikation der Inhalte zu anderen Zwecken betrifft, ausdrücklich gestattet.