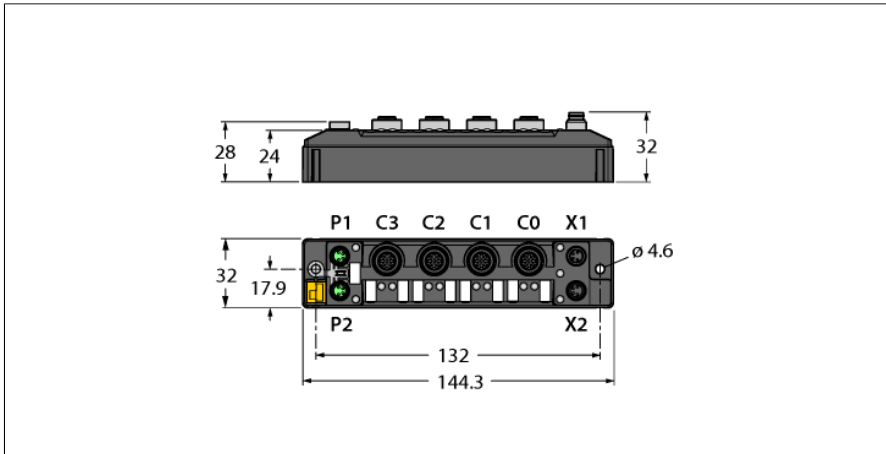


Kompaktes Multiprotokoll-I/O-Modul für Ethernet

8 digitale pnp Eingänge

TBEN-S2-8DIP



Typ	TBEN-S2-8DIP
Ident-No.	6814073
Versorgung	
Versorgungsspannung	24 VDC
Zulässiger Bereich	18 ... 30 VDC
Gesamtstrom max. 4A pro Spannungsgruppe V1	
Anschlussstechnik Spannungsversorgung	2 x M8, 4-polig
Betriebsstrom	V1: max. 150 mA
Sensor/Aktuatorversorgung	Versorgung Steckplätze C0-C3 aus V1 Versorgung Pin1 schaltbar pro Steckplatz kurzschlussfest, 0,5A pro Steckplatz
Potenzialtrennung	galvanische Trennung von V1- und V2-Spannungsgruppe Spannungsfest bis 500 VDC
Fehlerausschluss	Ja, gemäß EN ISO 13849-2 Anhang D.2
System Daten	
Übertragungsrate Feldbus	10/100 Mbit/s
Anschlussstechnik Feldbus	2 x M8, 4-polig
Protokollerkennung	automatisch
Webserver	default: 192.168.1.254
Serviceschnittstelle	Ethernet via P1 oder P2
BEEP-Funktionalität	unterstützt
Field Logic Controller (FLC)	
ARGEE Firmware Version	3.0.1.0
ARGEE Engineering Version	2.0.25.0
Modbus TCP	
Adressierung	Static IP, DHCP
Unterstützte Function Codes	FC1, FC2, FC3, FC4, FC5, FC6, FC15, FC16, FC23
Anzahl TCP Verbindungen	8
Input Register Startadresse	0 (0x0000 hex)
Output Register Startadresse	2048 (0x0800 hex)

- PROFINET Device, EtherNet/IP Device oder Modbus TCP Slave
- Integrierter Ethernet-Switch
- Unterstützt 10 Mbps / 100 Mbps
- 2x M8, 4-pol, Ethernet-Feldbusverbindung
- Glasfaserverstärktes Gehäuse
- Schock- und schwingungsgeprüft
- Vollvergossene Modulelektronik
- Schutzart IP65/IP67/IP69K
- Pin1 schaltbar pro I/O-Steckplatz
- ATEX Zone 2/22
- Diagnose der Versorgung pro I/O-Steckplatz
- ARGEE programmierbar

EtherNet/IP	
Adressierung	gemäß EtherNet/IP-Spezifikation
Quick Connect (QC)	< 500 ms
Device Level Ring (DLR)	unterstützt
Class 3 Verbindungen (TCP)	3
Class 1 Verbindungen (CIP)	10
Input Assembly Instance	103
Output Assembly Instance	104
Configuration Assembly Instance	106

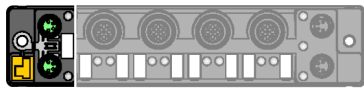
PROFINET	
Version	2.35
Adressierung	DCP
Konformitätsklasse	B (RT)
MinCycleTime	1 ms
Fast Start-Up (FSU)	< 500 ms
Diagnose	gemäß PROFINET Alarm Handling
Topologie Erkennung	unterstützt
Automatische Adressierung	unterstützt
Media Redundancy Protocol (MRP)	unterstützt
Systemredundanz	S2
Netzlastklasse	3

Digitale Eingänge	
Kanalanzahl	8
Anschlussstechnik Eingänge	M12, 5-polig
Eingangstyp	PNP
Art der Eingangsdiagnose	Kanal-diagnose
Schaltsschwelle	EN 61131-2 Typ 3, pnp
Signalspannung Low Pegel	<5 V
Signalspannung High-Pegel	>11 V
Signalstrom Low-Pegel	<1.5 mA
Signalstrom High-Pegel	>2 mA
Eingangsverzögerung	0.2 ms / 3 ms ms
Potenzialtrennung	galvanische Trennung zum Feldbus Spannungsfest bis 500 VDC

Norm-/Richtlinienkonformität	
Schwingungsprüfung	gemäß EN 60068-2-6 Beschleunigung bis 20 g
Schockprüfung	gemäß EN 60068-2-27
Kippfallen und Umstürzen	gemäß IEC 60068-2-31/IEC 60068-2-32
Elektromagnetische Verträglichkeit	gemäß EN 61131-2
Zulassungen und Zertifikate	CE, FCC, UV-beständig nach DIN EN ISO 4892-2A (2013)
UL Zertifikat	cULus LISTED 21 W2, Encl.Type 1 IND.CONT.EQ.
Hinweis zu ATEX/IECEx	Die Kurzbetriebsanleitung mit Hinweisen zum Einsatz in Ex-Zone 2 und 22 ist zu berücksichtigen.

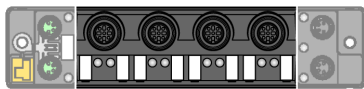
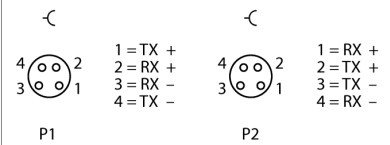
Allgemeine Information	
Abmessungen (B x L x H)	32 x 144 x 32 mm
Umgebungstemperatur	-40...+70 °C
Lagertemperatur	-40...+85 °C
Einsatzhöhe	max. 5000 m
Schutzart	IP65 IP67 IP69K
MTTF	314 Jahre nach SN 29500 (Ed. 99) 20 °C
Gehäusematerial	PA6-GF30
Gehäusefarbe	schwarz
Material Steckverbinder	Messing vernickelt
Material Label	Polycarbonat
Halogenfrei	ja
Montage	2 Befestigungslöcher Ø 4,6 mm

Eine umfangreiche Zubehörliste zur TBEN-S Familie wird bereitgestellt unter:
<https://www.turck.de/attachment/d301366.pdf>



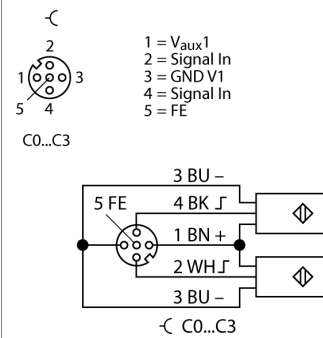
Hinweis
 Es wird dringend empfohlen nur vorkonfektionierte Ethernet-Leitungen zu verwenden!
 Ethernet Leitung (Beispiel):
 M8-M8:
 Ident-Nr. 6630376 PSG4M-0,2-PSG4M/TXN
 Ident-Nr. 6934033 PSGS4M-PSGS4M-4416-1M
 M8-RJ45:
 Ident-Nr. 6935342 PSGS4M-RJ45S-4416-1M
 M8-M12:
 Ident-Nr. 6935351 RSSD-PSGS4M-4416-2M

Ethernet M8 x 1



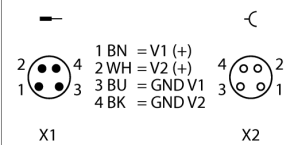
Hinweis
 Versorgung V_{aux} (Pin1) schaltbar pro Steckplatz
 Aktuator- und Sensorleitung / PUR Verbindungsleitung (Beispiel):
 RKC4.4T-2-RSC4.4T/TXL
 Ident-Nr. 6625608
 Y-Verbindungsleitung für Einzelbelegung
 VBRS4.4-2RKC4T-1/1/TEL
 Ident-Nr. 6628199

Eingang M12 x 1



Hinweis
 Versorgungsleitung (Beispiel):
 M8-M8
 Ident-Nr. 6627044 PKG4M-0,2-PSG4M/TXL
 Ident-Nr. 6626679 PKG4M-4-PSG4M/TXL

Spannungsversorgung M8 x 1



LED Status Modul

LED	Farbe	Status	Beschreibung
ETH1 / ETH2	grün	an	Ethernet Link (100 MBit/s)
		blinkt	Ethernet Kommunikation (100 MBit/s)
	gelb	an	Ethernet Link (10 MBit/s)
		blinkt	Ethernet Kommunikation (10 MBit/s)
		aus	Kein Ethernet Link
BUS	grün	an	Aktive Verbindung zu einem Master
		blinkt	gleichmäßiges blinken: Betriebsbereit 3er Blinksequenz in 2 Sekunden: FLC/ARGEE aktiv
	rot	an	IP-Adressen Konflikt oder Restore Mode oder Modbus Timeout
		blinkt	Blink/Wink Kommando aktiv
	rot/ grün	alternierend	Warten auf Zuweisung einer IP-Adresse, DHCP oder BootP
		aus	Keine Spannungsversorgung
ERR	grün	an	Keine Diagnose vorhanden
	rot	An	Eine Diagnose liegt an Verhalten Unterspannungsdiagnose ist parameterabhängig
		Master LED-Verhalten im Beep-Verbund:	
	grün	1Hz, 250ms aus	Zyklischer IO-Datenaustausch
	grün/rot	1Hz, 250ms rot	Zyklischer IO-Datenaustausch, Diagnose liegt an
	grün/rot	1 Hz, alternierend	Discovery mode aktiv
	rot		Discovery mode aktiv, Diagnose liegt an
	PWR	grün	an
		aus	Versorgung V, fehlt oder Unterspannung V,

LED Status I/O

LED	Farbe	Status	Beschreibung
LED 0 ... 7	grün	an	Eingang aktiv
	rot	blinkt	Überlast der Versorgung am jeweiligen Steckplatz. Es blinken beide LEDs des Steckplatzes.
		aus	Eingang inaktiv
LED 7	weiß	blitzend	Blink/Wink Kommando aktiv

Prozessdaten Mapping der einzelnen Protokolle

Details zu den jeweiligen Protokollen finden sich im Handbuch.

Modbus TCP

Register Addressierung (16-Bit)

Offset Prozesseingangsdaten: 0x0000, Struktur gemäß allgemeinem Register-Mapping

Offset Prozessausgangsdaten: 0x0800: Struktur gemäß allgemeinem Register-Mapping

EtherNet/IP™

Word Addressierung (16-Bit)

Prozesseingangsdaten (Station -> Scanner):

Der Status-Word befindet sich vor den allgemeinen Prozessdaten!

	Reg/ Word	Bit 15	Bit 14	Bit 13	Bit 12	Bit 11	Bit 10	Bit 9	Bit 8	Bit 7	Bit 6	Bit 5	Bit 4	Bit 3	Bit 2	Bit 1	Bit 0
GW Status	0x0000	-	FCE	-	-	CFG	COM	V1	-	V2	-	-	-	-	-	-	Diag Warn
	0x0001	Struktur gemäß allgemeinem Register-Mapping															
	...																

Prozessausgangsdaten (Scanner -> Station):

Das Control-Word befindet sich vor den allgemeinen Prozessdaten!

	Reg/ Word	Bit 15	Bit 14	Bit 13	Bit 12	Bit 11	Bit 10	Bit 9	Bit 8	Bit 7	Bit 6	Bit 5	Bit 4	Bit 3	Bit 2	Bit 1	Bit 0
Control	0x0000	reserviert															
	0x0001	Struktur gemäß allgemeinem Register-Mapping															
	...																

PROFINET:

Byte Addressierung (8-Bit)

Offset Prozesseingangsdaten: 0x0000, Struktur gemäß allgemeinem Register-Mapping

Offset Prozessausgangsdaten: 0x0000: Struktur gemäß allgemeinem Register-Mapping

Allgemeines Register-Mapping:

Adressangaben sind relativ, Offset des jeweiligen Protokolls ist zu beachten.

Zuordnung Kanal / Steckplatz / Pin:

Kanal		-	-	-	-	-	-	-	-	Ch7	Ch6	Ch5	Ch4	Ch3	CH2	CH1	CH0
		-	-	-	-	-	-	-	-	DI7	DI6	DI5	DI4	DI3	DI2	DI1	DI0
Steckplatz		-	-	-	-	-	-	-	-	C3	C3	C2	C2	C1	C1	C0	C0
Pin		-	-	-	-	-	-	-	-	P2	P4	P2	P4	P2	P4	P2	P4

Prozesseingangsdaten:

	Reg/ Word	Byte	Bit 15	Bit 14	Bit 13	Bit 12	Bit 11	Bit 10	Bit 9	Bit 8	Bit 7	Bit 6	Bit 5	Bit 4	Bit 3	Bit 2	Bit 1	Bit 0
			MSB								LSB							
Digitale Eingänge 8DIP	0x0000	0x0000	-	-	-	-	-	-	-	-	DI7	DI6	DI5	DI4	DI3	DI2	DI1	DI0
Diagnose	0x0001	0x0002	-	-	-	-	-	-	-	-	-	-	-	VERR V1 P1C3	VERR V1 P1C2	VERR V1 P1C1	VERR V1 P1C0	
Latch Input	0x0002	0x0004																
Counter Ch0	0x0003	0x0006	Counter value LSB															
	0x0004	0x0008	Counter value MSB															
Frequency Ch0	0x0005	0x000A	Frequency MSB								Frequency LSB							
Status	0x0006	0x000C	-	-	-	-	-	-	-	-	reserved							
Module Status	0x0007	0x000E	-	FCE	-	-	-	COM	V1	-	V2	-	-	-	-	-	-	DIAG

Prozessausgangsdaten:

	Reg/ Word	Byte	Bit 15	Bit 14	Bit 13	Bit 12	Bit 11	Bit 10	Bit 9	Bit 8	Bit 7	Bit 6	Bit 5	Bit 4	Bit 3	Bit 2	Bit 1	Bit 0
			MSB								LSB							
Latch Reset	0x0000	0x0000	-	-	-	-	-	-	-	-	DI7	DI6	DI5	DI4	DI3	DI2	DI1	DI0
Control	0x0001	0x0002	-	-	-	-	-	-	-	-	-	-	-	-	-	-	-	CNT_ RST
VAUX Control	0x0002	0x0004	-	-	-	-	-	-	-	-	-	-	-	VAUX P1 C3	VAUX P1 C2	VAUX P1 C1	VAUX P1 C0	

Legende:

V1	Unterspannung V1	CFG	I/O-Konfigurationsfehler
----	------------------	-----	--------------------------

V2	Unterspannung V2	FCE	I/O-ASSISTANT Force Mode aktiv
Cx	Steckplatz x	Px	Pin x
Dlx	Digitaleingang Kanal x	DOx	Digitalausgang Kanal x
Diag	Moduldiagnose liegt an	ERR x	Überstrom Ausgang Kanal x
VERRVxCHyz	Überstrom Versorgung VAUXx Kanal y bis z	PWMOUTERR	Überstrom PWM-Ausgang
VERRVxPyCz	Überstrom Versorgung VAUXx Pin y Steckplatz z	VAUXxPyCz	Versorgung VAUXx Pin y Steckplatz z
		CNT_RST	Counter reset