

Produktdatenblatt

Art. Nr. 92.932.3453.0

Steckverbinder GST18i3S S1 ZR1 GR01

 GST18i3 Steckverbinder, 3-polig, Stecker mit Schraubanschluss,
 Kodierung USV 250 V, 20 A, Kodierfarbe kieselgrau,
 Zugentlastungsfarbe schwarz


Art. Nr.	92.932.3453.0
EAN	4015573986961
Bestelleinheit	50 Stück

Zulassungen

Technische Daten
Allgemein

Bemessungsstrom	20 A
Bemessungsspannung	250 V
Bemessungsstoßspannung	4 kV
Zugentlastung	ja
Verschmutzungsgrad	2
Mechanische Codierung Code	Code 2
Verriegelbar	selbstverriegelnd (mit Werkzeug lösbar)
Codierfarbe / Kontakteinsatz	kieselgrau
Polkennzeichnung	L, N, PE
Gehäusefarbe mit Zugentlastung	schwarz

Anschlussdaten

Kabeldurchmesser max.	10,5 mm
Kabeldurchmesser min.	6,5 mm
Anschlussquerschnitt eindrätig mm ² max.	2,5 mm ²
Anschlussquerschnitt eindrätig mm ² min.	0,75 mm ²
Anschlussquerschnitt feindrätig mm ² max.	2,5 mm ²
Anschlussquerschnitt feindrätig mm ² min.	0,75 mm ²
Anschlüsse pro Pol	1
Abmantellänge	38,5 mm
Abisolierlänge	7 mm

Ausführung

Ausführung	Stecker
Anschlussart	Schraubanschluss
Schutzart (IP)	IP20

Werkstoff

Werkstoff des Gehäuses	Polyamid
Halogenfrei	ja
Kontaktmaterial	CuZn

Brandlast	0,093 kWh
Isolierteil Dauertemperaturbeständigkeit	100 °C
Oberflächenbehandlung	verzinkt

Abmessungen

Länge	69,4 mm
Breite	28,2 mm
Höhe	12,6 mm

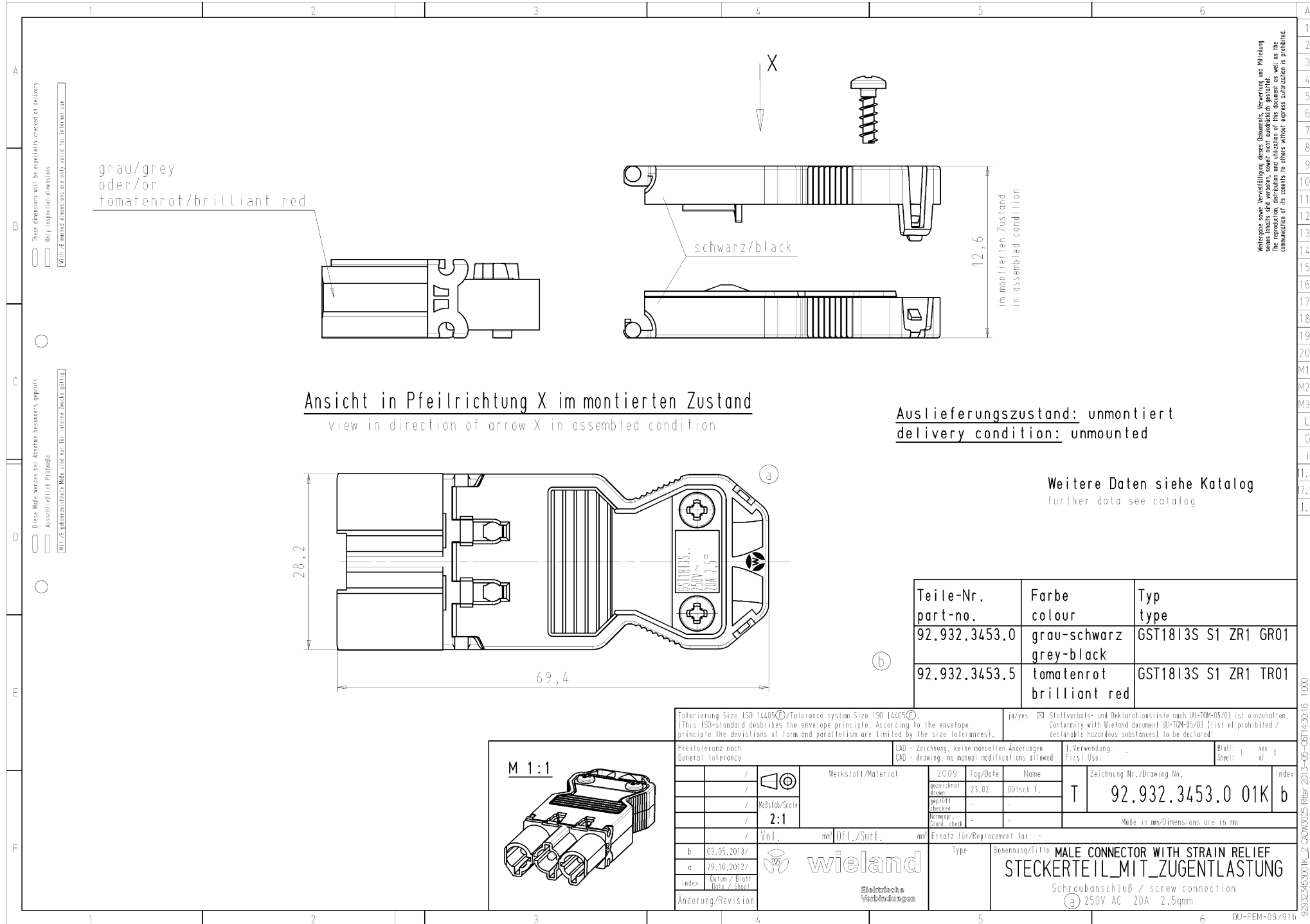
Zubehör

Art. Nr.	Typ	Beschreibung
05.587.3156.0	Verriegelung (G)ST18 WS	Verriegelung für fliegende Verbindungen GST18i3-5, weiß
05.587.3156.1	Verriegelung (G)ST18 SW	Verriegelung für fliegende Verbindungen GST18i3-5, schwarz
06.561.7853.0	Einbaurahmen GST18i3 SW	Einbaurahmen zum Einrasten von GST18i3-Steckverbindern in ein Gehäuse oder Möbel. Gehäusestärke: 1,5-2,5 mm. Aufnahme von GST18i3 Steckverbindern mit Schraub- oder Federkraftanschluss sowie von konfektionierten Leitungen
05.561.3653.0	Verschlussstück GST18i3VS B WS	Verschlussstück für Buchsenteile GST18i3, weiß
05.561.3653.1	Verschlussstück GST18i3VS B SW	Verschlussstück für 3-poliges GST18/3 Buchsenteil, Farbe: schwarz
05.564.5353.0	Verschlussstück GST18i3/4/5 SW	Verschlussstück 12 polig schwarz für GST18i3-6 Buchsenteile
05.564.5353.2	Verschlussstück GST18i3/4/5 WS	Verschlussstück 12 polig weiß für GST18i3-6 Buchsenteile
05.594.4250.0	Verschlussstück ST18/3B + GST18i3 ST WS	Verschlußstücke für GST18i3 Steckerteil oder ST18/3 Buchsenteil, Farbe: weiß
05.594.4253.0	Verschlussstück ST18/3B + GST18i3 ST SW	Verschlußstücke für GST18i3 Steckerteil oder ST18/3 Buchsenteil, Farbe: schwarz

Baugruppen

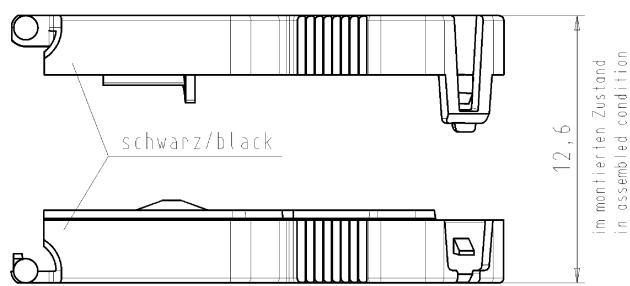
Art. Nr.	Typ	Beschreibung
92.931.3453.0	Steckverbinder GST18i3S B1 ZR1 GR01	GST18i3 Steckverbinder, 3-polig, Buchse mit Schraubanschluss, Kodierung USV 250 V, 20 A, Kodierfarbe kieselgrau, Zugentlastungsfarbe schwarz
92.031.3258.0	Geräteanschluss GST18i3S B1 WS	GST18i3 Einbauteil, 3-polig, Buchse mit Schraubanschluss, Kodierung Netz 250 V, 20 A, Kodierfarbe weiß
92.031.0058.0	Geräteanschluss GST18i3L B1V WS	GST18i3 Lötanschluss mit Montagezapfen, 3-polig, Buchse (vertikal), Kodierung Netz 250 V, 20 A, Kodierfarbe weiß
92.031.3458.0	Geräteanschluss GST18i3S B1 GR01	GST18i3 Einbauteil, 3-polig, Buchse mit Schraubanschluss, Kodierung USV 250 V, 20 A, Kodierfarbe kieselgrau
92.031.0158.0	Geräteanschluss GST18i3L B1V GR01	GST18i3 Lötanschluss mit Montagezapfen, 3-polig, Buchse (vertikal), Kodierung USV 250 V, 20 A, Kodierfarbe kieselgrau
92.031.3658.0	Geräteanschluss GST18i3S B1 RT03	GST18i3 Einbauteil, 3-polig, Buchse mit Schraubanschluss, Kodierung Netz 250 V, 20 A, Kodierfarbe lachsrot
92.031.3858.0	Geräteanschluss GST18i3S B1 BR05	GST18i3 Einbauteil, 3-polig, Buchse mit Schraubanschluss, Kodierung Schaltfunktion 250 V, 20 A, Kodierfarbe braun
92.031.0658.0	Geräteanschluss GST18i3L B1V BR05	GST18i3 Lötanschluss mit Montagezapfen, 3-polig, Buchse (vertikal), Kodierung Schaltfunktion 250 V, 20 A, Kodierfarbe braun
92.232.1000.3	Konfektionierte Leitung GST18i3K1BS 15 10GR01	GST18i3 Verbindungsleitung Buchse - Stecker, Länge 1,0 m, 3-polig, Kodierung USV 250 V, 16 A, Kodierfarbe kieselgrau, Zugentlastungsfarbe schwarz, Leitungsfarbe schwarz, Leiterquerschnitt 1,5 mm ² , Kabeltyp H05VV-F, Brandklasse: Eca
92.232.1003.3	Konfektionierte Leitung GST18i3K1B- 15 10GR01	GST18i3 Anschlussleitung Buchse - freies Ende, Länge 1,0 m, 3-polig, Kodierung USV 250 V, 16 A, Kodierfarbe kieselgrau, Zugentlastungsfarbe schwarz, Leitungsfarbe schwarz, Leiterquerschnitt 1,5 mm ² , Kabeltyp H05VV-F, Brandklasse: Eca
92.297.1003.0	Konfektionierte Leitung GST18i3KSB- 15 10TR01	GST18i3 Anschlussleitung Buchse - freies Ende, Länge 1,0 m, 3-polig, Kodierung USV 250 V, 16 A, Kodierfarbe tomatenrot, Zugentlastungsfarbe schwarz, Leitungsfarbe schwarz, Leiterquerschnitt 1,5 mm ² , Kabeltyp H05VV-F, Brandklasse: Eca
92.232.1004.3	Konfektionierte Leitung GST18i3K1-S 15 10GR01	GST18i3 Anschlussleitung Stecker - freies Ende, Länge 1,0 m, 3-polig, Kodierung USV 250 V, 16 A, Kodierfarbe kieselgrau, Zugentlastungsfarbe schwarz, Leitungsfarbe schwarz, Leiterquerschnitt 1,5 mm ² , Kabeltyp H05VV-F, Brandklasse: Eca
92.031.0758.0	Geräteanschluss GST18i3L B1V RT03	GST18i3 Lötanschluss mit Montagezapfen, 3-polig, Buchse (vertikal), Kodierung Netz 250 V, 20 A, Kodierfarbe lachsrot
92.031.0858.0	Geräteanschluss GST18i3L B1V H RT03	Geräteanschluss, Lötteil GST18i3, 3-polig, gerade, mit Haltezapfen, Buchsenteil, 250 V, 20 A, Kodierung Farbe lachsrot
92.031.0358.0	Geräteanschluss GST18i3L B1V GN07	gis@ Geräteanschluss, Lötteil GST18i3, 3-polig, vertikal, Buchsenteil, 250 V, 20 A, Kodierung Farbe maigrün
92.031.3558.0	Geräteanschluss GST18i3S B1 GN07	GST18i3 Einbauteil, 3-polig, Buchse mit Schraubanschluss, Kodierung nach Kundenwunsch mit PE, 20 A, Kodierfarbe maigrün
92.031.0558.0	Geräteanschluss GST18i3L B1V TB06	GST18i3 Lötanschluss mit Montagezapfen, 3-polig, Buchse (vertikal), Kodierung Netz 250 V, 20 A, Kodierfarbe türkisblau
92.031.3958.0	Geräteanschluss GST18i3S B1 TB06	GST18i3 Einbauteil, 3-polig, Buchse mit Schraubanschluss, Kodierung nach Kundenwunsch ohne PE, 20 A, Kodierfarbe türkisblau

92.031.3758.0	Geräteanschluss GST18I3S B1 PB04	GST18i3 Einbauteil, 3-polig, Buchse mit Schraubanschluss, Kodierung nicht SELV, 20 A, Kodierfarbe pastellblau
92.031.0458.0	Geräteanschluss GST18I3L B1V PB04	GST18i3 Lötanschluss mit Montagezapfen, 3-polig, Buchse (vertikal), Kodierung nicht SELV, 20 A, Kodierfarbe pastellblau



Weitergabe sowie Vervielfältigung dieses Dokuments, Verwertung und Mitteilung
 seines Inhalts sind verboten, soweit nicht ausdrücklich gestattet.
 Die Reproduktion, Verbreitung und Vervielfältigung dieses Dokuments ist
 ohne schriftliche Genehmigung der Wieland-Gruppe.

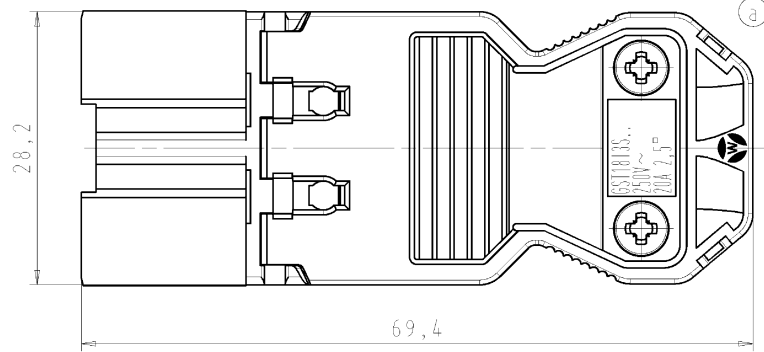
grau/grey
 oder/or
 tomatenrot/brilliant red



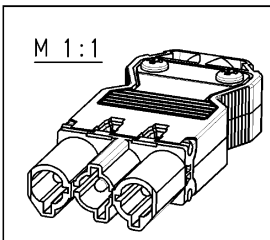
Ansicht in Pfeilrichtung X im montierten Zustand
 view in direction of arrow X in assembled condition

Auslieferungszustand: unmontiert
 delivery condition: unmounted

Weitere Daten siehe Katalog
 further data see catalog



Teile-Nr. part-no.	Farbe colour	Typ type
92.932.3453.0	grau-schwarz grey-black	GST1813S S1 ZR1 GR01
92.932.3453.5	tomatenrot brilliant red	GST1813S S1 ZR1 TR01



Tolerierung Size ISO 14405/ Tolerance system Size ISO 14405/ (This ISO-standard describes the envelope principle. According to the envelope principle the deviations of form and parallelism are limited by the size tolerances).		ja/yes <input checked="" type="checkbox"/> Stoffverbots- und Deklarationsliste nach UL-TOM-05/03 ist einzuhalten. Conformity with Wieland document UL-TOM-05/03 (List of prohibited / declarable hazardous substances) to be declared!	
Freitoleranz nach General tolerance		1. Verwendung: First Use: -	
CAD - Zeichnung, keine manuellen Änderungen CAD - drawing, no manual modifications allowed		Blatt: 1 von 1 Sheet: 1 of 1	
Werkstoff/Material		Zeichnung Nr./Drawing No.	
gezeichnet drawn 2009 Tag/Date		Index	
geprüft checked 23.02. Name		T 92.932.3453.0 01K b	
Maßstab/Scale 2:1		Maße in mm/Dimensions are in mm	
Ersatz für/Replacement for: -		Type	
b 03.05.2013/ a 29.10.2012/		Benennung/Title MALE CONNECTOR WITH STRAIN RELIEF	
Index Datum / Blatt-Date / Sheet		STECKERTEIL MIT ZUGENTLASTUNG	
Änderung/Revision		Schraubanschluß / screw connection	
Wieland Elektrische Verbindungen		a) 250V AC 20A 2.5mm	

928323453001K_2_09083025 Filter 2013-05-08T14:30:16 1.000