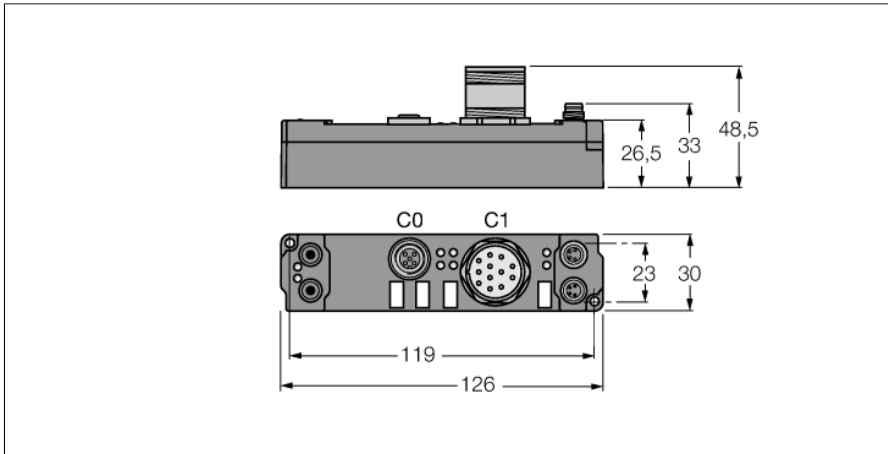


piconet Erweiterungsmodul für IP-Link

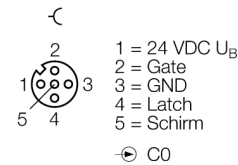
1-kanaliges Inkremental-Encoder-Interface

SNNE-10S-0001

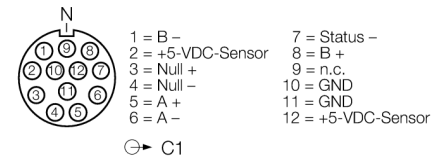


- Inkremental-Encoder-Interface
- 1-kanalig
- Parametrierbare Funktionen
- Unterstützt via I/O-ASSISTANT 2
- Direkter IP-Link Anschluss
- Glasfaserverstärktes Gehäuse
- Vergossene Modulelektronik
- Metallsteckverbinder
- Schutzart IP67

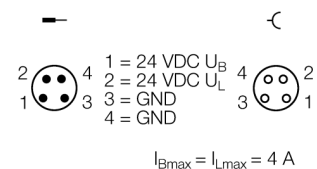
Gate-/Latcheingang - M12 x 1



Encoder - M23 x 1



Spannungsversorgung M8 x 1



Typ	SNNE-10S-0001
Ident-No.	6824210
Betriebs-/Lastspannung	20...29 VDC
Betriebsstrom	≤ 55 mA
LWL-Länge	≤ 15 m
Grenzfrequenz analog	1 MHz Hz
Quadraturdecoder	1fach-, 2fach-, 4fach-Auswertung
Zähler	16 Bit binär
Aktuatorversorgung	5 VDC
Nullimpuls-Latch	16 Bit
Befehle	Lesen, Setzen, Aktivieren
Abmessungen (B x L x H)	30 x 126 x 26.5 mm
Schwingungsprüfung	gemäß EN 60068-2-6
Schockprüfung	gemäß EN 60068-2-27
Elektromagnetische Verträglichkeit	gemäß EN 61000-6-2/EN 61000-6-4
Schutzart	IP67
Zulassungen	CE, cULus

Daten im Prozessabbild

	Adresse	Eingangsdaten		Ausgangsdaten	
Bedingungen	Wort	High-Byte	Low-Byte	High-Byte	Low-Byte
Komplexes Mapping: Daten werden mit Control- und Statusbyte gemappt	0	D1	SB	Reg1	CB
	1	D2	D0	reserviert	Reg0
	2	D3	D4	reserviert	reserviert