

Produktdatenblatt

Art. Nr. 05.545.8600.8

Steckerkontakt 0,5/20



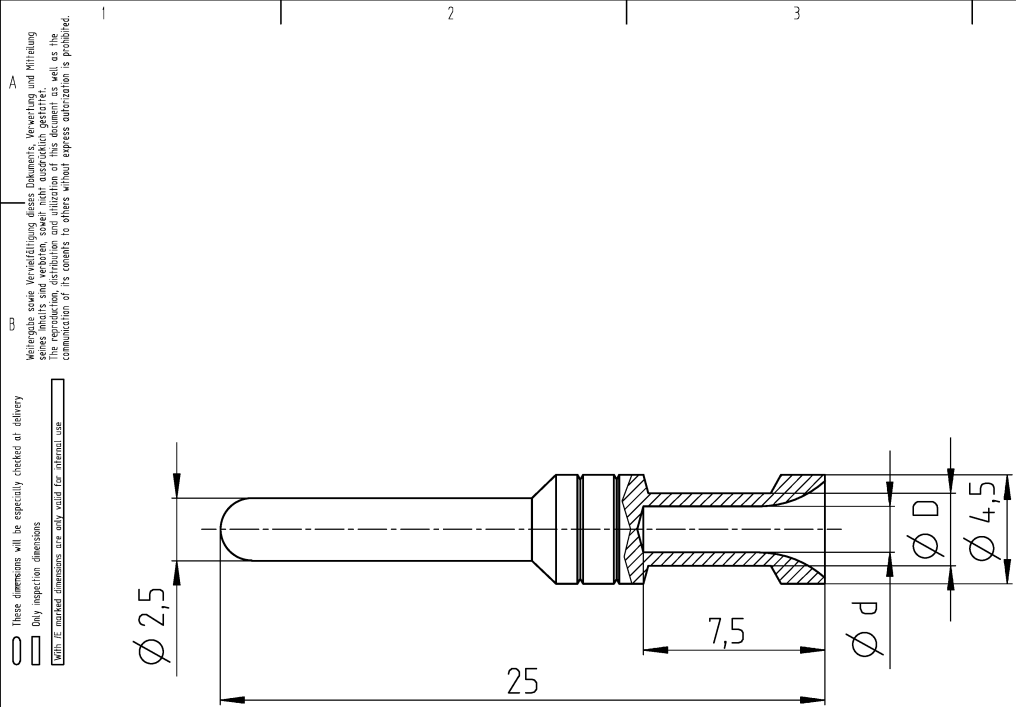
Art. Nr.	05.545.8600.8
EAN	4049088213410
Bestelleinheit	100 Stück

Zulassungen
Technische Daten
Allgemein

Aderquerschnitt flexibler Draht Min.	0,5 mm ²
Aderquerschnitt flexibler Draht Max.	0,5 mm ²
UL/CSA Aderquerschnitt flexibler Draht Min.	20 AWG
UL/CSA Aderquerschnitt flexibler Draht Max.	20 AWG
Anschlussart	Crimp
Werkstoff	Kupfer
Kontaktstiftdurchmesser	1,6 mm

Zubehör

Art. Nr.	Typ	Beschreibung
05.502.5000.0	Crimpbacken H	
05.502.5200.0	Kontaktaufnahme 6	
95.101.0800.0	Grundzange .	Grundzange mit Systemkoffer
05.502.0710.0	Ausdrückwerkzeug MOD. 10POL.	Ausdrückwerkzeug für 10-poliges revos FLEX Modul



A
 Weilegabe sowie Verwiefelung dieses Dokuments, Verwertung und Mitfaltung
 seines Inhalts sind verboten, soweit nicht ausdrücklich gestattet. Jede
 Weitergabe oder Verwertung ohne schriftliche Genehmigung der Wieland
 Group ist ohne weiteres untersagt. The reproduction or use of the
 contents of this manual is prohibited without express authorization.

C
 These dimensions will be especially checked at delivery
 Only inspection dimensions
 With IE marked dimensions are only valid for internal use

D
 Diese Maße werden bei Abnahme besonders geprüft
 Messfähigkeit prüfen
 Mit IE gekennzeichnete Maße sind nur für interne Zwecke gültig

F
 Index Datum / Blatt
 Date / Sheet

zugehöriges Werkzeug *associated tool*
 Crimpbacken *crimp die* "G": 05.502.4900.0
 Kontaktaufnahme *contact positioner* "5": 05.502.5100.0

VPE: 100
 packing unit: 100

Bestell-Nr. order - no.	Querschnitt cross section		d	D	Oberfläche surface
	mm ²	AWG			
05.545.8600.7	0,5	20	1,15	2,6	vergoldet/gold-plated
05.545.8600.8					versilbert/silver-plated
05.545.8700.8	0,75	18	1,3	2,6	versilbert silver-plated
05.545.8800.8	1,0	18	1,45	2,6	
05.545.8900.8	1,5	16	1,75	3,0	
05.545.9000.8	2,5	14	2,25	3,5	
05.545.9100.8	4,0	12	2,85	3,9	

Weitere Daten siehe KATALOG oder eKatalog
 additional data see CATALOG or eCATALOG

www.wieland-electric.com
 eshop.wieland-electric.com

Tolerierung Size ISO 14405 © / Tolerance system Size ISO 14405 ©
 (This ISO-standard describes the envelope principle. According to the envelope principle the deviations of form and parallelism are limited by the size tolerances)

ja/yes Stoffverbots- und Deklarationsliste nach WN 5020.010 ist einzuhalten.
 Conformity with Wieland document WN 5020.010 e (list of prohibited /
 declarable hazardous substances) to be declared!

Freitoleranz nach
 General tolerance DIN ISO 2768 - m CAD - Zeichnung, keine manuellen Änderungen
 CAD - drawing, no manual modifications allowed 1. Verwendung:
 First Use: Blatt: 1 von
 Sheet: 1 of 1

gezeichnet drawn	17.04.2020	Dütsch	T	05.545.8500.7	13K	-
geprüft checked						
Normgepr. Stand check			Maße in mm / Dimensions are in mm			
Vol. mm ³ / Srf. mm ²			Ersatz für / Replacement for:			
Type			Benennung/Title			
www.wieland www.wieland-electric.com			STECKERKONTAKT Crimpanschluss MALE CONTACT - crimp connection			