

Produktdatenblatt

Art. Nr. 96.042.6053.1

Geräteanschluss RST20i4S S1 M00V SW

RST20i4 Geräteanschluss, Modular, gerade, M20, Polzahl 4, Ausführung Stecker, Anschlussart Schraubanschluss, Bemessungsspannung 250 V / 400 V, Bemessungsstrom 20 A, Codierfarbe / Kontakteinsatz schwarz



Art. Nr.	96.042.6053.1
EAN	4015573863545
Bestelleinheit	100 Stück

Zulassungen

Technische Daten
Hinweis

Hinweis	Die Schraubklemmenanschlüsse aller RST® sind zum Anschluss von unvorbereiteten Leitern (ohne Aderendhülse) nach EN 60999-1 geeignet. Lagefixierung durch Abflachung am Gewinde
---------	--

Allgemein

Bemessungsstrom	20 A
Bemessungsspannung	250 V / 400 V
Verschmutzungsgrad	3
Bemessungsstoßspannung	4 kV
Verriegelbar	selbstverriegelnd (mit Werkzeug lösbar)
Codierfarbe / Kontakteinsatz	schwarz
Polkennzeichnung	1, 2, 3, PE
Farbe des separaten Adapterstücks (falls vorhanden)	schwarz

Anschlussdaten

Anschlussquerschnitt eindrätig mm ² max.	4 mm ²
Anschlussquerschnitt eindrätig mm ² min.	0,75 mm ²
Anschlussquerschnitt feindrätig mm ² max.	4 mm ²
Anschlussquerschnitt feindrätig mm ² min.	0,75 mm ²
Anschlüsse pro Pol	1
Abisolierlänge	8 mm

Ausführung

Ausführung	Stecker
Anschlussart	Schraubanschluss
Anschluss Gewinde	M20
Steckrichtung	gerade
Schutzart (IP)	IP66/68 (3m;2h) /IP69
Gehäusewandstärke 2 (min.)	0,5 mm
Gehäusewandstärke (max.)	8 mm

Werkstoff

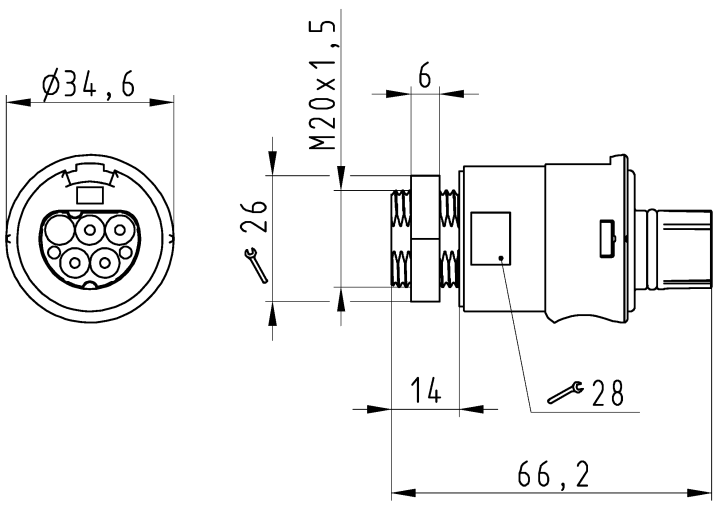
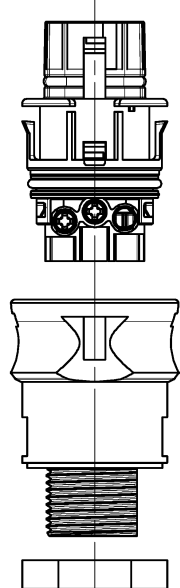
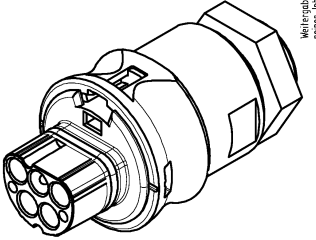
Werkstoff des Gehäuses	Polyamid
Halogenfrei	ja
Kontaktmaterial	CuZn
Brandlast	0,206 kWh
Isolierteil Dauertemperaturbeständigkeit	100 °C
Oberflächenbehandlung	versilbert

Abmessungen

Länge	66,2 mm
Breite	34,6 mm
Höhe	34,6 mm

Zubehör

Art. Nr.	Typ	Beschreibung
05.565.9953.1	Verschlussstück für Stecker SW	RST20i5/4 Verschlussstück, zum sicheren Verschluss nicht benötigter Steckerteile, Farbe schwarz
99.532.0000.7	Verschlussstück für Stecker SW	RST20i5/4 Verschlussstück, zum sicheren Verschluss nicht benötigter Steckerteile, mit Befestigungsband, Farbe schwarz

1	2	3	4	5	6
A	<p>These dimensions will be especially checked at delivery Only inspection dimensions Mit./E. marked dimensions are only valid for internal use</p>				
B					
C	<p>Diese Maße werden bei Abnahme besonders geprüft Ausschließlich Prüfmaße Mit./E. gekennzeichnete Maße sind nur für interne Zwecke gültig</p>				
D	<p>Auslieferungszustand delivery status</p>  <p>Verpackungseinheit: je 100 Stück packaging unit: per 100</p>				
E	 <p>Weitergabe sowie Vervielfältigung dieses Dokuments, Verwertung und Mitteilung seiner Inhalte sind verboten, soweit nicht ausdrücklich gestattet. Die Reproduktion, Verbreitung und Nutzung der Daten ist wie bei den üblichen Geschäftsbedingungen zu verstehen, es sei denn, es wird ausdrücklich anders vereinbart.</p>				
F	<p>Offnungsmassbild siehe 96.031.2053.1 14K opening dimension see 96.031.2053.1 14K</p>				
960426053013K_1	CADW3032 Nagengast	2015-09-22T09:51:58	1.000	3	4

96.042.6053.1	RST2014S S1 M00V SW	schwarz /black
96.042.6053.0	RST2014S S1 M00V GL	lichtgrau /light grey
Bestellnummer /Order number	Typ /Type	Farbe /color
Weitere Daten siehe KATALOG oder eKatalog. Additional data see CATALOG or eCatalog.		www.wieland-electric.com eshop.wieland-electric.com

Tolerierung Size ISO 14405(®)/Tolerance system Size ISO 14405(®) (This ISO-standard describes the envelope principle. According to the envelope principle the deviations of form and parallelism are limited by the size tolerances).		ja/yes <input checked="" type="checkbox"/> Stoffverbots- und Deklarationsliste nach MN 5020.010 ist einzuhalten. Conformity with Wieland document MN 5020.010 e. (list of prohibited / declarable hazardous substances) to be declared!		Blatt: 1 von 1 Sheet: 1 of 1	
Freitoleranz nach General tolerance		CAD - Zeichnung, keine manuellen Änderungen CAD - drawing, no manual modifications allowed		1. Verwendung: - First Use:	
/		Werkstoff/Material		2015 Tag/Date Name	
/		gezeichnet drawn		15.07. Nagengast F.	
/ Maßstab/Scale		geprüft checked		-	
/ 1:1		Vorgepr. Stand. check		-	
/ Vol., mm³		Offl./Surf., mm²		Ersatz für/Replacement for: -	
/		Type		Benennung/Title	
/		www.wieland www.wieland-electric.com		STECKERTEIL male connector	
Index		Datum / Blatt Date / Sheet		Zeichnung Nr./Drawing No. 96.042.6053.0 13K	
Änderung/Revision				Index	

1
2
3
4
5
6
7
8
9
10
11
12
13
14
15
16
17
18
19
20
M1
M2
M3
L
G
i
11.1
12.1
1.1