

Produktdatenblatt

Art. Nr. 46.422.3037.4

Konfektionierte Leitung RST16I2KSB- 15 L30BR

RST16i2 Anschlussleitung, Buchse - freies Leitungsende, Polzahl 2, Bemessungsspannung 50 V / 120 V, Bemessungsstrom 16 A, Kabeltyp H07RN-F, Gesamtlänge 3 m, Leiter-Nennquerschnitt 1,5 mm², Codierfarbe / Kontakteinsatz signalbraun



Art. Nr.	46.422.3037.4
EAN	4049088345296
Bestelleinheit	25 Stück

Zulassungen

Technische Daten
Hinweis

Hinweis	Die Gesamtlänge kann um bis zu + / - 3 % abweichen.
---------	---

Allgemein

Bemessungsstrom	16 A
Bemessungsspannung	50 V / 120 V
Bemessungsstoßspannung	4 kV
Verschmutzungsgrad	3
Verriegelbar	selbstverriegelnd (von Hand lösbar)
Codierfarbe / Kontakteinsatz	signalbraun
Polkennzeichnung	1, 2
Gehäusefarbe mit Zugentlastung	schwarz

Ausführung

Bauart	Kabelverschraubung
Anschlussart	Schraubanschluss
Leiter-Nennquerschnitt	1,5 mm ²
Schutzart (IP)	IP66/68 (3m;2h) /IP69
Abisolierlänge	9 mm
Abmantellänge	35 mm
Leiterendenbehandlung	ultraschallverdichtete Aderenden
Typ der Leitung	H07RN-F
Farbe der Leitung	schwarz
Kabeldurchmesser min.	8,5 mm
Kabeldurchmesser max.	9,7 mm
Leistungsart	Buchse - freies Ende
Art der konfektionierten Leitung	Anschlussleitung

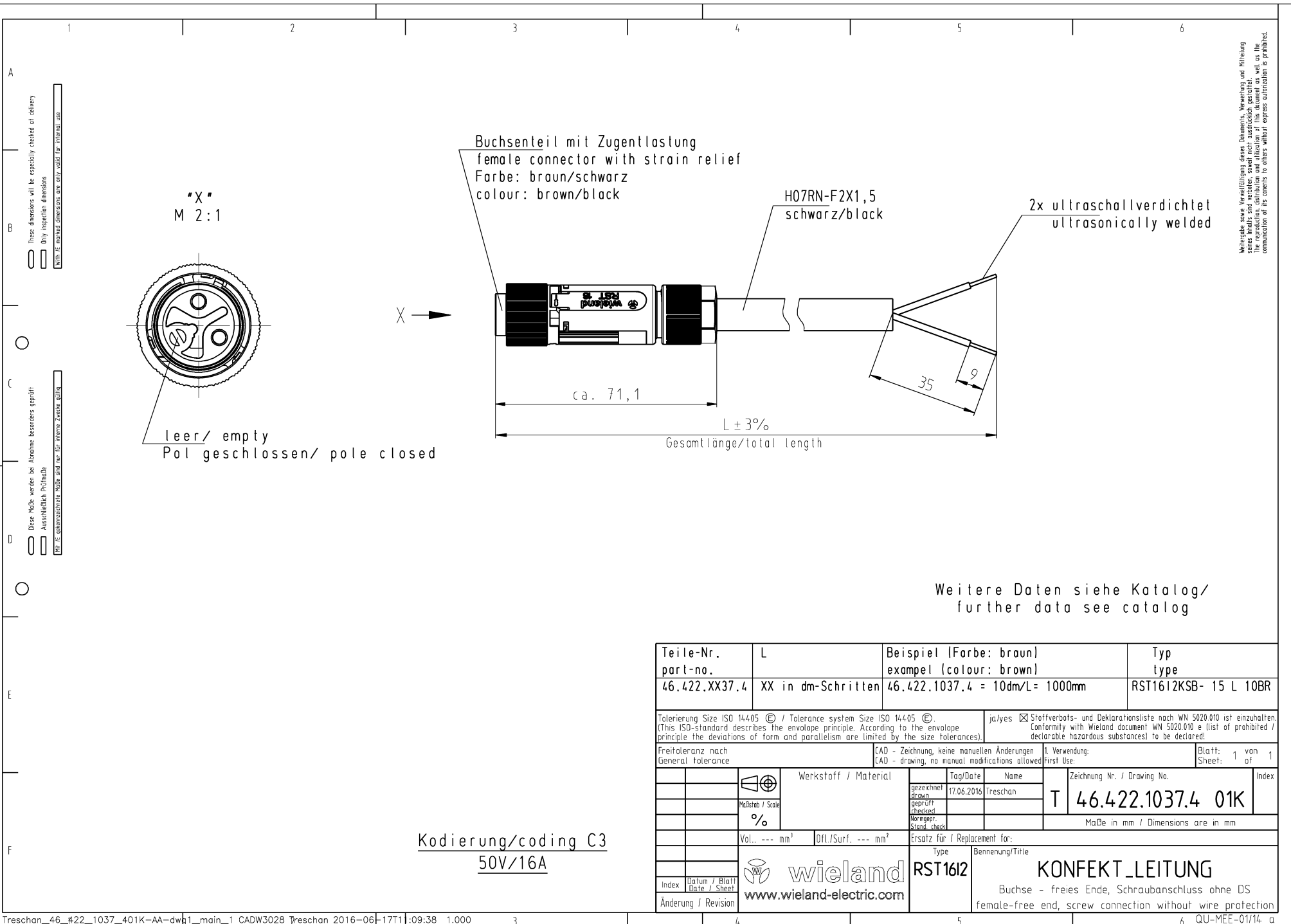
Ausführung Seite 1	Buchse
Ausführung Seite 2	freies Leitungsende
Geschirmt	nein

Werkstoff

Oberflächenbehandlung	versilbert
Halogenfrei	nein
Isolierteil Dauertemperaturbeständigkeit	100 °C
Brandlast	1,981 kWh

Abmessungen

Gesamtlänge	3 m
-------------	-----



Weitergabe sowie Vervielfältigung dieses Dokuments, Verwertung und Mitteilung
 seiner Inhalte sind verboten, soweit nicht ausdrücklich gestattet.
 Die Reproduktion, Distribution und Verbreitung dieses Dokumentes ist ohne
 Genehmigung des Herstellers ausdrücklich untersagt.

Weitere Daten siehe Katalog/
further data see catalog

Teile-Nr. part-no.	L	Beispiel (Farbe: braun) example (colour: brown)	Typ type
46.422.XX37.4	XX in dm-Schritten	46.422.1037.4 = 10dm/L = 1000mm	RST1612KSB- 15 L 10BR
Tolerierung Size ISO 14405 © / Tolerance system Size ISO 14405 © (This ISO-standard describes the envelope principle. According to the envelope principle the deviations of form and parallelism are limited by the size tolerances)		ja/yes <input checked="" type="checkbox"/> Stoffverbots- und Deklarationsliste nach WN 5020.010 ist einzuhalten. Conformity with Wieland document WN 5020.010 e (list of prohibited / declarable hazardous substances) to be declared!	
Freitoleranz nach General tolerance		CAD - Zeichnung, keine manuellen Änderungen CAD - drawing, no manual modifications allowed	1. Verwendung: First Use:
Blatt: 1 von Sheet: 1 of 1		Zeichnung Nr. / Drawing No.	
Werkstoff / Material		Tag/Date	Name
Maßstab / Scale		gezeichnet drawn	17.06.2016 Treschan
%		geprüft checked	
		Normge- stand check	
Vol. --- mm ³		Ersatz für / Replacement for:	
Dfl./Surf. --- mm ²		Type	Benennung/Title
Index		RST1612	KONFEKT_LEITUNG
Änderung / Revision		Buchse - freies Ende, Schraubanschluss ohne DS female-free end, screw connection without wire protection	

Kodierung/coding C3
50V/16A