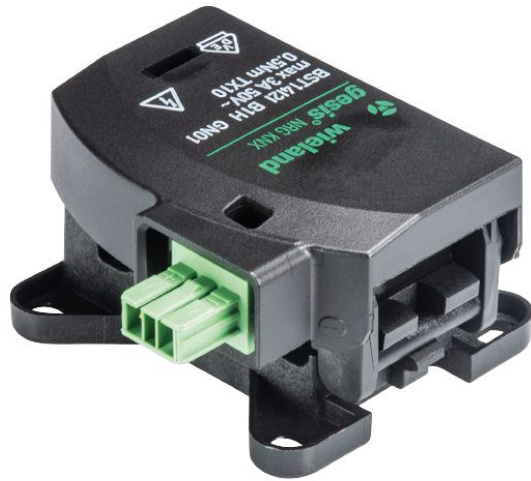


Produktdatenblatt

Art. Nr. 93.421.5453.0

Flachleitungsadapter BST14I2I B1HZB GN01

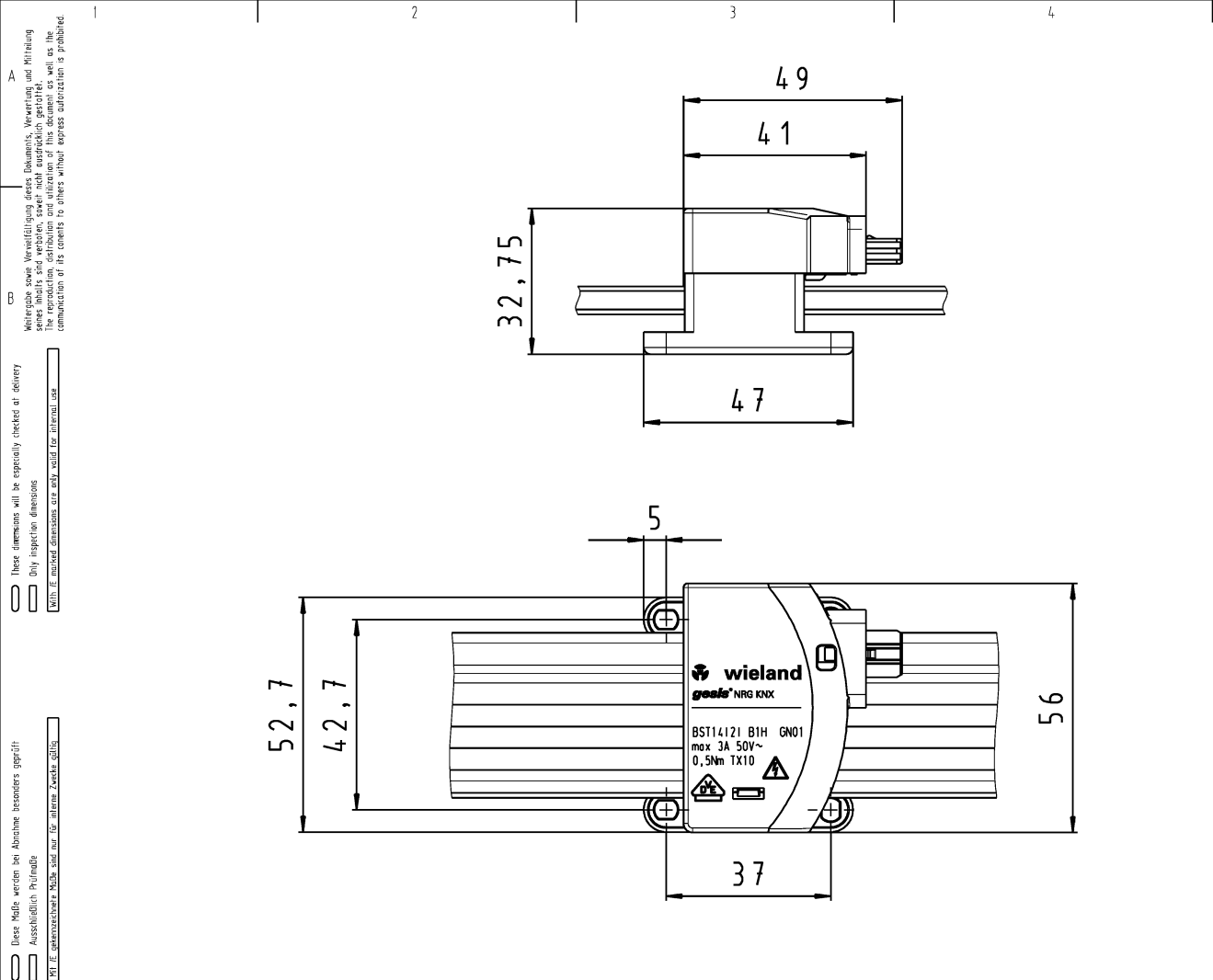
gesis® NRG Flachleitungsadapter BST14i2; Farbe der Kodierung: Grün; 50 V; 3 A; IP20; zum Abgriff des SELV Signals der Kombi-Flachleitung BASIC+KNX mit geschirmtem Bus; steckbarer Abgang parallel zur Flachleitung; Piercing-Kontaktschrauben mit Torx-Kopf; keine Schirmkontaktierung; für gesis® NRG Flachleitungen 5G2,5+2x1,5 und 5G4+2x1,5 mit Schirm.



Art. Nr.	93.421.5453.0
EAN	4049088357190
Bestelleinheit	5 Stück

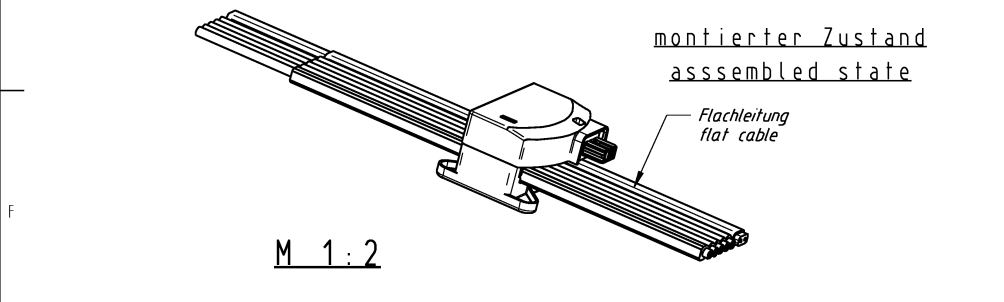
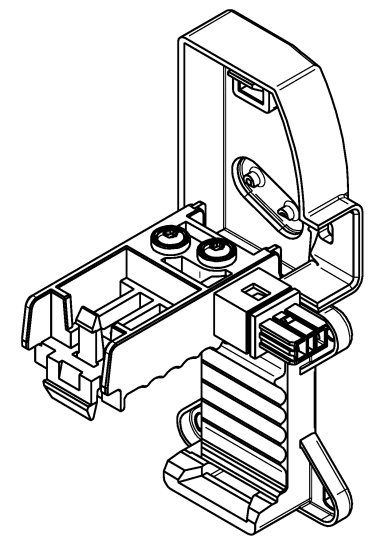
Zulassungen





Auslieferungszustand
delivery

Grundplatte und Abdeckung
am ISO-Teil verrastet
base plate and cover
at ISO-part locked



Tolerierung Size ISO 14405 © / Tolerance system Size ISO 14405 © (This ISO-standard describes the envelope principle. According to the envelope principle the deviations of form and parallelism are limited by the size tolerances)		ja/yes <input checked="" type="checkbox"/> Stoffverbots- und Deklarationsliste nach WN 5020.010 ist einzuhalten. Conformity with Wieland document WN 5020.010 e (list of prohibited / declarable hazardous substances) to be declared!	
Freitoleranz nach General tolerance		CAD - Zeichnung, keine manuellen Änderungen CAD - drawing, no manual modifications allowed	1. Verwendung: First Use:
Blatt: 1 von Sheet: 1 of 1		Zeichnung Nr. / Drawing No.	
Werkstoff / Material		gezeichnet drawn	Tag/Date
Maßstab / Scale		geprüft checked	Name
1:1		Normgepr. Stand check	Lunz S
Vol. mm³ Dft./Srf. mm²		93.421.5453.0 13K a	
Ersatz für / Replacement for:		Maße in mm / Dimensions are in mm	
Type		Benennung/Title	
a 16.03.2018 / Index Datum / Blatt Date / Sheet		BUCHSENTEIL gesisNRG KNX	
Änderung / Revision		www.wieland-electric.com	