

Produktdatenblatt

Art. Nr. 83.020.0641.1

Erweiterungsmodul GESIS FLEX-0/3DA AC Z

System gesis® FLEX - Der DALI2 Ausgang 3-fach (DALI + 230 V) mit drei getrennt steuerbaren Broadcast Kanälen für jeweils 16 DALI EVGs wird vom Basismodul verwaltet. Das flache auf Tragschiene montierbaren AP-Gehäuse ist zum dezentralen Einbau geeignet. Er erhält seine Netz- und Busversorgung vom vorgeschalteten Modul. Die Ausgänge sind 5-polig steckbar und liefern das DALI Signal und die Netzversorgung mit 230 V. Der umfangreiche Parametersatz ermöglicht verschiedene Automationsfunktionen. Die Handbedienebene erlaubt Funktionstests ohne vorherige Systemintegration. Die nach IEC 61535 steckbaren, elektrischen Verbindungen trennen Automation und Installation. Alle benötigten Steckverbinder liegen bei.



Art. Nr.	83.020.0641.1
EAN	4049088484650
Bestelleinheit	1 Stück

Zulassungen
Technische Daten
Allgemein

Anschlussart	Steckanschluss
Farbe	lichtgrau/schwarz
Modulare Erweiterungsmöglichkeit	ja
Montageart	Aufputz
RAL-Nummer (ähnlich)	7035/9005
Schutzart (IP)	IP20

Ausgänge

Anzahl der Ausgänge	3
Stromart	AC/DC
Vor Ort-/Handbedienung	ja

Einspeisung

Buseinspeisung	sonstige
----------------	----------

Sonstige

Min. Betriebstemperatur	5 °C
Max. Betriebstemperatur	45 °C
Halogenfrei	ja
Werkstoff	Kunststoff

Abmessungen

Höhe	44 mm
Länge	130 mm
Breite	149 mm

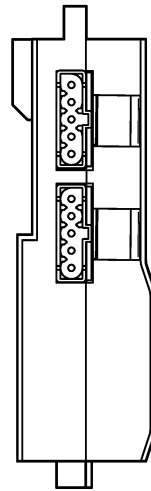
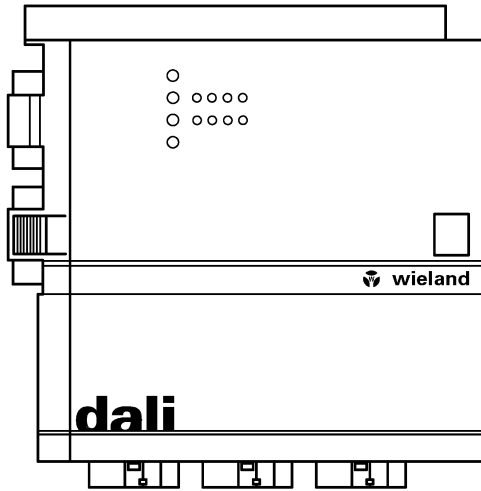
Zubehör

Art. Nr.	Typ	Beschreibung
Z5.524.1410.0	Montageset MB TH35-7,5 HK 40x20 Z	System gesis® FLEX - Die Montagehilfe (Länge 40cm) für das flache, auf Tragschiene montierbare AP-Modulsystem zum dezentralen Einbau erleichtert die Montage an Kabeltragsystemen, Decken oder Wänden. Es nimmt entsprechend der Länge eine verschiedene Anzahl von Modulen auf und verfügt über Befestigungsmöglichkeiten für alle ein-/

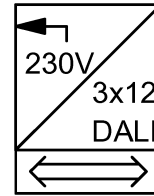


		ausgehenden Leitungen. Das Lochschema und die im Lieferumfang enthaltenen Schrauben ermöglicht eine schnelle Montage.
Z5.524.1510.0	Montageset MB TH35-7,5 HK 50x20 Z	System gesis® FLEX - Die Montagehilfe (Länge 50cm) für das flache, auf Tragschiene montierbare AP-Modulsystem zum dezentralen Einbau erleichtert die Montage an Kabeltragsystemen, Decken oder Wänden. Es nimmt entsprechend der Länge eine verschiedene Anzahl von Modulen auf und verfügt über Befestigungsmöglichkeiten für alle ein-/ ausgehenden Leitungen. Das Lochschema und die im Lieferumfang enthaltenen Schrauben ermöglicht eine schnelle Montage.
Z5.524.1610.0	Montageset MB TH35-7,5 HK 60x20 Z	System gesis® FLEX - Die Montagehilfe (Länge 60cm) für das flache, auf Tragschiene montierbare AP-Modulsystem zum dezentralen Einbau erleichtert die Montage an Kabeltragsystemen, Decken oder Wänden. Es nimmt entsprechend der Länge eine verschiedene Anzahl von Modulen auf und verfügt über Befestigungsmöglichkeiten für alle ein-/ ausgehenden Leitungen. Das Lochschema und die im Lieferumfang enthaltenen Schrauben ermöglicht eine schnelle Montage.
Z5.524.1710.0	Montageset MB TH35-7,5 HK 70x20 Z	System gesis® FLEX - Die Montagehilfe (Länge 70cm) für das flache, auf Tragschiene montierbare AP-Modulsystem zum dezentralen Einbau erleichtert die Montage an Kabeltragsystemen, Decken oder Wänden. Es nimmt entsprechend der Länge eine verschiedene Anzahl von Modulen auf und verfügt über Befestigungsmöglichkeiten für alle ein-/ ausgehenden Leitungen. Das Lochschema und die im Lieferumfang enthaltenen Schrauben ermöglicht eine schnelle Montage.
Z5.524.1810.0	Montageset MB TH35-7,5 HK 80x20 Z	System gesis® FLEX - Die Montagehilfe (Länge 80cm) für das flache, auf Tragschiene montierbare AP-Modulsystem zum dezentralen Einbau erleichtert die Montage an Kabeltragsystemen, Decken oder Wänden. Es nimmt entsprechend der Länge eine verschiedene Anzahl von Modulen auf und verfügt über Befestigungsmöglichkeiten für alle ein-/ ausgehenden Leitungen. Das Lochschema und die im Lieferumfang enthaltenen Schrauben ermöglicht eine schnelle Montage.
Z5.524.1910.0	Montageset MB TH35-7,5 HK 90x20 Z	System gesis® FLEX - Die Montagehilfe (Länge 90cm) für das flache, auf Tragschiene montierbare AP-Modulsystem zum dezentralen Einbau erleichtert die Montage an Kabeltragsystemen, Decken oder Wänden. Es nimmt entsprechend der Länge eine verschiedene Anzahl von Modulen auf und verfügt über Befestigungsmöglichkeiten für alle ein-/ ausgehenden Leitungen. Das Lochschema und die im Lieferumfang enthaltenen Schrauben ermöglicht eine schnelle Montage.
Z5.524.2010.0	Montageset MB TH35-7,5 HK 100x20 Z	System gesis® FLEX - Die Montagehilfe (Länge 100cm) für das flache, auf Tragschiene montierbare AP-Modulsystem zum dezentralen Einbau erleichtert die Montage an Kabeltragsystemen, Decken oder Wänden. Es nimmt entsprechend der Länge eine verschiedene Anzahl von Modulen auf und verfügt über Befestigungsmöglichkeiten für alle ein-/ ausgehenden Leitungen. Das Lochschema und die im Lieferumfang enthaltenen Schrauben ermöglicht eine schnelle Montage.

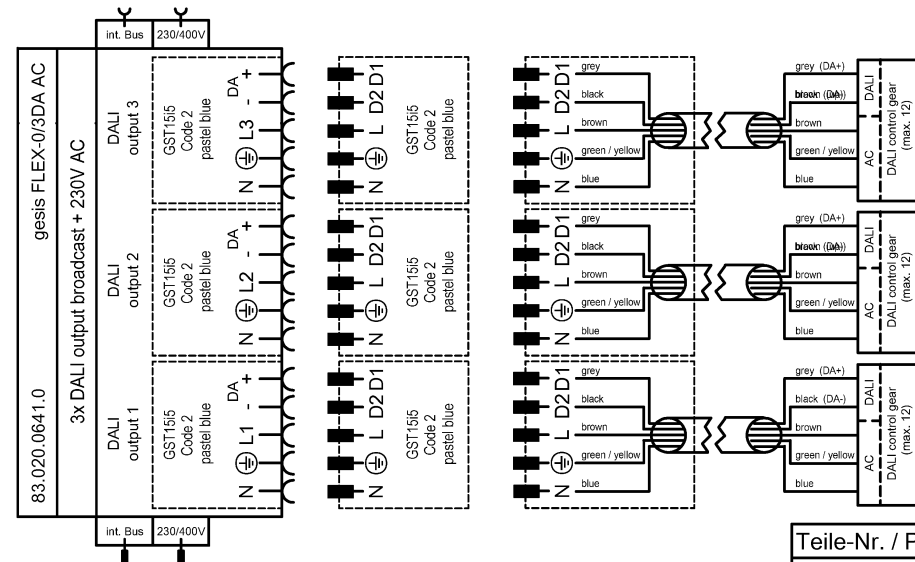
Product view without dimensions



Symbols

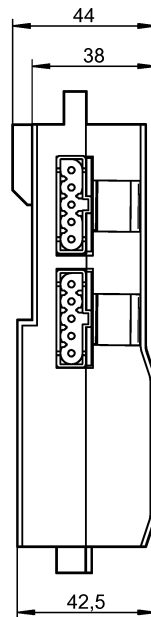
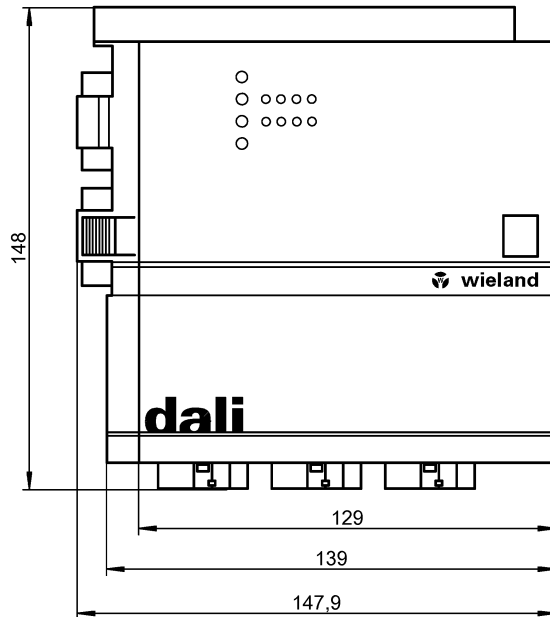


wiring diagram



Product view with dimensions

Qu - PEE 12/92



Teile-Nr. / Part-No.
83.020.0641.0
83.020.0641.1

Weitere Angaben siehe KATALOG oder eKatalog.
Additional data see CATALOG or eCatalog.

www.wieland-electric.com
eshop.wieland-electric.com

ja/yes <input checked="" type="checkbox"/> Stoffverbots- und Deklarationsliste nach WN 5020.010 ist einzuhalten. Conformity with Wieland document WN 5020.010 e (list of prohibited / declarable hazardous substances) to be declared!		1. Verwendung: First Use:		Blatt: Sheet:		
Freitoleranz nach General tolerance	CAD-Zeichnung, keine manuellen Änderungen CAD drawing, no manual modifications allowed		2020 gezeichnet drawn geprüft checked Normgepr. Stand. check		25.05.	
Maßstab/Scale		Werkstoff / Material		Name		
Datei / File:04540/83.020.0641.0_01K.DCD		Ersatz für / Replacement for:		Zeichnung Nr. / Drawing No.		
Index		Datum / Blatt Date / Sheet		T 83.020.0641.0 01K		
Änderung / Revision		Type		Benennung / Title		
www.wieland-electric.com		Benennung / Title		Teilespezifikation / Component specification		
				GESIS FLEX-0/3DA AC / Z		