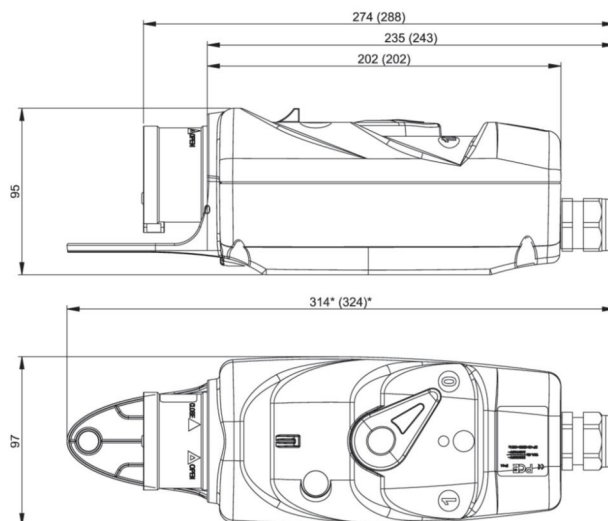


Artikel-Nr.	54015063
Bezeichnung	CEE-Motorschutzstecker (PKZM0) 16A 5p 6h (4.0-6.3A) IP44
Langbeschreibung	CEE-Motorschutzstecker (PKZM0) 16A 5p 6h (4.0-6.3A) IP44 Gehäusematerial: PC/ABS Nennstrom: 16A Polzahl: 5 (3P+N+PE) Uhrzeit-Stellung: 6h Nennspannung/Frequenz: 200/346V~ - 240/415V~ / 50+60Hz Kontakte: Messing vernickelt Anschlussstechnik: Schraubklemmen Drehknebelbetätigung, Motorschutz Einstellbereich: 4,0A - 6,3A Kabelverschraubung: M25 Schutzart: IP44
GTIN (EAN)	9003399211935
Ursprungsland	AT
Zolltarifnummer	85366990
Nettogewicht	0,786 kg
Verpackungsmenge	1
Mindestbestellmenge	1



ETIM 9.0	EC000452
Ausführung des Motorschutzes	thermischer Auslöser
Ausführung des Betätigungselements	Drehknebel
Phasenwender	Nein
Funktion Phasenfolgeüberwachung	Nein
Einstellbarer Strombereich	4,0 – 6,3 A
Farbe des Steckvorsatzes	rot
Gehäusefarbe	grau
Bemessungsspannung	400 V
Bemessungsdauerstrom lu	16 A

<https://www.pceelectric.at/shop/de/?func=detail&artnr=54015063>

