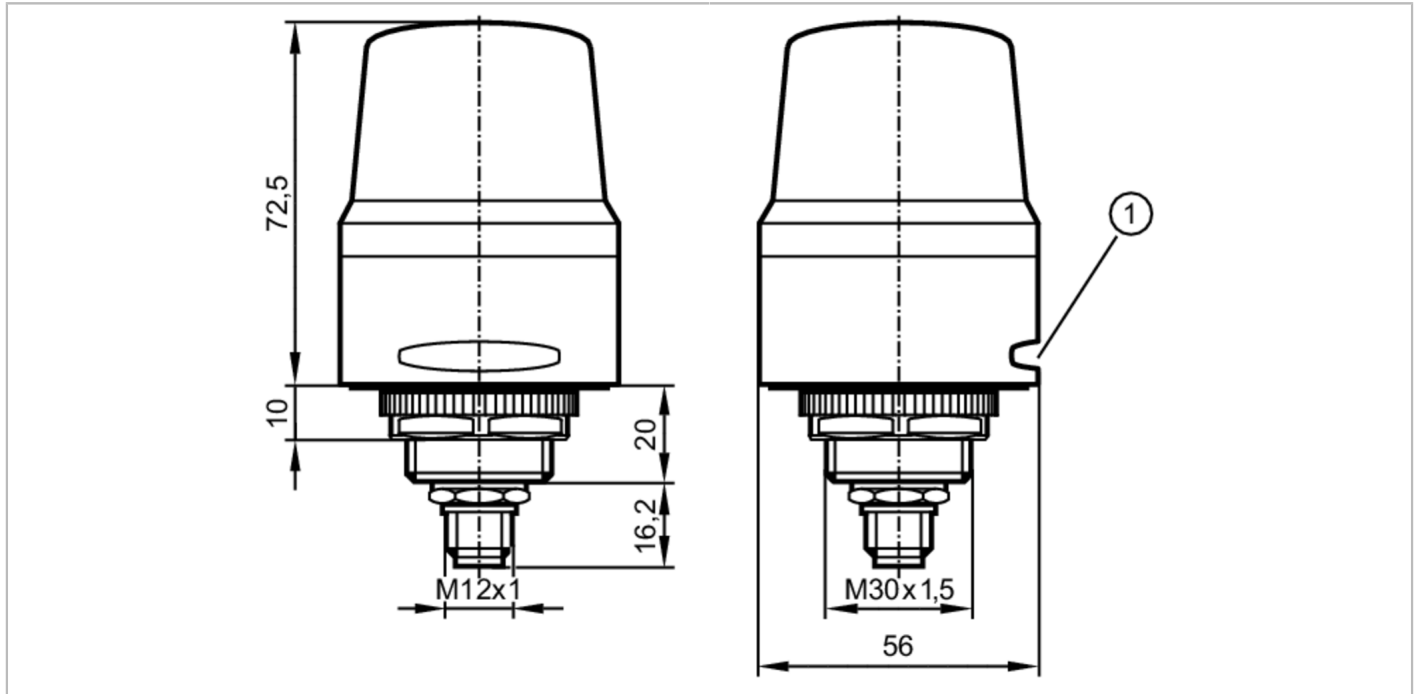


# DV2131



## 1-Segment-Signalleuchte

LED-Lamp/IOL/Buzzer/Button



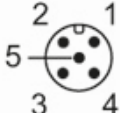
Einsatzbereich		
Applikation	Signalisierung von Maschinenzuständen	
Elektrische Daten		
Betriebsspannung [V]	18...30 DC; (nach SELV/PELV)	
Nennspannung DC [V]	24	
Max. Stromaufnahme [mA]	90	
Schnittstellen		
Kommunikationsschnittstelle	IO-Link	
Übertragungstyp	COM2 (38,4 kBaud)	
IO-Link Revision	1.1	
SDCI-Norm	IEC 61131-9	
SIO-Mode	ja	
Benötigte Masterportklasse	A	
Min. Prozesszykluszeit [ms]	2,3	
Unterstützte DeviceIDs	Betriebsart	DeviceID
	Default	1176
Umgebungsbedingungen		
Umgebungstemperatur [°C]	-25...50	
Lagertemperatur [°C]	-40...75	
Max. zulässige relative Luftfeuchtigkeit [%]	90	
Max. Höhe über NN [m]	4000	
Schutzart	IP 65	
Verschmutzungsgrad	2	

# DV2131



## 1-Segment-Signalleuchte

LED-Lamp/IOL/Buzzer/Button

Mechanische Daten	
Gewicht [g]	169,5
Abmessungen [mm]	Ø 56 / L = 72,5
Werkstoffe	Gehäuse: PC
Anzeigen / Bedienelemente	
Anzeige	LED-Segment, rot / grün / gelb / blau / violett / cyan / weiß
Bedienelemente	Kapazitiver Taster
Akustisches Signal	Summer
Max. Schalldruck [dB]	90
Zubehör	
Zubehör optional	Basishalterung , E89060
	Wandhalterung , E89061
	Montageadapter , E89063
	Halterung mit seitlichem Kabelabgang , E89064
	Montagerohr , E89065
	Montagerohr , E89066
	Montagerohr , E89067
Basishalterung , E89080	
Bemerkungen	
Bemerkungen	Weitere Informationen entnehmen Sie bitte der Betriebsanleitung.
Verpackungseinheit	1 Stück
Elektrischer Anschluss - Stecker	
Steckverbindung: M12	
	
IO-Link	
1	UB+
2	nicht belegt
3	UB-
4	IO-Link
5	nicht belegt
Standard-Modus	
1	IN1 rot
2	IN2 grün
3	GND
4	konfigurierbar (Summer / Kapazitiver Handsensor)
5	IN3 blau

# DV2131

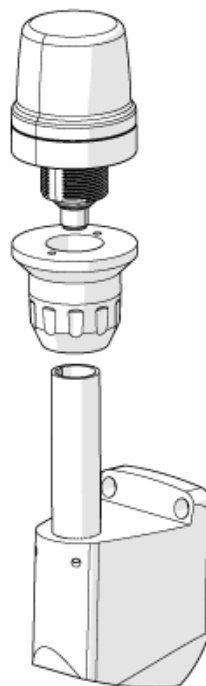


## 1-Segment-Signalleuchte

LED-Lamp/IOL/Buzzer/Button

### Diagramme und Kurven

Wandmontage



Fußmontage

