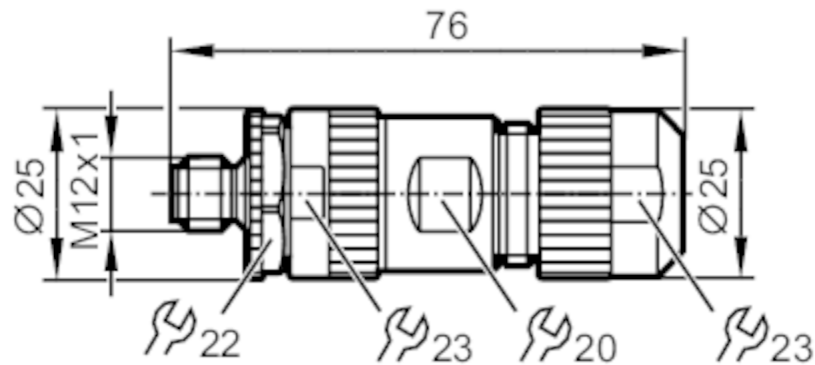


E12673



Konfektionierbarer Stecker

SSTGX050ZDSFKPG



Einsatzbereich

Besondere Eigenschaft	Vergoldete Kontakte
Ausführung	L-codiert

Elektrische Daten

Betriebsspannung	[V]	< 63 DC
Strombelastbarkeit gesamt	[A]	16

Umgebungsbedingungen

Umgebungstemperatur	[°C]	-40...85
Schutzart		IP 67

Mechanische Daten

Gewicht	[g]	54,2
Abmessungen	[mm]	Ø 25 / L = 76
Werkstoffe		PA
Werkstoff Griffkörper		PA
Werkstoff Überwurfmutter		Zinkdruckguss , vernickelt

Bemerkungen

Verpackungseinheit	1 Stück
--------------------	---------

Elektrischer Anschluss

Schraubklemmen: 1,5...2,5 mm²; Leitungsmantel: Ø 8...13 mm

Elektrischer Anschluss - Stecker

Steckverbindung: 1 x M12, gerade; Griffkörper: PA; Arretierung: Zinkdruckguss , vernickelt; Kontakte: vergoldet

E12673



Konfektionierbarer Stecker

SSTGX050ZDSFKPG



Anschluss

